

微型模拟器是在小型封装中装配通用模拟电路的IC。

S-89713系列是具备低输入失调电压以及Rail-to-Rail<sup>\*1</sup>的输入与输出的、自稳零工作型的零点漂移放大器。最适合于尽量避免失调电压的应用电路。

S-89713系列是双运算放大器 (有两个电路)。

\*1. Rail-to-Rail 为摩托罗拉股份公司的注册商标。

## ■ 特点

- 输入失调电压低 :  $V_{IO} = 10 \mu\text{V}$  (最大值) ( $T_a = +25^\circ\text{C}$ )
- 工作电压低 :  $V_{DD} = 2.65 \text{ V} \sim 5.5 \text{ V}$
- 消耗电流低 :  $I_{DD} = 165 \mu\text{A}$  (典型值) (1个电路、 $T_a = +25^\circ\text{C}$ )  
 $I_{DD} = 330 \mu\text{A}$  (典型值) (2个电路、 $T_a = +25^\circ\text{C}$ )
- 内置相位补偿电路, 不需要外接元器件
- 输入与输出的 Rail-to-Rail
- 工作温度范围 :  $T_a = -40^\circ\text{C} \sim +85^\circ\text{C}$
- 无铅、Sn 100%、无卤素<sup>\*1</sup>

\*1 详情请参阅 "■ 产品型号的构成"。

## ■ 用途

- 各种传感器接口
- 高精度电流检测
- 应变仪放大器
- 游戏机
- 各种电子设备

## ■ 封装

- TMSOP-8
- SNT-8A

■ 框图

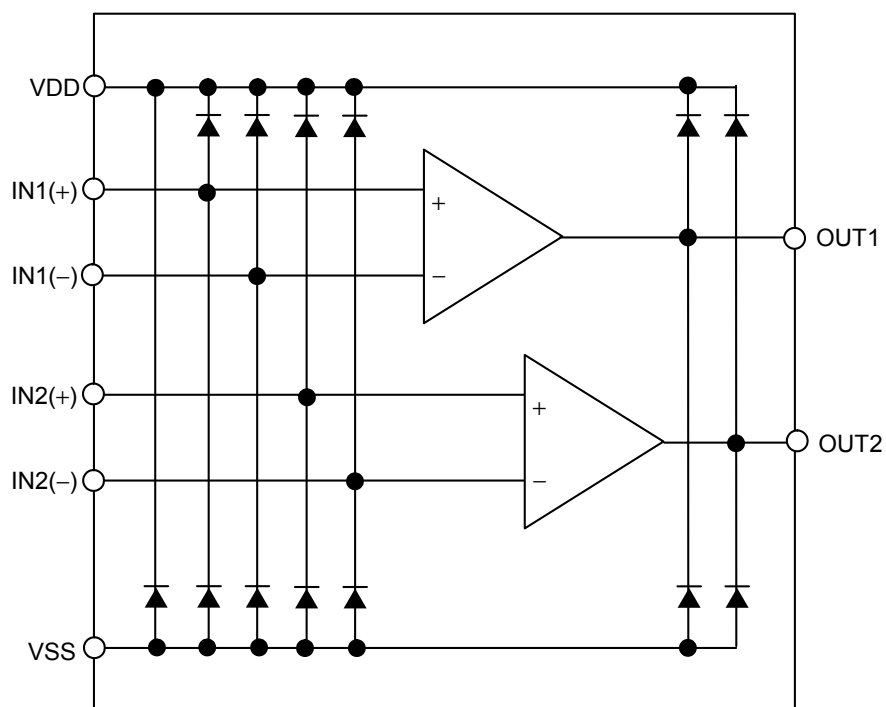


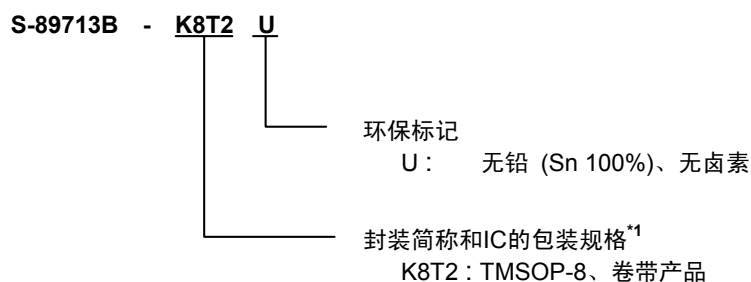
图1

## ■ 产品型号的构成

关于S-89713系列,用户可根据用途选择封装类型。关于产品名的文字含义请参阅 "1. 产品名"、关于封装图面请参阅 "2. 封装"、关于产品类型请参阅 "3. 产品名目录"。

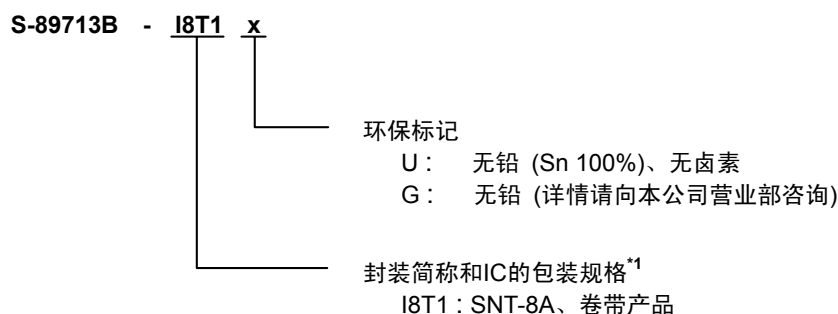
### 1. 产品名

#### 1.1 TMSOP-8



\*1. 请参阅卷带图。

#### 1.2 SNT-8A



\*1. 请参阅卷带图。

### 2. 封装

表1 封装图纸号码

| 封装名     | 外形尺寸图        | 卷带图          | 带卷图          | 焊盘图          |
|---------|--------------|--------------|--------------|--------------|
| TMSOP-8 | FM008-A-P-SD | FM008-A-C-SD | FM008-A-R-SD | -            |
| SNT-8A  | PH008-A-P-SD | PH008-A-C-SD | PH008-A-R-SD | PH008-A-L-SD |

### 3. 产品名目录

表2

| 产品名            | 封装      |
|----------------|---------|
| S-89713B-K8T2U | TMSOP-8 |
| S-89713B-I8T1x | SNT-8A  |

备注 1. x: G或U

2. 用户需要Sn 100%、无卤素产品时,请选择环保标记为 "U" 的产品。

■ 引脚排列图

1. TMSOP-8

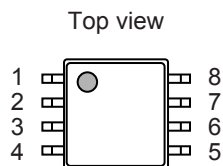


图2

表3

| 引脚号 | 符号     | 描述          |
|-----|--------|-------------|
| 1   | OUT1   | 输出端子1       |
| 2   | IN1(-) | 逆变输入端子1     |
| 3   | IN1(+) | 非逆变输入端子1    |
| 4   | VSS    | 接地 (GND) 端子 |
| 5   | IN2(+) | 非逆变输入端子2    |
| 6   | IN2(-) | 逆变输入端子2     |
| 7   | OUT2   | 输出端子2       |
| 8   | VDD    | 正电源端子       |

2. SNT-8A

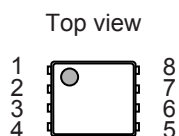


图3

表4

| 引脚号 | 符号     | 描述          |
|-----|--------|-------------|
| 1   | OUT1   | 输出端子1       |
| 2   | IN1(-) | 逆变输入端子1     |
| 3   | IN1(+) | 非逆变输入端子1    |
| 4   | VSS    | 接地 (GND) 端子 |
| 5   | IN2(+) | 非逆变输入端子2    |
| 6   | IN2(-) | 逆变输入端子2     |
| 7   | OUT2   | 输出端子2       |
| 8   | VDD    | 正电源端子       |

## ■ 绝对最大值定额

表5

(除特殊注明以外 :  $T_a = +25^{\circ}\text{C}$ )

| 项目     | 符号                     | 绝对最大值定额                          | 单位                 |
|--------|------------------------|----------------------------------|--------------------|
| 电源电压   | $V_{DD}$               | $V_{SS} - 0.3 \sim V_{SS} + 6.0$ | V                  |
| 输入电压   | $V_{IN(+)}, V_{IN(-)}$ | $V_{SS} - 0.3 \sim V_{DD} + 0.3$ | V                  |
| 输出电压   | $V_{OUT}$              | $V_{SS} - 0.3 \sim V_{DD} + 0.3$ | V                  |
| 差动输入电压 | $V_{IND}$              | $\pm 5.5$                        | V                  |
| 输出端子电流 | $I_{SOURCE}$           | 10.0                             | mA                 |
|        | $I_{SINK}$             | 10.0                             | mA                 |
| 容许功耗   | TMSOP-8                | $650^{*1}$                       | mW                 |
|        | SNT-8A                 | $450^{*1}$                       | mW                 |
| 工作环境温度 | $T_{opr}$              | $-40 \sim +85$                   | $^{\circ}\text{C}$ |
| 保存温度   | $T_{stg}$              | $-55 \sim +125$                  | $^{\circ}\text{C}$ |

## \*1. 基板安装时

[安装基板]

- (1) 基板尺寸 : 114.3 mm × 76.2 mm × t1.6 mm
- (2) 名称 : JEDEC STANDARD51-7

**注意** 绝对最大额定值是指无论在任何条件下都不能超过的额定值。万一超过此额定值, 有可能造成产品劣化等物理性的损伤。

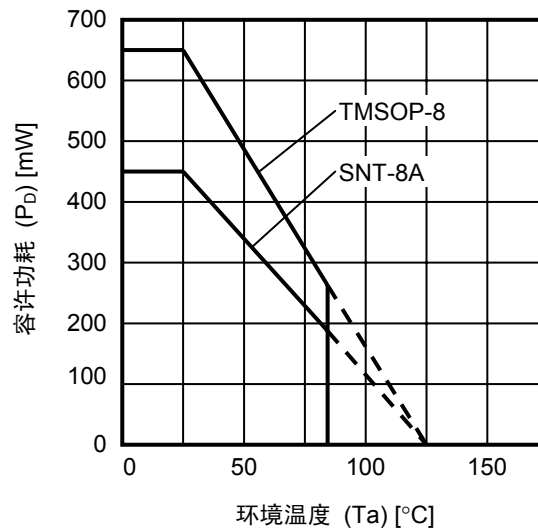


图4 封装容许功耗 (基板安装时)

■ 电气特性

表6

DC 电气的特性

(除特殊注明以外 :  $V_{DD} = 3.0\text{ V}$ ,  $T_a = +25^\circ\text{C}$ )

| 项目          | 符号                                 | 条件   | 最小值            | 典型值       | 最大值            | 单位                           | 测定电路 |
|-------------|------------------------------------|--|----------------|-----------|----------------|------------------------------|------|
| 工作电源电压范围    | $V_{DD}$                           | -  | 2.65           | 3.00      | 5.50           | V                            | -    |
| 消耗电流 (2个电路) | $I_{DD}$                           | $V_{CMR} = V_{OUT} = V_{DD} / 2$   | -              | 330       | 380            | $\mu\text{A}$                | 5    |
| 输入失调电压      | $V_{IO}$                           | $V_{CMR} = V_{DD} / 2$   | -10            | $\pm 1$   | +10            | $\mu\text{V}$                | 1    |
| 输入失调电压温漂    | $\frac{\Delta V_{IO}}{\Delta T_a}$ | $V_{CMR} = V_{DD} / 2$   | -              | $\pm 0.1$ | -              | $\mu\text{V}/^\circ\text{C}$ | 1    |
| 输入失调电流      | $I_{IO}$                           | -  | -              | $\pm 140$ | -              | pA                           | -    |
| 输入偏压电流      | $I_{BIAS}$                         | -  | -              | $\pm 70$  | -              | pA                           | -    |
| 输入共模电压范围    | $V_{CMR}$                          | -  | $V_{SS} - 0.1$ | -         | $V_{DD} + 0.1$ | V                            | 2    |
| 电压增益 (开环)   | $A_{VOL}$                          | $V_{SS} + 0.1\text{ V} \leq V_{OUT} \leq V_{DD} - 0.1\text{ V}$<br>$V_{CMR} = V_{DD} / 2, R_L = 10\text{ k}\Omega$ | 110            | 130       | -              | dB                           | 8    |
| 最大输出振幅电压    | $V_{OH}$                           | $R_L = 10\text{ k}\Omega$  | 2.9            | -         | -              | V                            | 3    |
|             | $V_{OL}$                           | $R_L = 10\text{ k}\Omega$  | -              | -         | 0.1            | V                            | 4    |
| 输入共模信号抑制比   | CMRR                               | $V_{SS} - 0.1\text{ V} \leq V_{CMR} \leq V_{DD} + 0.1\text{ V}$  | 106            | 130       | -              | dB                           | 2    |
| 电源抑制比       | PSRR                               | $V_{DD} = 2.65\text{ V} \sim 5.50\text{ V}$  | 106            | 120       | -              | dB                           | 1    |
| 源电流         | $I_{SOURCE}$                       | $V_{OUT} = V_{DD} - 0.1\text{ V}$  | 1.3            | 1.6       | -              | mA                           | 6    |
| 吸收电流        | $I_{SINK}$                         | $V_{OUT} = 0.1\text{ V}$   | 1.6            | 2.0       | -              | mA                           | 7    |

表7

AC 电气的特性

(除特殊注明以外 :  $V_{DD} = 3.0\text{ V}$ ,  $T_a = +25^\circ\text{C}$ )

| 项目     | 符号  | 条件  | 最小值 | 典型值  | 最大值 | 单位                     |
|--------|-----|---|-----|------|-----|------------------------|
| 压摆率    | SR  | $R_L = 1.0\text{ M}\Omega, C_L = 15\text{ pF}$<br>(参阅图13) | -   | 0.16 | -   | $\text{V}/\mu\text{s}$ |
| 增益带宽乘积 | GBP | $C_L = 0\text{ pF}$                                       | -   | 240  | -   | kHz                    |

## ■ 测定电路 (1个电路)

### 1. 电源电压抑制比、输入失调电压

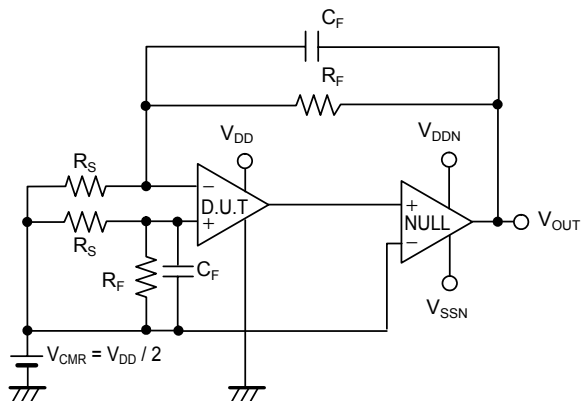


图5 测定电路1

#### • 电源电压抑制比 (PSRR)

在不同的 $V_{DD}$ 值条件下测定出 $V_{OUT}$ ，然后按照以下的公式计算出电源电压抑制比 (PSRR)。

测定条件：

$$V_{DD} = 2.65 \text{ V} : V_{DD} = V_{DD1}, V_{OUT} = V_{OUT1}$$

$$V_{DD} = 5.5 \text{ V} : V_{DD} = V_{DD2}, V_{OUT} = V_{OUT2}$$

$$PSRR = 20 \log \left( \left| \frac{V_{DD1} - V_{DD2}}{\left( V_{OUT1} - \frac{V_{DD1}}{2} \right) - \left( V_{OUT2} - \frac{V_{DD2}}{2} \right)} \right| \times \frac{R_F + R_S}{R_S} \right)$$

#### • 输入失调电压 ( $V_{IO}$ )

$$V_{IO} = \left( V_{OUT} - \frac{V_{DD}}{2} \right) \times \frac{R_S}{R_F + R_S}$$

### 2. 输入共模信号抑制比、输入共模电压范围

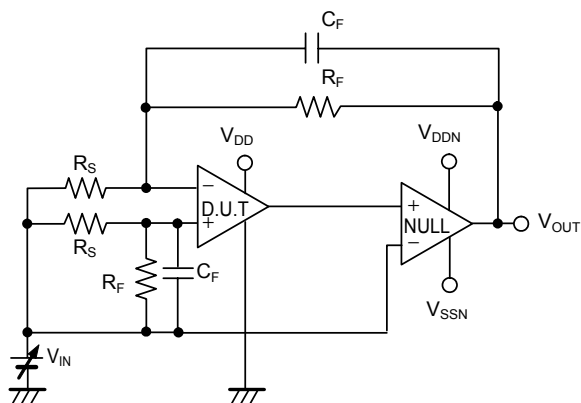


图6 测定电路2

#### • 输入共模信号抑制比 (CMRR)

在不同的 $V_{IN}$ 值条件下测定出 $V_{OUT}$ ，然后按照以下的公式计算出输入共模信号抑制比 (CMRR)。

测定条件：

$$V_{IN} = V_{CMR \text{ Max.}} : V_{IN} = V_{IN1}, V_{OUT} = V_{OUT1}$$

$$V_{IN} = V_{CMR \text{ Min.}} : V_{IN} = V_{IN2}, V_{OUT} = V_{OUT2}$$

$$CMRR = 20 \log \left( \left| \frac{V_{IN1} - V_{IN2}}{\left( V_{OUT1} - V_{IN1} \right) - \left( V_{OUT2} - V_{IN2} \right)} \right| \times \frac{R_F + R_S}{R_S} \right)$$

#### • 输入共模电压范围 ( $V_{CMR}$ )

使 $V_{IN}$ 发生变化， $V_{OUT}$ 符合输入共模信号抑制比的规格下的输入电压范围。

### 3. 最大输出振幅电压

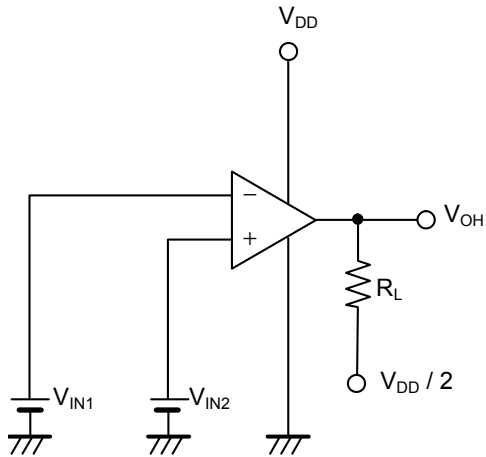


图7 测定电路3

#### • 最大输出振幅电压 ( $V_{OH}$ )

测定条件：

$$V_{IN1} = \frac{V_{DD}}{2} - 0.1 \text{ V}$$

$$V_{IN2} = \frac{V_{DD}}{2} + 0.1 \text{ V}$$

$$R_L = 10 \text{ k}\Omega$$

### 4. 最大输出振幅电压

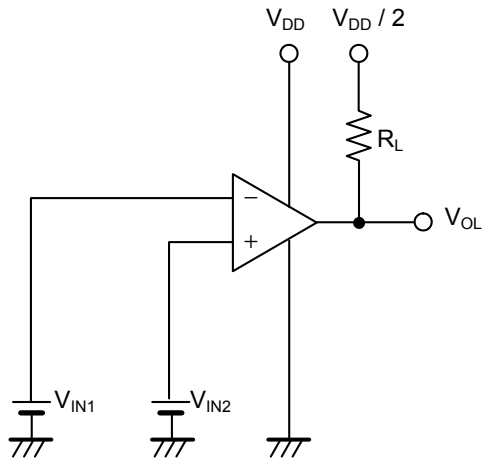


图8 测定电路4

#### • 最大输出振幅电压( $V_{OL}$ )

测定条件：

$$V_{IN1} = \frac{V_{DD}}{2} + 0.1 \text{ V}$$

$$V_{IN2} = \frac{V_{DD}}{2} - 0.1 \text{ V}$$

$$R_L = 10 \text{ k}\Omega$$

5. 消耗电流

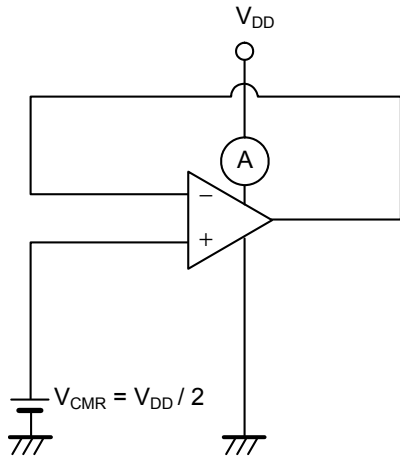


图9 测定电路5

- 消耗电流 ( $I_{DD}$ )

6. 源电流

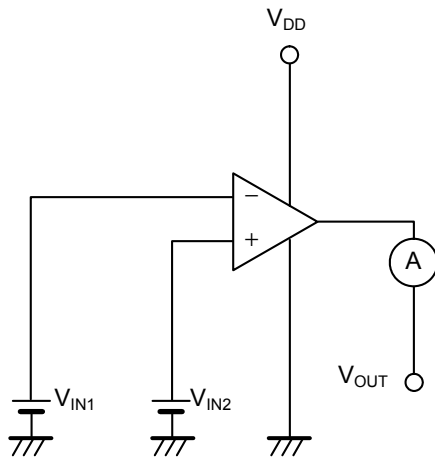


图10 测定电路6

- 源电流 ( $I_{SOURCE}$ )

测定条件：

$$V_{OUT} = V_{DD} - 0.1 V$$

$$V_{IN1} = \frac{V_{DD}}{2} - 0.1 V$$

$$V_{IN2} = \frac{V_{DD}}{2} + 0.1 V$$

7. 吸收电流

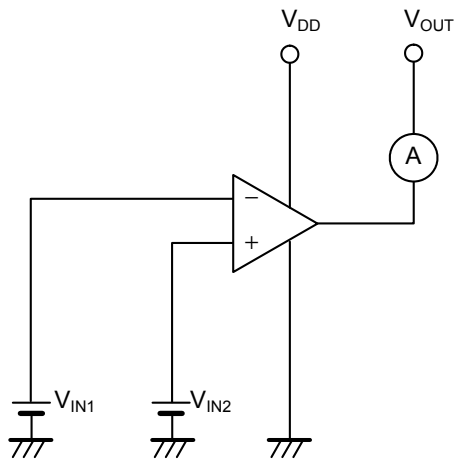


图11 测定电路7

- 吸收电流 ( $I_{SINK}$ )

测定条件：

$$V_{OUT} = 0.1 V$$

$$V_{IN1} = \frac{V_{DD}}{2} + 0.1 V$$

$$V_{IN2} = \frac{V_{DD}}{2} - 0.1 V$$

### 8. 电压增益

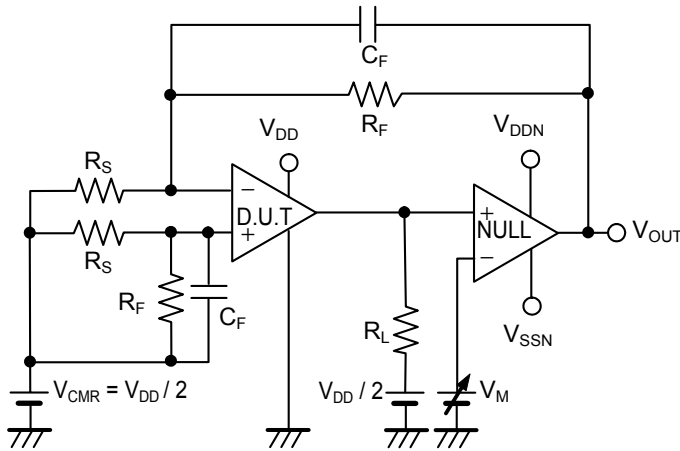


图12 测定电路8

#### • 电压增益 (开环) ( $A_{VOL}$ )

在不同的  $V_M$  条件下测定  $V_{OUT}$ ，然后按照以下的公式计算电压增益 ( $A_{VOL}$ )。

测定条件：

$$V_M = V_{DD} - 0.1 \text{ V} : V_M = V_{M1}, V_{OUT} = V_{OUT1}$$

$$V_M = 0.1 \text{ V} : V_M = V_{M2}, V_{OUT} = V_{OUT2}$$

$$A_{VOL} = 20 \log \left( \left| \frac{V_{M1} - V_{M2}}{V_{OUT1} - V_{OUT2}} \right| \times \frac{R_F + R_S}{R_S} \right)$$

$$R_L = 10 \text{ k}\Omega$$

### 9. 压摆率

用电压跟随电路测定。

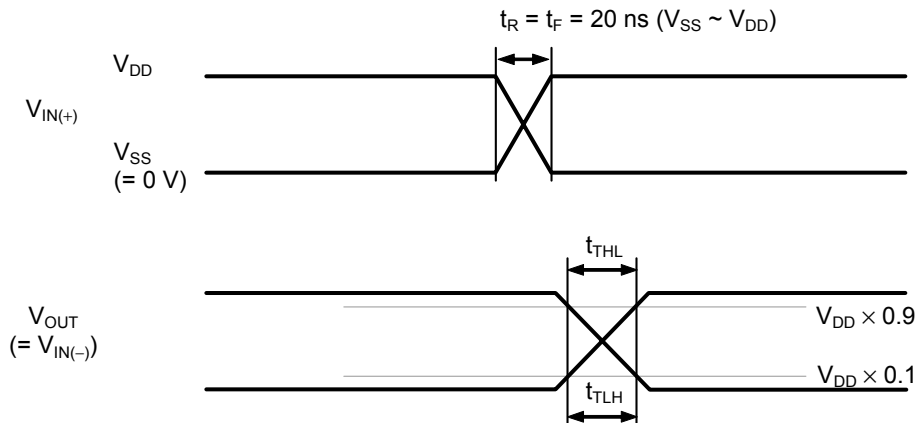


图13

#### • 压摆率 (SR)

下降时

$$SR = \frac{V_{DD} \times 0.8}{t_{TLH}}$$

上升时

$$SR = \frac{V_{DD} \times 0.8}{t_{TLH}}$$

■ 使用示例

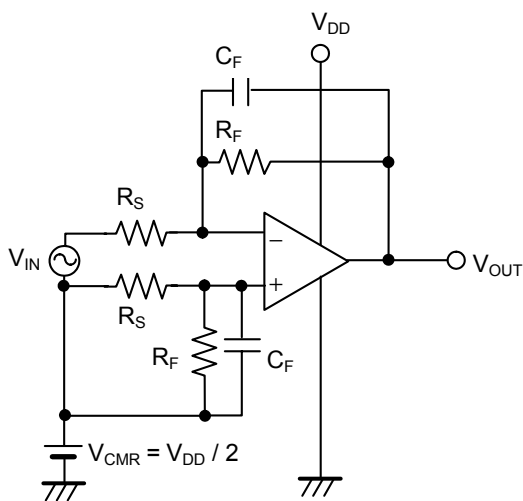


图14 差动增幅电路

[以 Gain = 1000 倍为例]

$R_S = 1\text{ k}\Omega$   
 $R_F = 1\text{ M}\Omega$   
 $C_F = 1000\text{ pF}$

[以 Gain = 100 倍为例]

$R_S = 1\text{ k}\Omega$   
 $R_F = 100\text{ k}\Omega$   
 $C_F = 1000\text{ pF}$

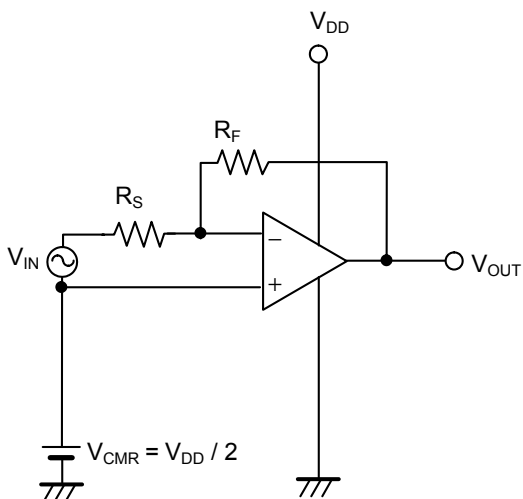


图15 逆变增幅电路

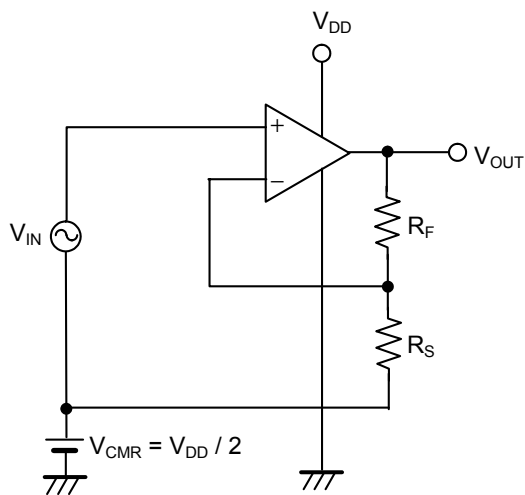


图16 非逆变增幅电路

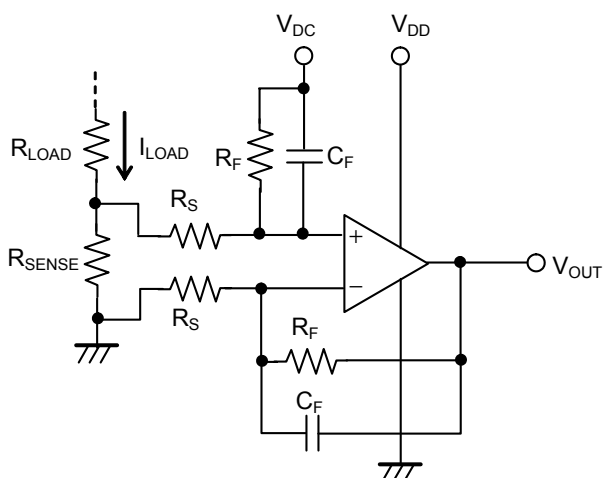


图17 低侧电流检测电路

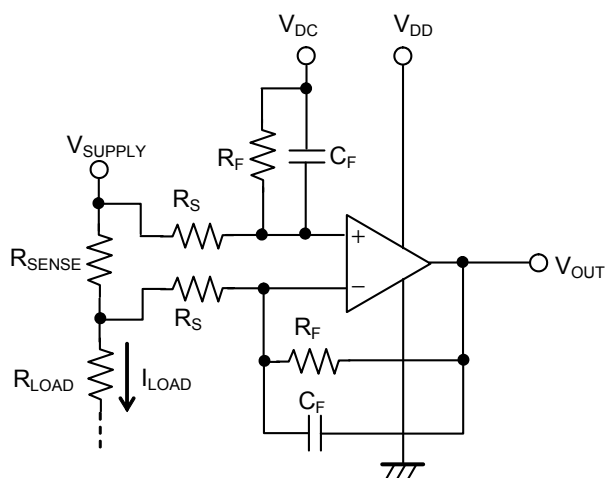


图18 高侧电流检测电路

注意 上述标准电路图以及参数仅供参考，并不作为保证电路工作的依据，请在进行充分的实测基础上，设定实际应用电路的参数。

## ■ 注意事项

- 通常运算放大器会因所选择的外接部件而产生振荡。请在进行充分的实测基础上，再设定实际的应用电路的参数。
- 本IC虽内置防静电保护电路，但请不要对IC施加超过保护电路性能的过大静电。
- 使用本公司的IC生产产品时，如因其产品中对该IC的使用方法或产品的规格，或因进口国等原因，使包括本IC产品在内的制品发生专利纠纷时，本公司概不承担相应责任。
- 请在输出电流为10 mA以下的条件下使用。
- 如果在输出电压为 $V_{DD} - 100\text{ mV}$ 以上或 $V_{SS} + 100\text{ mV}$ 以下的范围内使用时，因电路结构的原因，有可能会造成工作不稳定的情况，请向本公司营业部咨询。
- 在电压跟随电路 (Gain = 1倍) 内使用时，为了稳定工作状态，如**图19**所示，请插入470  $\Omega$ 以上的电阻。如果在电压跟随电路外使用时，由于输出端子的负载电容大小不同，因此有可能会在工作状态不稳定的现象。请在进行充分的实测基础上再予以使用。

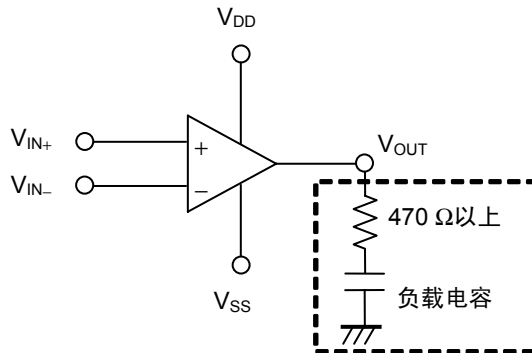
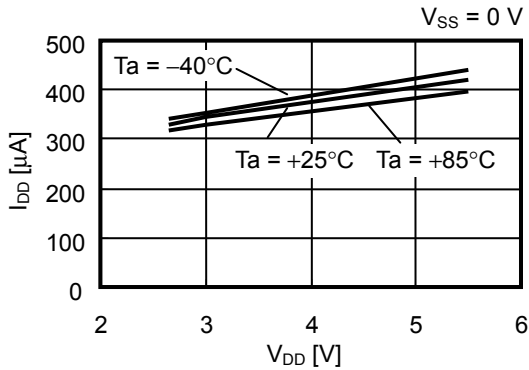


图19

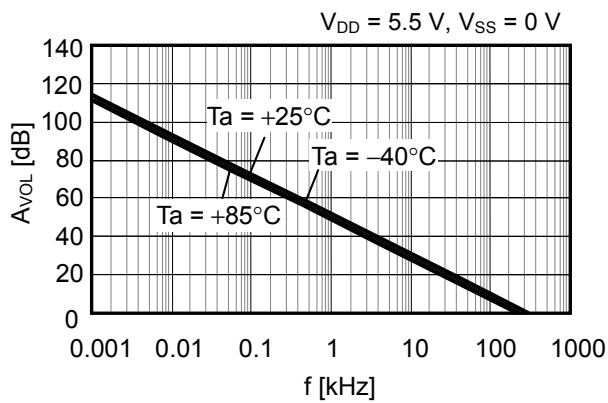
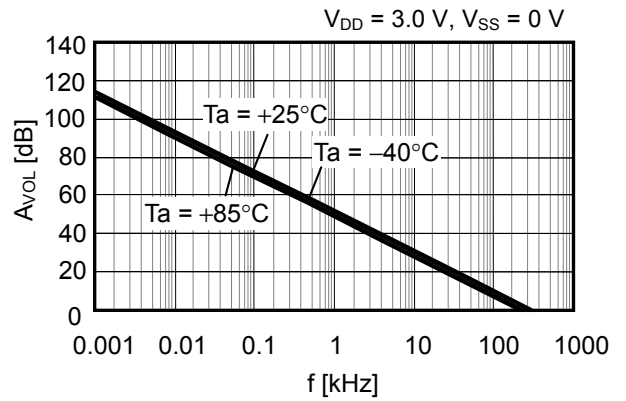
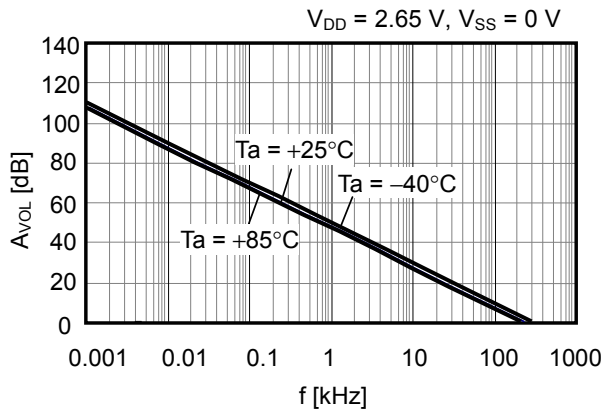
**注意** 上述连接图以及参数并不作为保证电路工作的依据，实际的应用电路请在进行充分的实测基础上设定参数。

■ 各种特性数据 (典型数据)

1. 消耗电流 ( $I_{DD}$ ) (2个电路) - 电源电压 ( $V_{DD}$ )

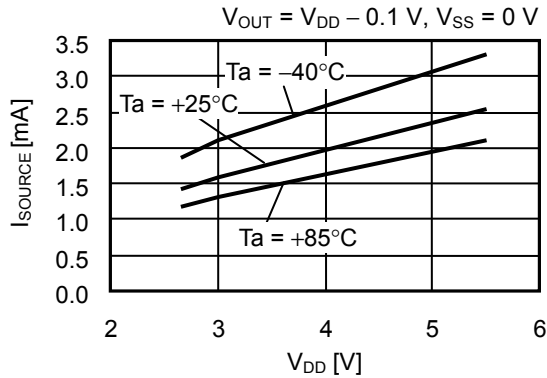


2. 电压增益 ( $A_{VOL}$ ) - 频率 ( $f$ )

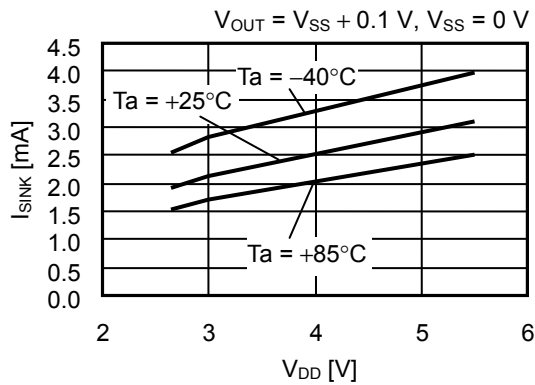


### 3. 输出电流

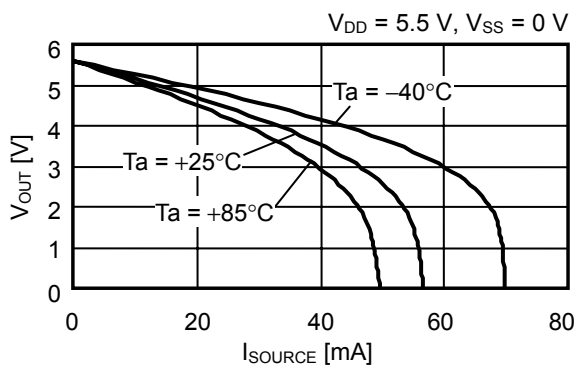
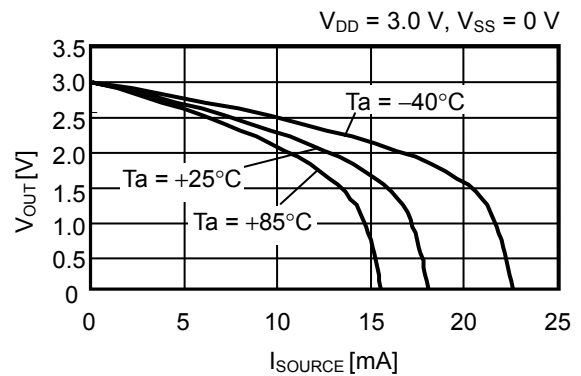
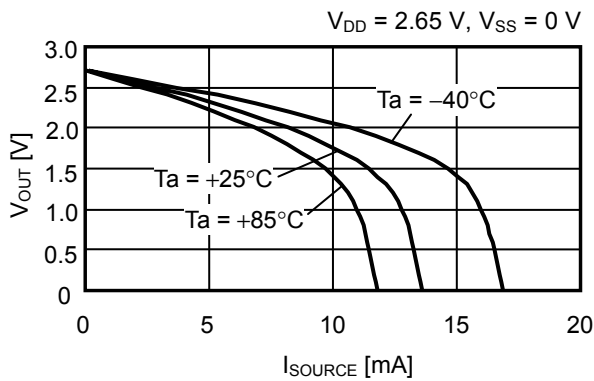
#### 3.1 源电流 ( $I_{SOURCE}$ ) – 电源电压 ( $V_{DD}$ )



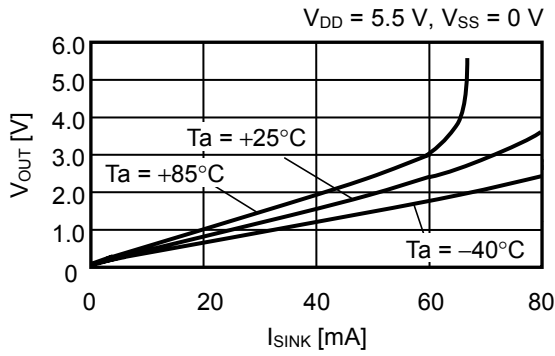
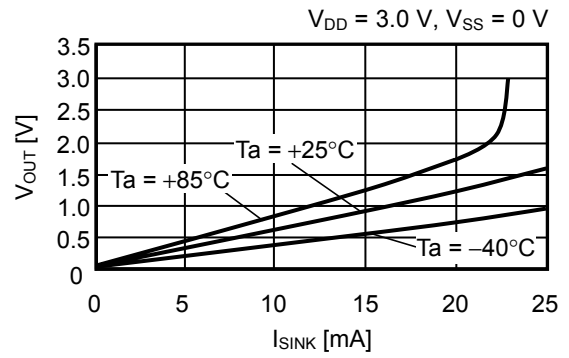
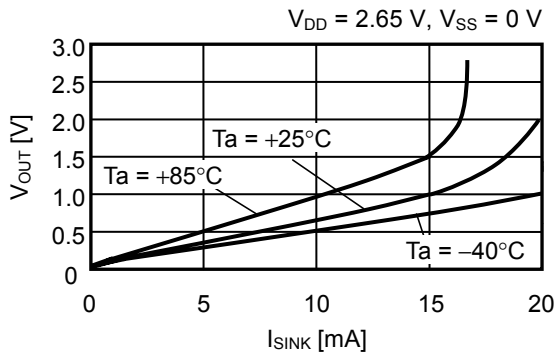
#### 3.2 吸收电流 ( $I_{SINK}$ ) – 电源电压 ( $V_{DD}$ )



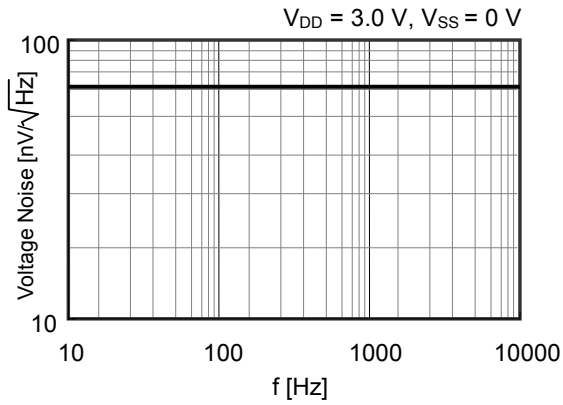
#### 3.3 输出电压 ( $V_{OUT}$ ) – 源电流 ( $I_{SOURCE}$ )



3.4 输出电压 ( $V_{OUT}$ ) – 吸收电流 ( $I_{SINK}$ )

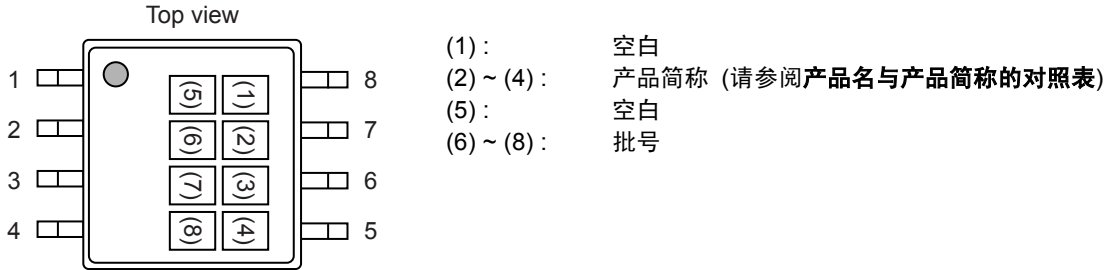


4. 输入换算噪声电压 – 频率特性 (f)



■ 标记规格

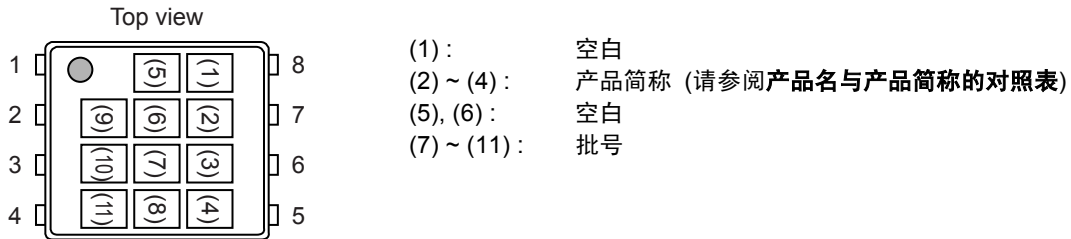
1. TMSOP-8



产品名与产品简称的对照表

| 产品名            | 产品简称 |     |     |
|----------------|------|-----|-----|
|                | (2)  | (3) | (4) |
| S-89713B-K8T2U | Z    | Y   | C   |

2. SNT-8A

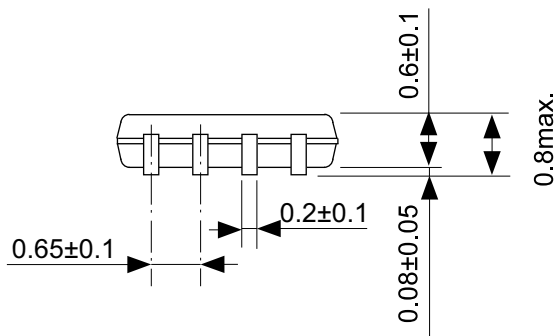
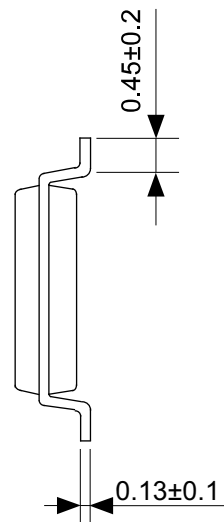
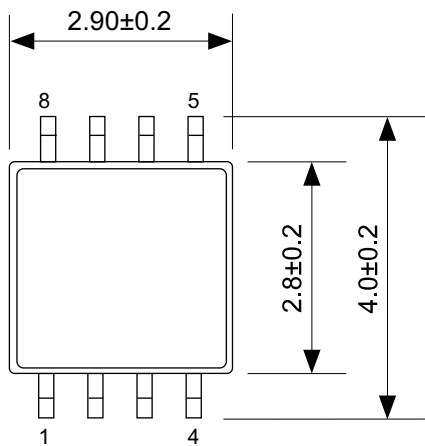


产品名与产品简称的对照表

| 产品名            | 产品简称 |     |     |
|----------------|------|-----|-----|
|                | (2)  | (3) | (4) |
| S-89713B-I8T1x | Z    | Y   | C   |

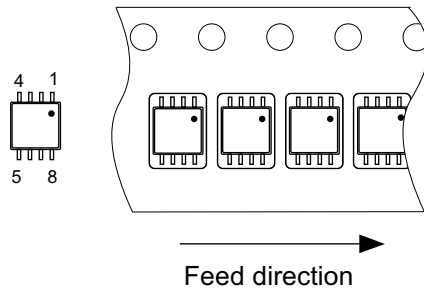
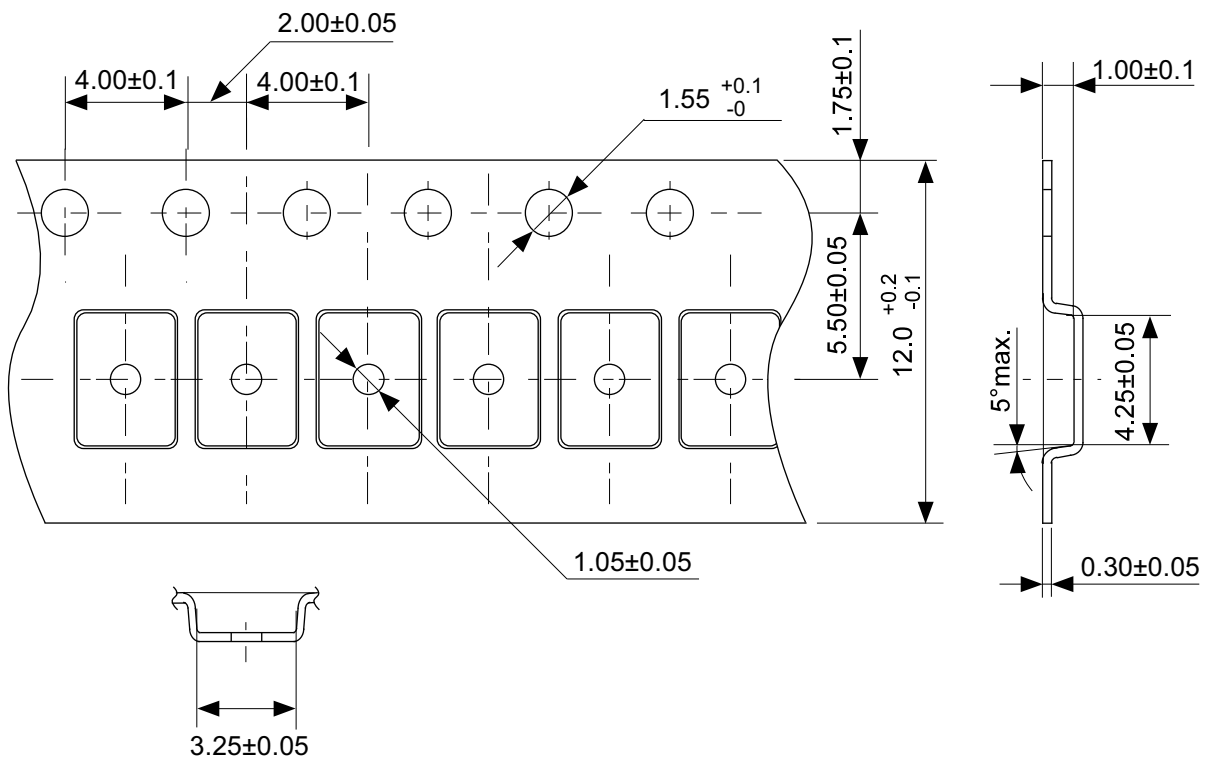
备注 1. x: G或U

2. 用户需要Sn 100%、无卤素产品时, 请选择环保标记为 "U" 的产品。



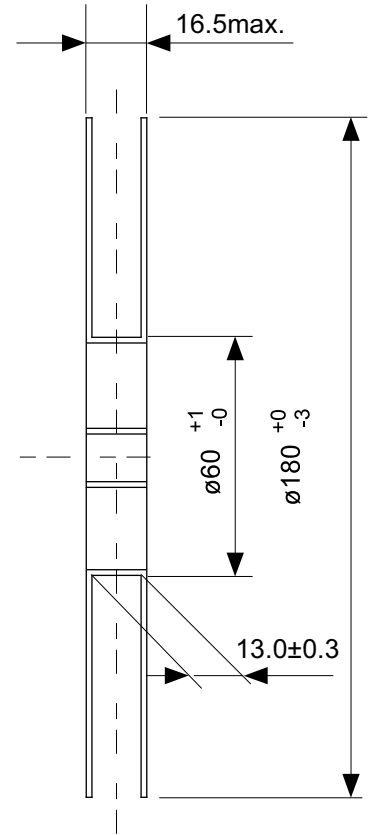
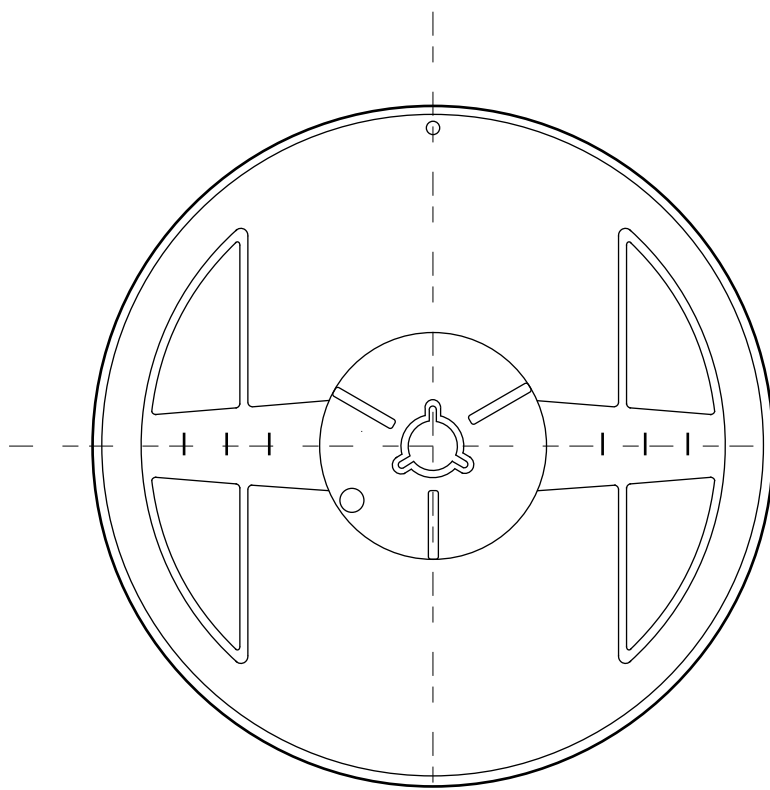
No. FM008-A-P-SD-1.0

|                        |                         |
|------------------------|-------------------------|
| TITLE                  | TMSOP8-A-PKG Dimensions |
| No.                    | FM008-A-P-SD-1.0        |
| SCALE                  |                         |
| UNIT                   | mm                      |
|                        |                         |
| Seiko Instruments Inc. |                         |

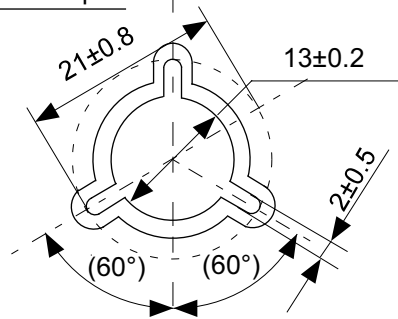


No. FM008-A-C-SD-1.0

|                        |                       |
|------------------------|-----------------------|
| TITLE                  | TMSOP8-A-Carrier Tape |
| No.                    | FM008-A-C-SD-1.0      |
| SCALE                  |                       |
| UNIT                   | mm                    |
|                        |                       |
| Seiko Instruments Inc. |                       |

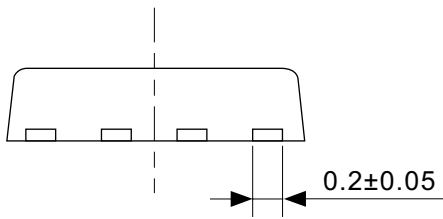
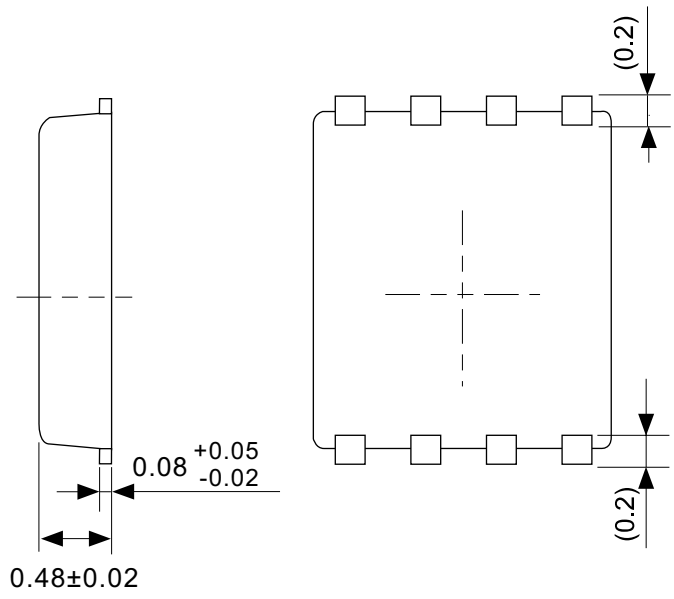
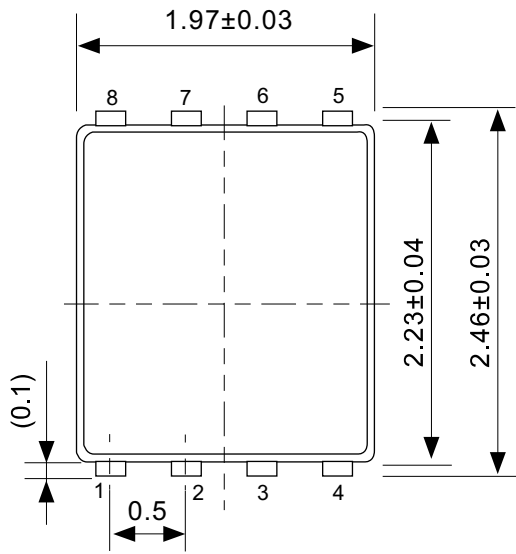


Enlarged drawing in the central part



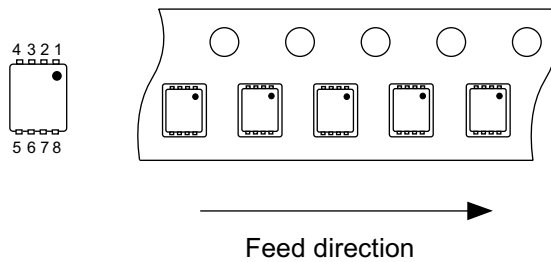
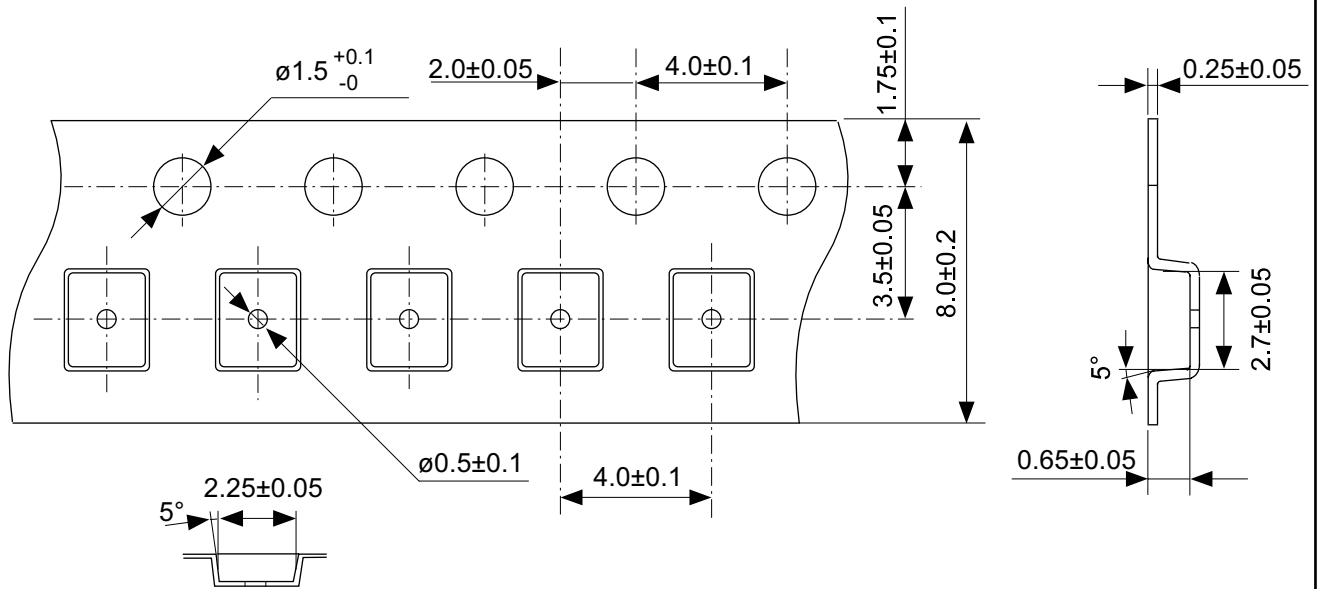
No. FM008-A-R-SD-1.0

|                        |                  |      |       |
|------------------------|------------------|------|-------|
| TITLE                  | TMSOP8-A-Reel    |      |       |
| No.                    | FM008-A-R-SD-1.0 |      |       |
| SCALE                  |                  | QTY. | 4,000 |
| UNIT                   | mm               |      |       |
|                        |                  |      |       |
| Seiko Instruments Inc. |                  |      |       |



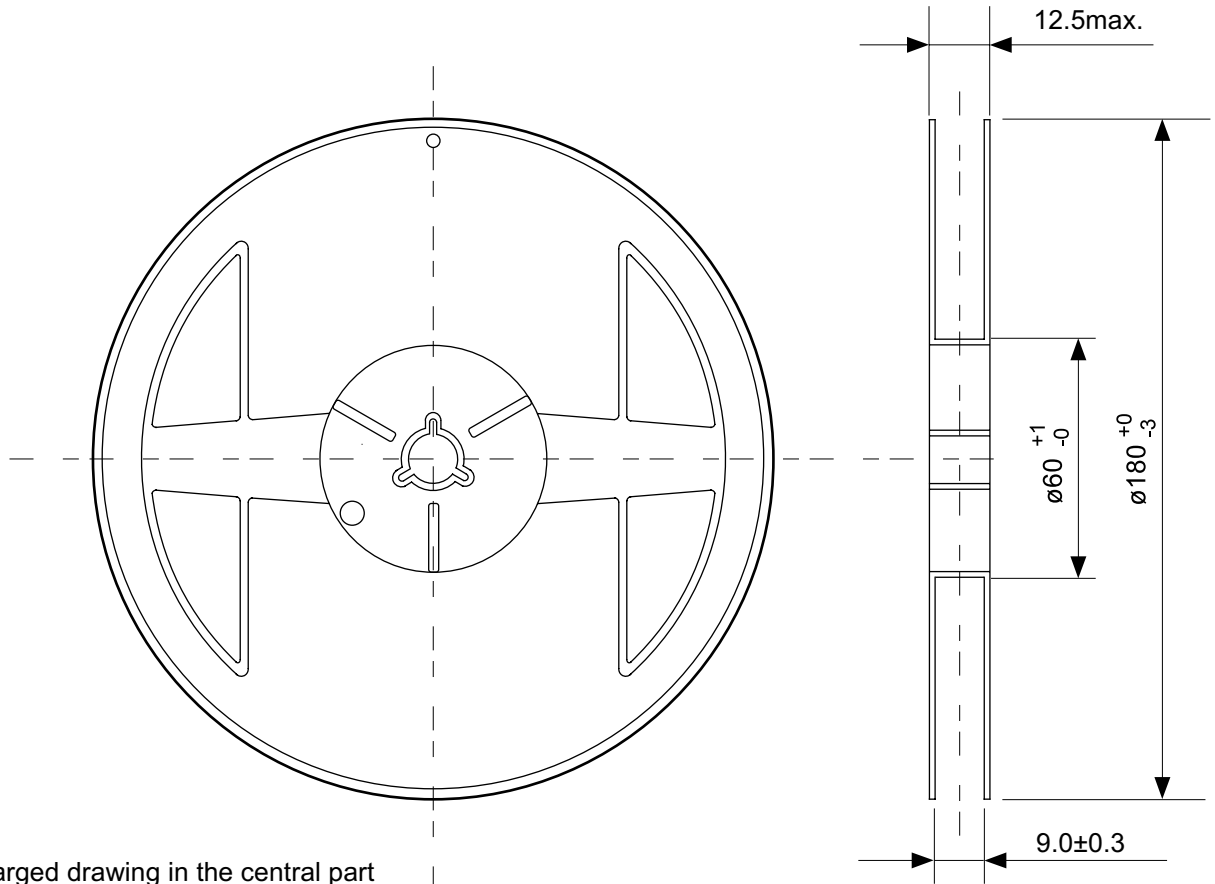
No. PH008-A-P-SD-2.0

|                        |                         |
|------------------------|-------------------------|
| TITLE                  | SNT-8A-A-PKG Dimensions |
| No.                    | PH008-A-P-SD-2.0        |
| SCALE                  |                         |
| UNIT                   | mm                      |
| Seiko Instruments Inc. |                         |

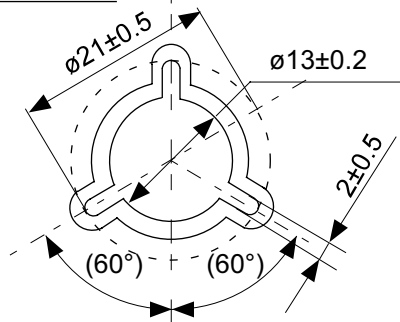


No. PH008-A-C-SD-1.0

|                        |                       |
|------------------------|-----------------------|
| TITLE                  | SNT-8A-A-Carrier Tape |
| No.                    | PH008-A-C-SD-1.0      |
| SCALE                  |                       |
| UNIT                   | mm                    |
| Seiko Instruments Inc. |                       |

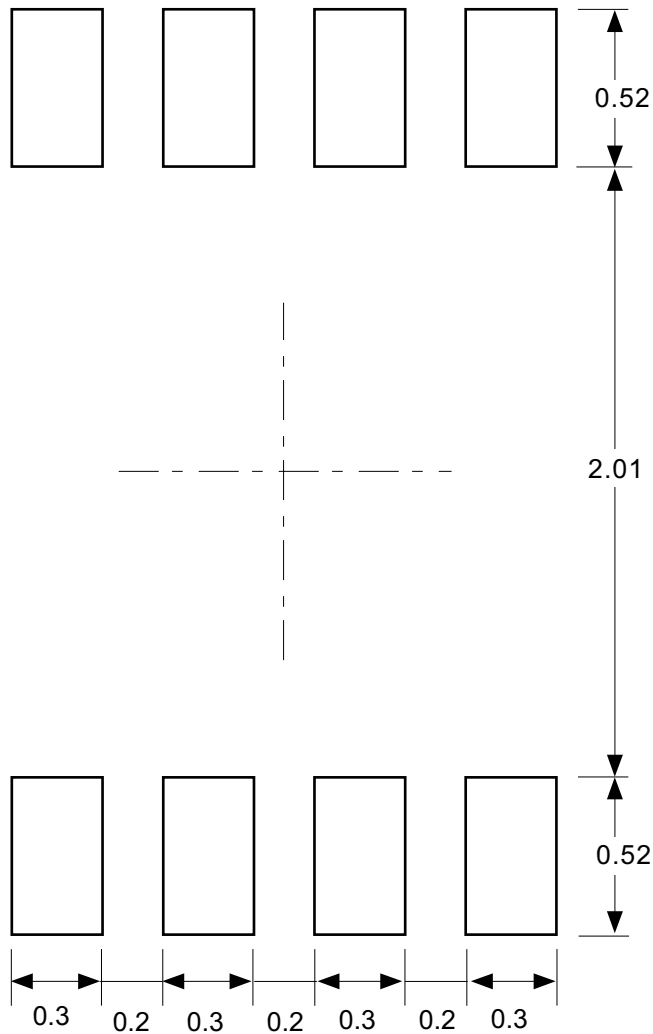


Enlarged drawing in the central part



No. PH008-A-R-SD-1.0

|                        |                  |      |       |
|------------------------|------------------|------|-------|
| TITLE                  | SNT-8A-A-Reel    |      |       |
| No.                    | PH008-A-R-SD-1.0 |      |       |
| SCALE                  |                  | QTY. | 5,000 |
| UNIT                   | mm               |      |       |
|                        |                  |      |       |
| Seiko Instruments Inc. |                  |      |       |



Caution Making the wire pattern under the package is possible. However, note that the package may be upraised due to the thickness made by the silk screen printing and of a solder resist on the pattern because this package does not have the standoff.

注意 パッケージ下への配線パターン形成は可能ですが、本パッケージはスタンドオフが無いので、パターン上のレジスト厚み、シルク印刷の厚みによってパッケージが持ち上がる場合がありますのでご配慮ください。

No. PH008-A-L-SD-3.0

|                        |                              |
|------------------------|------------------------------|
| TITLE                  | SNT-8A-A-Land Recommendation |
| No.                    | PH008-A-L-SD-3.0             |
| SCALE                  |                              |
| UNIT                   | mm                           |
| Seiko Instruments Inc. |                              |



Seiko Instruments Inc.  
[www.sii-ic.com](http://www.sii-ic.com)

- 本资料内容，随着产品的改进，可能会有未经预告的更改。
- 本资料所记载的设计图等因第三者的工业所有权而引发之诸问题，本公司不承担其责任。另外，应用电路示例为产品的代表性应用说明，并非保证批量生产的设计。
- 本资料所记载产品，如属外汇交易及外国贸易法中规定的限制货物（或劳务）时，基于该法律规定，需得到日本国政府的出口许可。
- 本资料内容未经本公司许可，严禁以其他目的加以转载或复制等。
- 本资料所记载的产品，未经本公司书面许可，不得作为健康器械、医疗器械、防灾器械、瓦斯关联器械、车辆器械、航空器械及车载器械等对人体产生影响的器械或装置部件使用。
- 本公司致力于提高质量与信赖性，但是半导体产品有可能会有一定的概率产生故障或误工作。为防止因故障或误工作而产生的人身事故、火灾事故、社会性损害等，请注意冗长设计、火势蔓延对策设计、防止误工作设计等安全设计。