

S-24C128C是低消耗电流、宽工作电压范围的2线串行E²PROM。容量为128 K位，构成为16384字 × 8位。可进行页写入和顺序读出。

■ 特点

- 工作电压范围 读出时: 1.6 V ~ 5.5 V
 写入时: 1.7 V ~ 5.5 V
- 页写入功能 : 64字节 / 页
- 顺序读出功能
- 工作频率 : 400 kHz ($V_{CC} = 1.6\text{ V} \sim 5.5\text{ V}$)
- 写入时间 : 5.0 ms (最大值)
- 噪声除去 : 备有施密特触发器、噪声滤波器输入端子 (SCL, SDA)
- 低电源电压时禁止写入功能
- 重写次数 : 10^6 次 / 字*¹ ($T_a = +25^\circ\text{C}$ 时)
- 数据保存期 : 100年 ($T_a = +25^\circ\text{C}$ 时)
- 存储器容量 : 128 K位
- 备有写入保护功能 : 100%
- 首次出厂数据 : FFh
- 无铅 (Sn 100%)、无卤素*²

*1. 每个地址 (字 : 8 位)

*2. 详情请参阅“■ 产品型号的构成”。

■ 封装

- 8-Pin SOP (JEDEC)
- 8-Pin TSSOP

注意 本产品是为了使用于家电设备、办公设备、通信设备等普通的电子设备上而设计的。考虑使用在汽车车载设备 (包括车载音响、无匙车锁、发动机控制等) 和医疗设备用途上的客户, 请务必事先与本公司的营业部门商谈。

■ 引脚排列图

1. 8-Pin SOP (JEDEC)

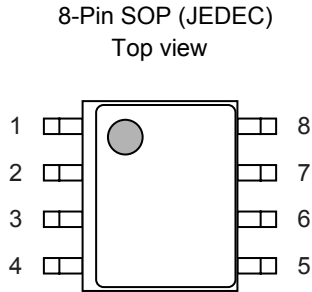


图1

S-24C128CI-J8T1U3

表1

引脚号	符号	描述
1	A0	从属地址输入
2	A1	从属地址输入
3	A2	从属地址输入
4	GND	接地
5	SDA ^{*1}	串行数据输入输出
6	SCL ^{*1}	串行时钟输入
7	WP	写入保护输入 V _{CC} 连接：保护有效 电气开路状态或与GND连接：保护无效
8	VCC	电源

*1. 请妥善处理，以防被输入高阻抗。

2. 8-Pin TSSOP

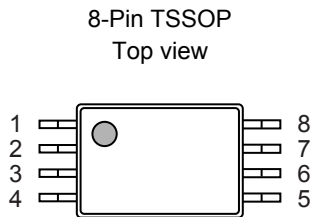


图2

S-24C128CI-T8T1U3

表2

引脚号	符号	描述
1	A0	从属地址输入
2	A1	从属地址输入
3	A2	从属地址输入
4	GND	接地
5	SDA ^{*1}	串行数据输入输出
6	SCL ^{*1}	串行时钟输入
7	WP	写入保护输入 V _{CC} 连接：保护有效 电气开路状态或与GND连接：保护无效
8	VCC	电源

*1. 请妥善处理，以防被输入高阻抗。

备注 有关形状请参阅“外形尺寸图”。

■ 框图

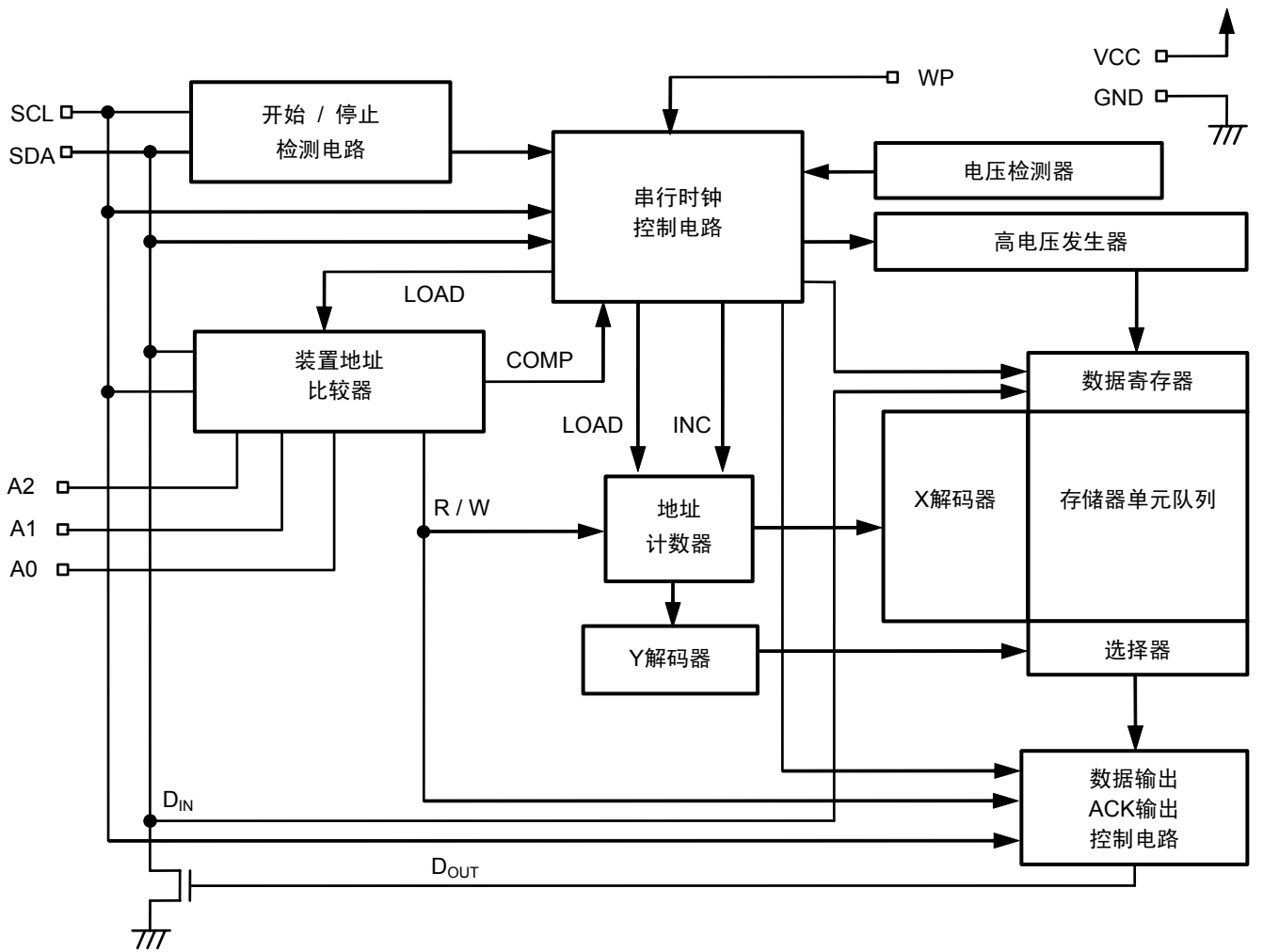


图3

■ 绝对最大额定值

表3

项目	符号	额定值	单位
电源电压	V _{CC}	-0.3 ~ +6.5	V
输入电压	V _{IN}	-0.3 ~ +6.5	V
输出电压	V _{OUT}	-0.3 ~ +6.5	V
工作环境温度	T _{opr}	-40 ~ +85	°C
保存温度	T _{stg}	-65 ~ +150	°C

注意 绝对最大额定值是指无论在任何条件下都不能超过的额定值。万一超过此额定值，有可能造成产品劣化等物理性损伤。

■ 推荐工作条件

表4

项目	符号	条件	Ta = -40°C ~ +85°C		单位
			最小值	最大值	
电源电压	V _{CC}	读出	1.6	5.5	V
		写入	1.7	5.5	V
高电位输入电压	V _{IH}	V _{CC} = 1.6 V ~ 5.5 V	0.7 × V _{CC}	5.5	V
低电位输入电压	V _{IL}	V _{CC} = 1.6 V ~ 5.5 V	-0.3	0.3 × V _{CC}	V

■ 端子容量

表5

(Ta = +25°C, f = 1.0 MHz, V_{CC} = 5.0 V)

项目	符号	条件	最小值	最大值	单位
输入容量	C _{IN}	V _{IN} = 0 V (SCL, A0, A1, A2, WP)	—	10	pF
输入输出容量	C _{I/O}	V _{I/O} = 0 V (SDA)	—	10	pF

■ 重写次数

表6

项目	符号	工作环境温度	最小值	最大值	单位
重写次数	N _W	Ta = +25°C	10 ⁶	—	次 / 字 ^{*1}

*1. 每个地址 (字: 8位)

■ 数据保存期

表7

项目	符号	工作环境温度	最小值	最大值	单位
数据保存期	—	Ta = +25°C	100	—	年

■ DC电气特性

表8

项目	符号	条件	Ta = -40°C ~ +85°C		单位
			V _{CC} = 1.6 V ~ 5.5 V		
			f _{SCL} = 400 kHz		
		最小值	最大值		
读出时消耗电流	I _{CC1}	—	—	0.8	mA

表9

项目	符号	条件	Ta = -40°C ~ +85°C		单位
			V _{CC} = 1.7 V ~ 5.5 V		
			f _{SCL} = 400 kHz		
		最小值	最大值		
写入时消耗电流	I _{CC2}	—	—	4.0	mA

表10

项目	符号	条件	Ta = -40°C ~ +85°C						单位
			V _{CC} = 2.5 V ~ 5.5 V		V _{CC} = 1.8 V ~ 5.5 V		V _{CC} = 1.6 V ~ 1.8 V		
			最小值	最大值	最小值	最大值	最小值	最大值	
待机时消耗电流	I _{SB}	V _{IN} = V _{CC} 或 GND	—	4.5	—	4.5	—	2.0	μA
输入泄漏电流1	I _{LI1}	SCL, SDA V _{IN} = GND ~ V _{CC}	—	1.0	—	1.0	—	1.0	μA
输入泄漏电流2	I _{LI2}	A0, A1, A2 V _{IN} > 0.7 × V _{CC} 待机时	—	1.0	—	1.0	—	1.0	μA
输出泄漏电流	I _{LO}	SDA V _{OUT} = GND ~ V _{CC}	—	1.0	—	1.0	—	1.0	μA
输入电流1	I _{IL}	WP V _{IN} < 0.3 × V _{CC}	—	50.0	—	50.0	—	50.0	μA
输入电流2	I _{IH}	WP V _{IN} > 0.7 × V _{CC}	—	2.0	—	2.0	—	2.0	μA
输入阻抗1	Z _{IL}	WP V _{IN} = 0.3 × V _{CC}	30	—	30	—	30	—	kΩ
输入阻抗2	Z _{IH}	WP V _{IN} = 0.7 × V _{CC}	500	—	500	—	500	—	kΩ
低电位输出电压	V _{OL}	I _{OL} = 3.2 mA	—	0.4	—	—	—	—	V
		I _{OL} = 1.5 mA	—	0.3	—	0.3	—	0.3	V
		I _{OL} = 0.7 mA	—	0.2	—	0.2	—	0.2	V

■ AC电气特性

表11 测量条件

输入脉冲电压	$0.2 \times V_{CC} \sim 0.8 \times V_{CC}$
输入脉冲上升 / 下降时间	20 ns以下
输出判定电压	$0.3 \times V_{CC} \sim 0.7 \times V_{CC}$
输出负载	100 pF

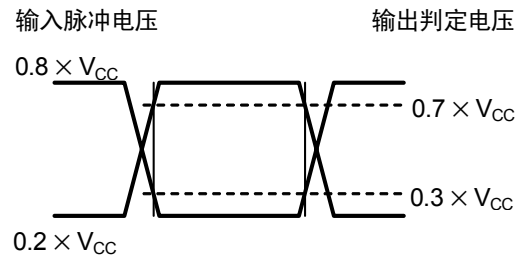


图4 AC测量输入、输出波形

表12

项目	符号	$T_a = -40^\circ\text{C} \sim +85^\circ\text{C}$		单位
		$V_{CC} = 1.6\text{V} \sim 5.5\text{V}$		
		最小值	最大值	
SCL时钟频率	f_{SCL}	0	400	kHz
SCL时钟“L”时间	t_{LOW}	1.3	—	μs
SCL时钟“H”时间	t_{HIGH}	0.6	—	μs
SDA输出延迟时间	t_{AA}	0.1	0.9	μs
SDA输出保持时间	t_{DH}	50	—	ns
开始状态设置时间	$t_{SU,STA}$	0.6	—	μs
开始状态保持时间	$t_{HD,STA}$	0.6	—	μs
数据输入设置时间	$t_{SU,DAT}$	100	—	ns
数据输入保持时间	$t_{HD,DAT}$	0	—	ns
停止状态设置时间	$t_{SU,STO}$	0.6	—	μs
SCL、SDA上升时间	t_R	—	0.3	μs
SCL、SDA下降时间	t_F	—	0.3	μs
WP保持时间	t_{WS1}	0	—	μs
WP设置时间	t_{WH1}	0	—	μs
WP解除设置时间	t_{WS2}	0	—	μs
WP解除保持时间	t_{WH2}	0	—	μs
总线释放时间	t_{BUF}	1.3	—	μs
噪声抑制时间	t_I	—	50	ns

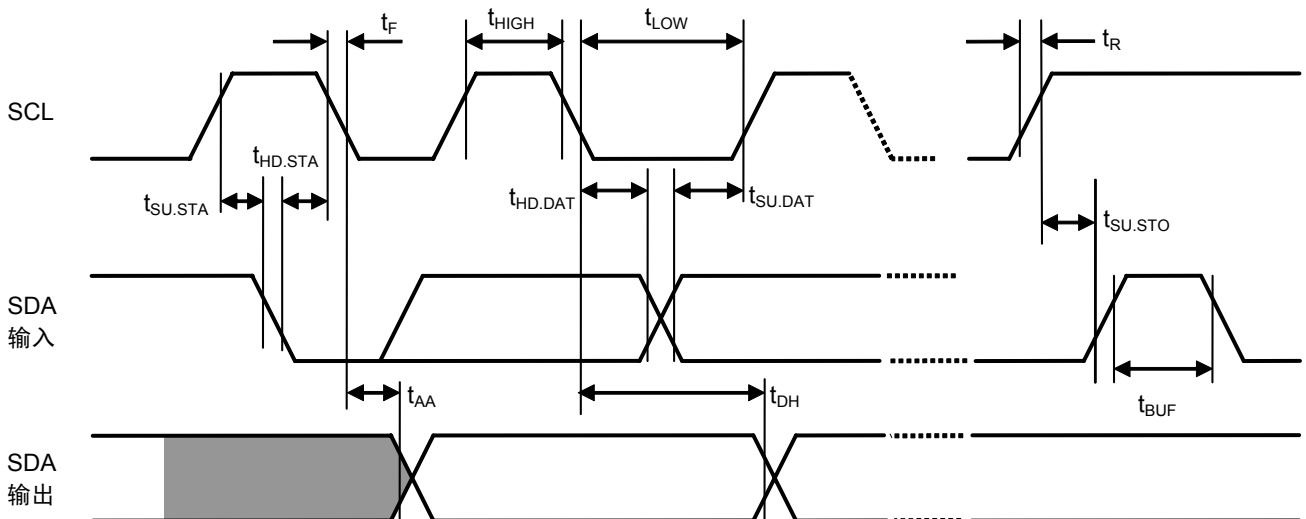


图5 总线定时

表13

项目	符号	Ta = -40°C ~ +85°C		单位
		V _{CC} = 1.7 V ~ 5.5 V		
		最小值	最大值	
写入时间	t _{WR}	—	5.0	ms

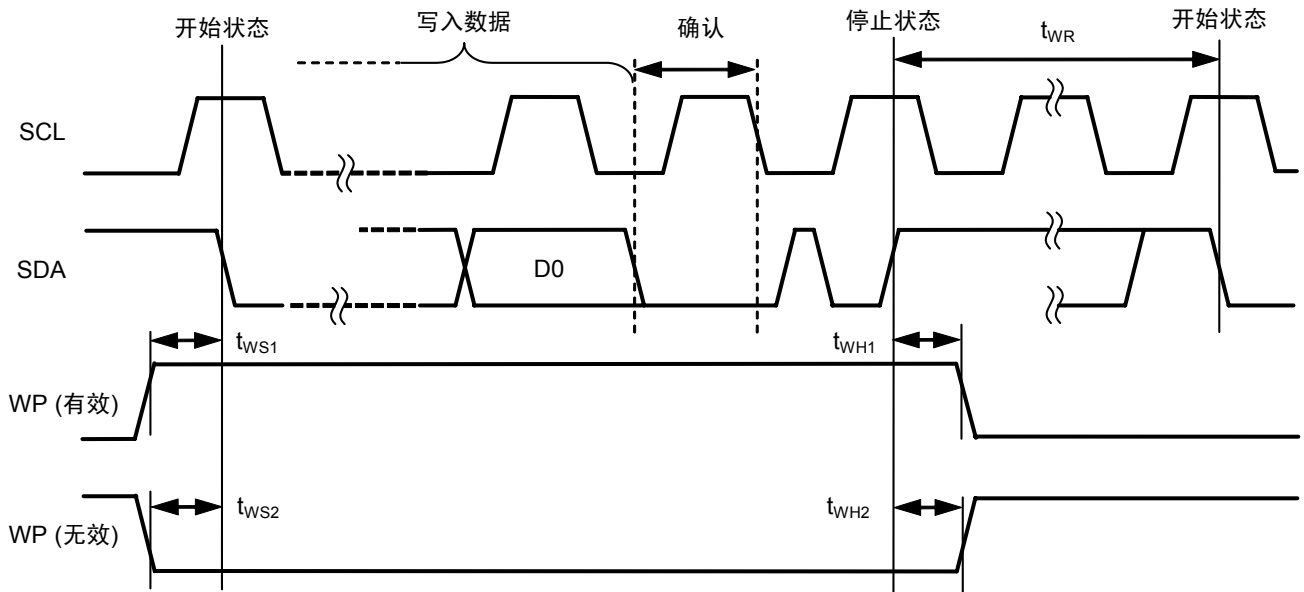


图6 写入周期定时

■ 各端子的功能说明

1. A0, A1, A2 (地址输入) 端子

A0, A1, A2的端子连接到GND或V_{CC}之后, 开始设定从属地址。因此, 可通过A0, A1, A2的不同组合, 设定8种类的从属地址。

由于所设定的从属地址会与主装置传送来的从属地址核对是否一致, 因此可从连接在总线上的多个装置中选择其中的一个装置。

由于A0, A1, A2的各端子中内置有下拉元件, 因此在电气开路状态下, 与连接到GND时相同。

2. SDA (串行数据输入输出) 端子

SDA端子用于双向传送串行数据, 由信号输入端子和Nch型晶体管开路漏极的输出端子构成。通常SDA线路由电阻上拉至V_{CC}电位, 与其他的开路漏极或集电极开路输出的装置利用布线“或”门连接来使用 (输出负载的关系如图7所示)。

3. SCL (串行时钟输入) 端子

SCL端子是串行时钟输入端子, 由于是在SCL时钟输入信号的上升边缘和下降边缘来进行信号处理, 因此请充分注意上升时间和下降时间, 遵守技术规格。

4. WP (写入保护输入) 端子

使用写入保护功能时, 需将WP端子设置为V_{CC}电位。不使用写入保护功能时, 事先必须将WP端子设置为电气开路状态或者与GND连接。

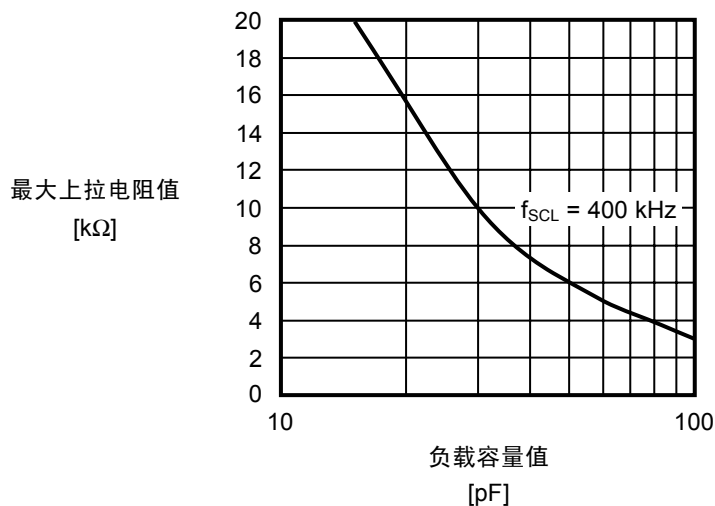


图7 输出负载

■ 首次出厂数据

所有地址的首次出厂数据为“FFh”。

■ 工作说明

1. 开始状态

SCL线路为“H”电位时，SDA线路从“H”转变为“L”时即为开始状态。
所有工作从开始状态开始。

2. 停止状态

SCL线路为“H”电位时，SDA线路从“L”转变为“H”时即为停止状态。
在读出时序的时候，若接收了停止状态，则读出工作被中断，装置转变为待机模式。
在写入时序的时候，若接收了停止状态，则结束写入数据的存取，开始S-24C128C的重写工作。

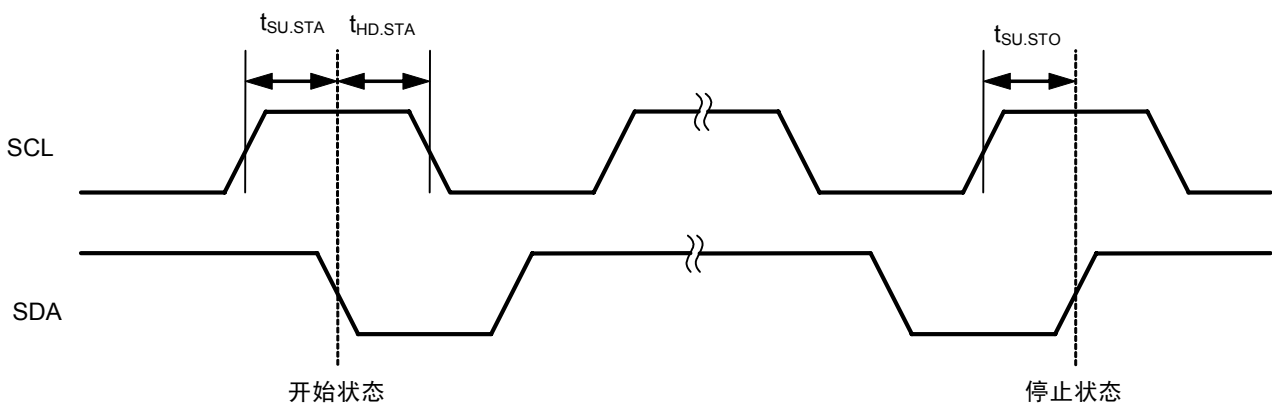


图8 开始 / 停止状态

3. 数据传送

在SCL线路为“L”的期间，通过改变SDA线路，进行数据传送。

在SCL线路为“H”的期间，SDA线路一发生变化，就会识别开始状态或是停止状态。

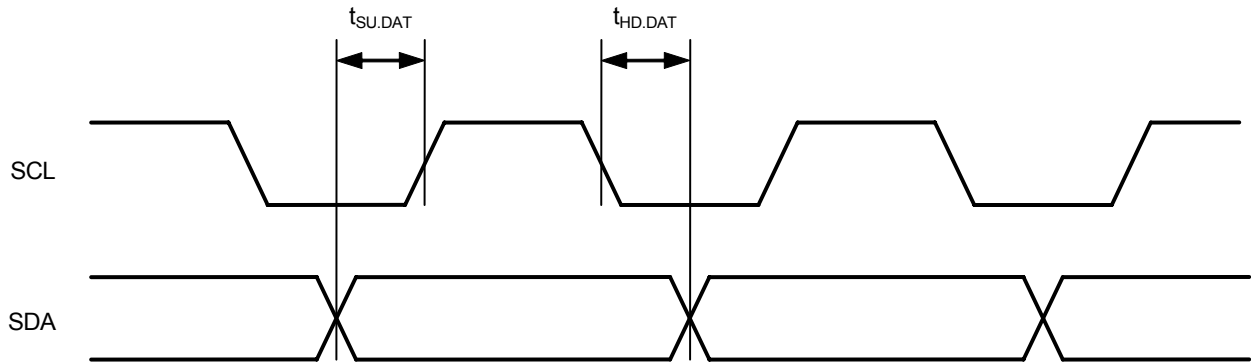


图9 数据传送定时

4. 确认

数据传送为8位连续传送。接着，在第9个的时钟周期期间，接收数据的系统总线上的装置把SDA线路设置为“L”，并反馈回数据已接收的确认信号。

在S-24C128C的重写工作中，不反馈回确认信号。

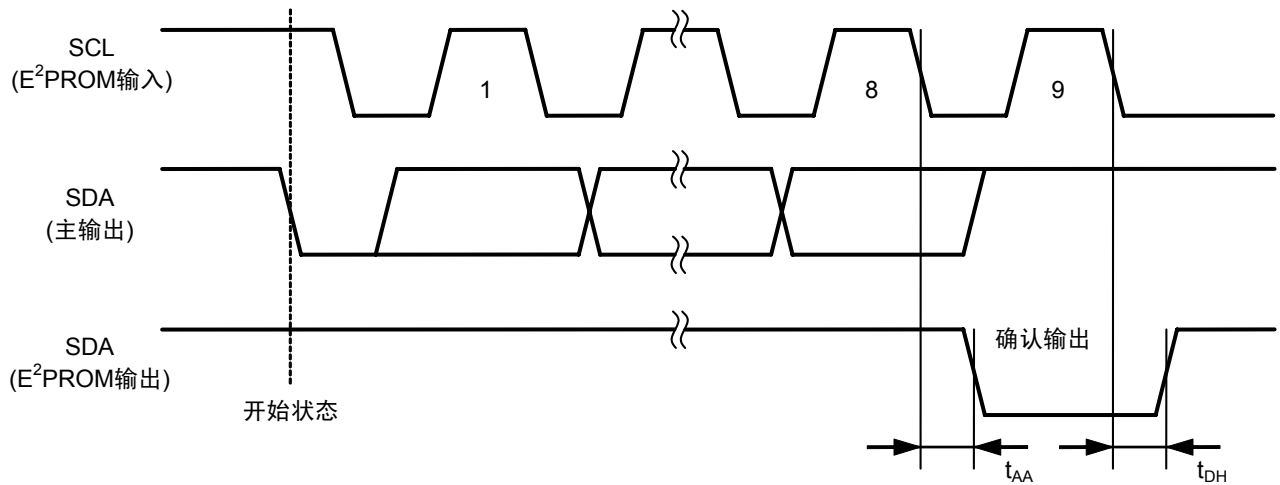


图10 确认输出定时

5. 装置寻址

为了进行通信，系统上的主装置使从属装置产生开始状态。接着，向SDA总线上传送7位长的装置地址和1位长的读出 / 写入指令码。

装置地址的上位4位被称为装置码，并固定为“1010”。

S-24C128C的情况下，把接着的3位称为从属地址，用于选择系统总线上的装置，并同地址输入端子 (A2、A1、A0) 中设置的地址值相比较。在比较结果一致的情况下，从属地址在第9个的时钟周期期间，反馈回确认信号。

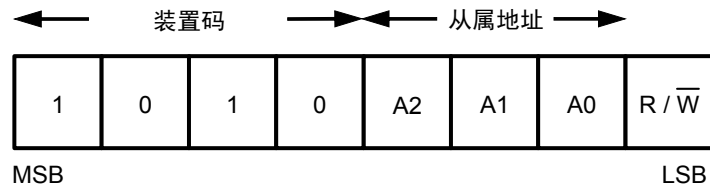


图11 装置地址

6. 写入工作

6.1 字节写入

S-24C128C在开始状态之后，通过接收7位长的装置地址和读出 / 写入指令码“0”，产生确认。

接着，接收8位长的上位字地址，产生确认。再接着，在接收8位的下位字地址，产生确认。在接收8位的写入数据，产生确认之后，通过接收停止状态，开始指定的存储器地址的S-24C128C的重写工作。

在S-24C128C的重写工作中，全部的工作都被禁止，不反馈回确认信号。

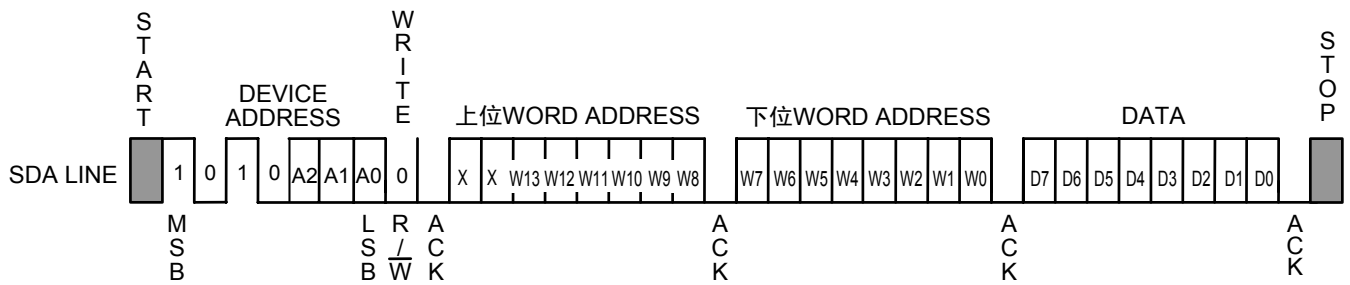


图12 字节写入

6.2 页写入

S-24C128C可以进行最大为64字节的页写入。

基本的数据传送步骤与字节写入相同，8位的写入数据为一页的大小，通过连续接收进行页写入。

S-24C128C在开始状态之后，一接收到7位长的装置地址和读出 / 写入指令码“0”，就产生确认。然后在接收到8位长的上位字地址后，产生确认。接着，接收8位长的下位字地址，产生确认。继而接收8位的写入数据，在确认产生之后，继续接收相当下一个的字地址的8位的写入数据，产生确认。之后，重复连续8位的写入数据的接收和确认的产生，可以接收最大为页大小的写入数据。

最后，通过接收停止状态，开始进行相当于接收从指定的存储器地址开始的写入数据的页大小的S-24C128C的重写工作。

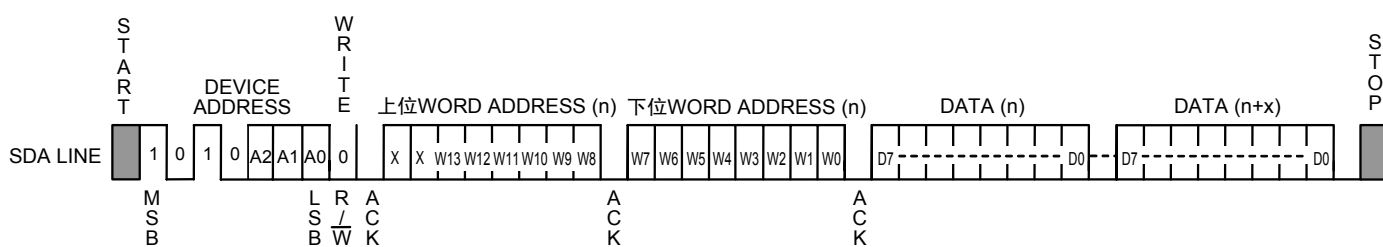


图13 页写入

S-24C128C的情况下，每接收到8位的写入数据，字地址的下位6位会自动地增量。在写入数据超过64字节的情况下，字地址的上位8位也不会发生变化，字地址的下位6位进行翻转，并写入最后接收到的64字节的数据。

6.3 写入保护

S-24C128C备有写入保护功能。当WP端子连接到V_{CC}时，禁止向全部的存储器领域写入。

当WP端子为电气开路状态或与GND连接时，写入保护功能则变为无效，可以进行向全部的存储器领域的写入工作。从写入工作（字节写入、页写入）的开始状态开始，到停止状态为止的期间内，请将WP端子固定不变。在此期间内，如果WP端子发生变化，就不能保证正在写入的地址数据。有关写入保护定时，请参阅图6。

在不使用写入保护功能的情况下，请将WP端子连接到GND，或设置为开路状态。写入保护功能只在工作电源电压范围内有效。

另外，在如图14所示的写入保护功能变为有效的情况下，不能产生输入数据后的确认信号。

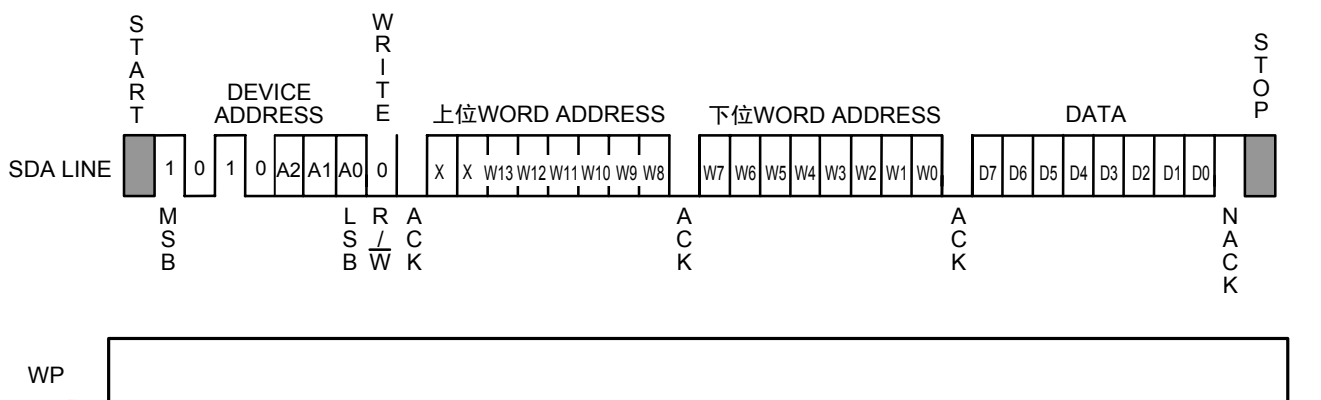
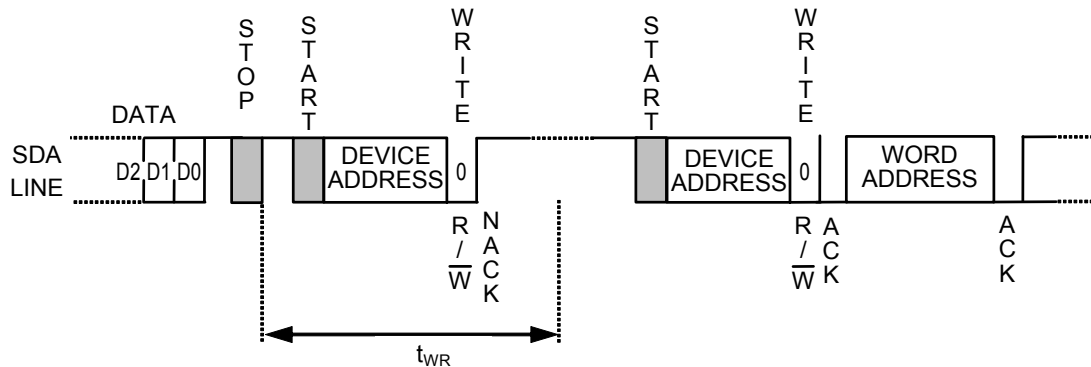


图14 写入保护

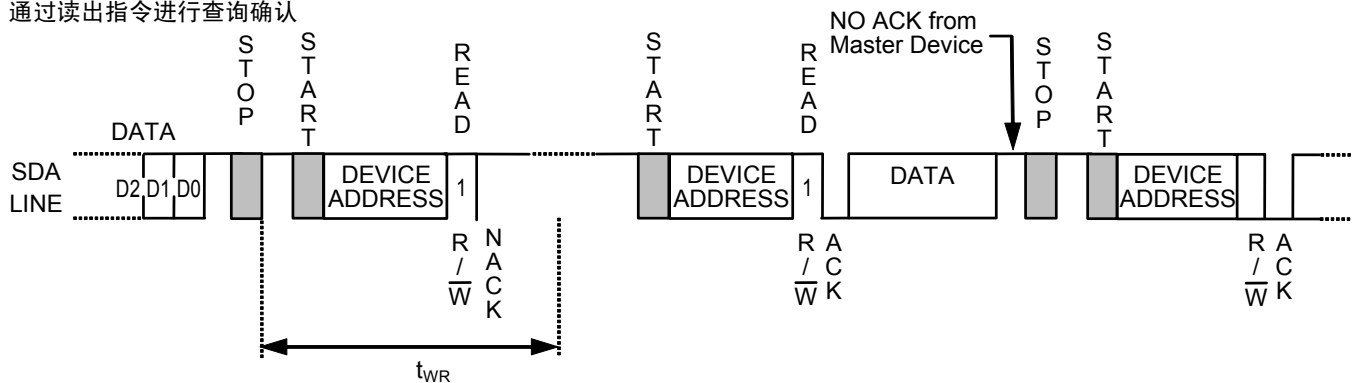
6.4 查询确认

查询确认是用于了解S-24C128C重写工作的结束。接收了停止状态之后，一旦开始S-24C128C的重写工作，全部的工作被禁止，不能回答从主装置送出的信号。因此，主装置针对S-24C128C (从属装置)，送出开始状态、装置地址、读出 / 写入指令码，通过检测从属装置的回答，可以知道S-24C128C的重写工作的结束。也就是说可以知道，从属装置若不回复确认的话，就表示处在重写工作中，若回复了确认的话，就表示重写工作已结束。查询确认的时候，从主装置送出的读出/写入指令码，我们建议使用读出指令“1”。

通过写入指令进行查询确认



通过读出指令进行查询确认



备注 使用通过写入指令进行查询确认时，在ACK输出后，可接着进行字地址、数据的输入。
使用通过读出指令进行查询确认时，在ACK输出后，可接着进行数据的读出。
但是，在下次输入写入指令时，由于在数据输出过程中有可能无法输入开始状态，因此，请在ACK输出后的数据输出完成后，先输入停止状态，然后再输入下一个指令。

图15 查询确认的使用示例

7. 读出工作

7.1 现行地址读出

S-24C128C可以在写入、读出工作的同时，保持最后存取的存储器地址。只要电源电压小于工作电压，存储器地址可一直被保持。因此，主装置只要识别出S-24C128C的地址指针的位置，就可以不指定字地址，通过当前地址指针的存储器地址而读出数据。这称为当前地址读出。

在当前地址读出工作之前，说明一下S-24C128C内部的地址计数器的内容为n地址号的情况。

S-24C128C在开始状态之后，接收7位长的装置地址和读出/写入指令码的“1”，而产生确认。

接着，跟SCL时钟同步后，从S-24C128C输出第n个地址的8位长的数据。此后，地址计数器被增量，地址计数器变为第n+1个地址。之后，主装置不输出确认而送出停止状态来结束读出工作。

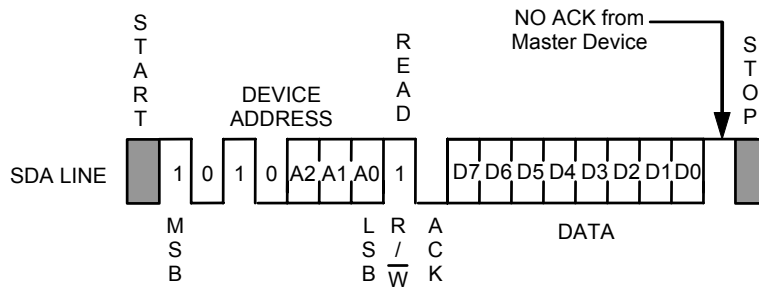


图16 现行地址读出

有关S-24C128C的地址指示字的识别，需要注意以下的几点。

在读出工作的时候，输出了第8位的数据后，S-24C128C的存储器地址计数器会自动地增量，但在写入工作的时候，存储器地址的上位位（字地址的上位位*1）被固定，因此不会增量，务请注意。

*1. 为字地址的上位8位。

7.2 随机读出

随机读出是在读出任意的存储器地址数据的情况下使用的手法。

首先，为了把存储器地址载入S-24C128C的地址计数器，要根据以下的要领进行模拟写入。

S-24C128C在开始状态之后，一接收到7位长的装置地址和读出 / 写入指令码的“0”，就会产生确认。

首先接收8位长的上位字地址，产生确认。然后，接收8位长的下位字地址，产生确认。在到此为止的工作中，在S-24C128C的地址计数器中载入存储器地址。

在字节写入、页写入工作的情况下，此后会接收写入数据，而在模拟写入的情况下，不进行数据的接收。

通过模拟写入，在S-24C128C的存储器地址计数器中载入了存储器地址，所以之后的主装置只需重新送出开始状态，使之进行与当前地址读出相同的工作，从而可以进行从任意的存储器地址开始的数据的读出。

也就是说，S-24C128C在开始状态之后，一接收到7位长的装置地址和读出/写入指令码的“1”，就产生确认。

接着，从S-24C128C输出与SCL时钟同步的8位长的数据。

再接着，主装置不输出确认，通过送出停止状态，来结束读出工作。

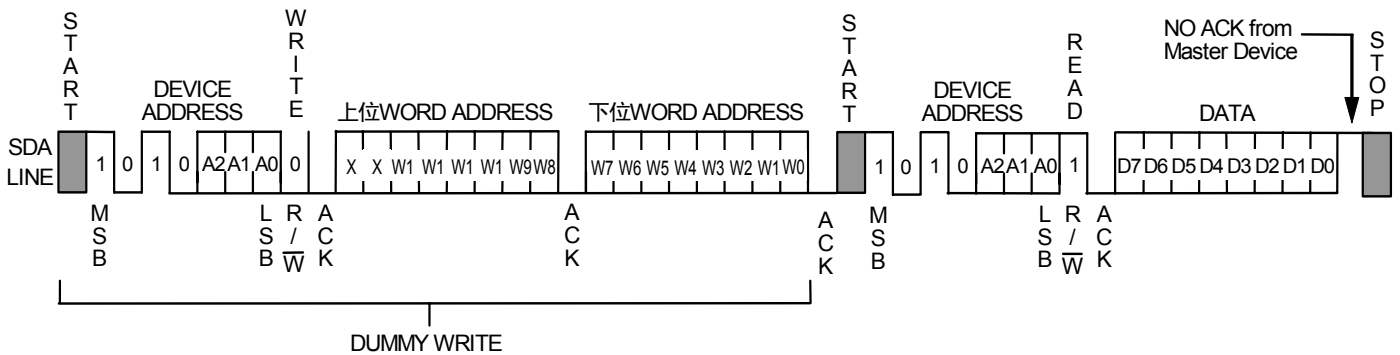


图17 随机读出

7.3 顺序读出

无论是在当前地址读出还是在随机读出，S-24C128C在开始状态之后，一接收到7位长的装置地址和读出 / 写入指令码的“1”，就产生确认。

接着，与SCL时钟同步后从S-24C128C输出8位长的数据时，S-24C128C的存储器地址计数器会自动地增量。

之后，主装置一送出确认，下一个存储器地址的数据就会被输出。通过主装置送出确认，S-24C128C的存储器地址计数器被增量，可以连续读取数据。这称为顺序读出。

为了结束读出工作，主装置不输出确认，通过送出停止状态来进行。

在顺序读出时，可以连续读取数据，此时的存储器地址计数器到达最后字地址时，接着转入起始存储器地址。

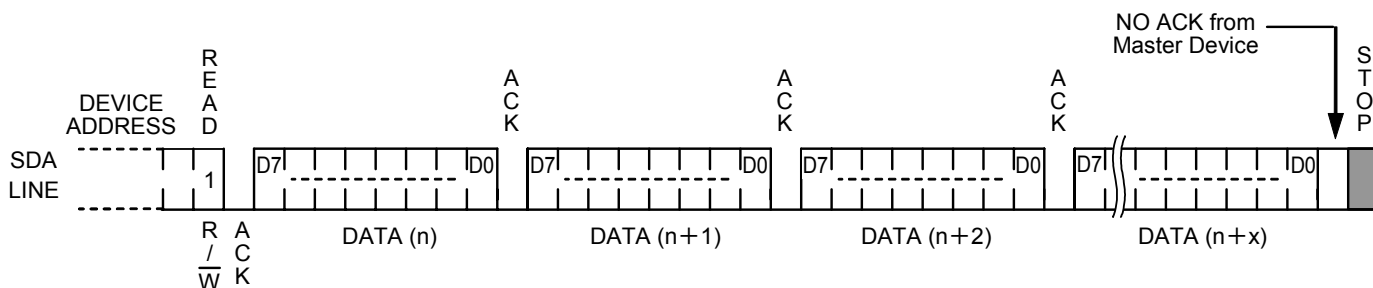


图18 顺序读出

■ 低电源电压时禁止写入功能

S-24C128C内置了低电源电压的检测电路，在电源电压低下时及电源投入时取消写入指令。检测电压为1.20 V (典型值)，解除电压为1.20 V (典型值) (参阅图19)。

在接收停止状态的时候，检测到低电源电压就取消写入指令。在数据传送中或写入工作中电源电压低下的情况下，不保证正在写入某地址的数据。

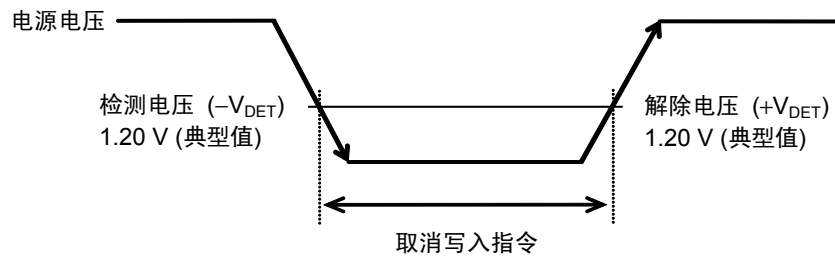


图19 低电源电压时的工作

■ S-24C128C的使用方法

1. 关于SDA输入输出端子以及SCL输入端子的上拉

SDA输入输出端子，基于I²C-bus通信控制规格之功能，请务必上拉。在不备有上拉电阻的情况下，不能进行正常的通信。

在主装置的开路漏极端子处连接了S-24C128C的SCL输入端子的情况下，必须连接上拉电阻。

在主装置的三态输出端子处连接了S-24C128C的SCL输入端子的情况下，要使在SCL输入端子处不输入高阻抗状态，也请同样地连接上拉电阻。这是为了防止在电压下降、主装置复位时，因三态端子的不稳定输出（高阻抗）而导致的S-24C128C的误工作。

2. 输入、输入输出端子等效电路

S-24C128C的SCL、SDA端子中没有内置上拉及下拉电阻。WP, A2, A1, A0端子中内置有下拉电阻元件。另外，SDA端子为漏极开路输出。下面是等效电路。

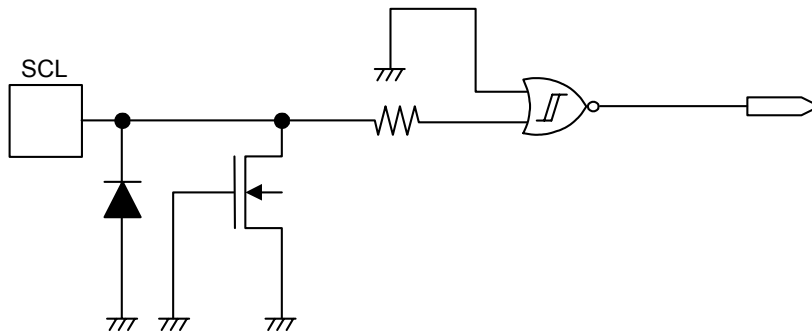


图20 SCL端子

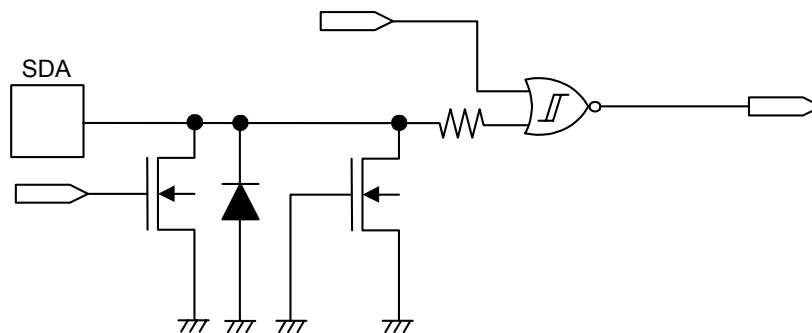


图21 SDA端子

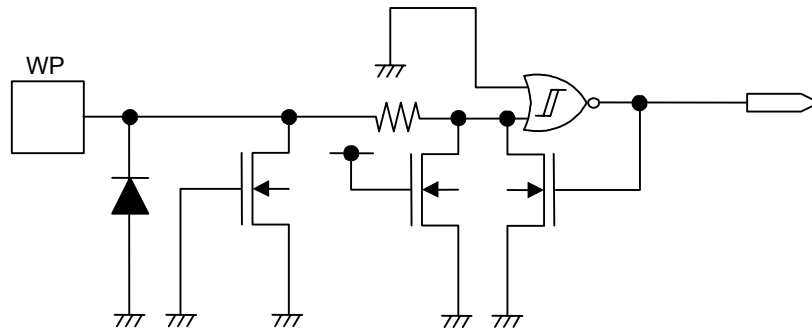


图22 WP端子

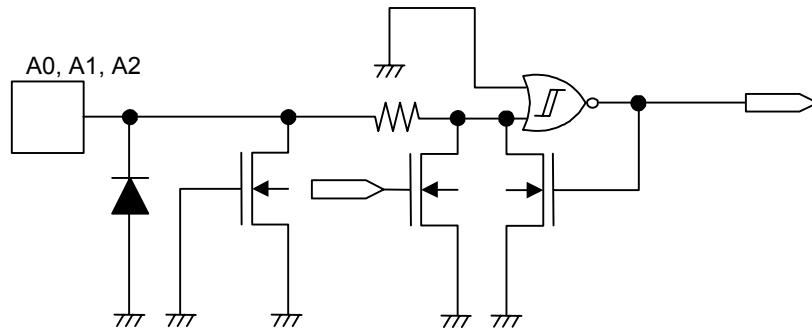


图23 A0, A1, A2端子

3. 在S-24C128C存取过程中的相位吻合

S-24C128C因为没有复位 (内部电路的复位) 端子, 故不能从外部强制地进行复位。因此, 在与S-24C128C的通信发生中断的情况下, 必须利用软件来进行相应的处理。输入开始状态 + 停止状态后, S-24C128C可对内部电路进行复位。例如, 即使在针对主装置输入复位信号的情况下, 若不向S-24C128C输入停止状态, S-24C128C内部电路也不能复位。S-24C128C会保持原有的状态, 因此不能进行下一个工作。特别是在电源电压下降时, 只使主装置复位时, 属于这种情况。在此状态下, 请在电源电压恢复、S-24C128C复位之后 (与主装置的相位吻合后), 输入指令。这种复位方法如下所示。

【S-24C128C的复位方法】

通常情况下, 开始以及停止指令可以执行复位, 但是在S-24C128C读出数据“0”时, 或者在确认输出中时, 因为在SDA线路输出的是“0”, 因此在这种状态下, 主装置不能对SDA线路输出指令。在这种情况下, 要在S-24C128C的确认输出工作或读出工作结束之后, 再重新输入开始指令。

流程如图24所示。

首先要输入开始状态。接着传送9个时钟 (模拟时钟) 给SCL。在此期间, 主装置会使SDA线路保持高电位状态。此工作因可使S-24C128C中止确认输出工作或者数据输出, 故可接着输入开始状态^{*1}。输入开始状态后, S-24C128C即被复位。之后, 为了以防万一, 请在S-24C128C处输入停止状态。即可进行正常的操作。

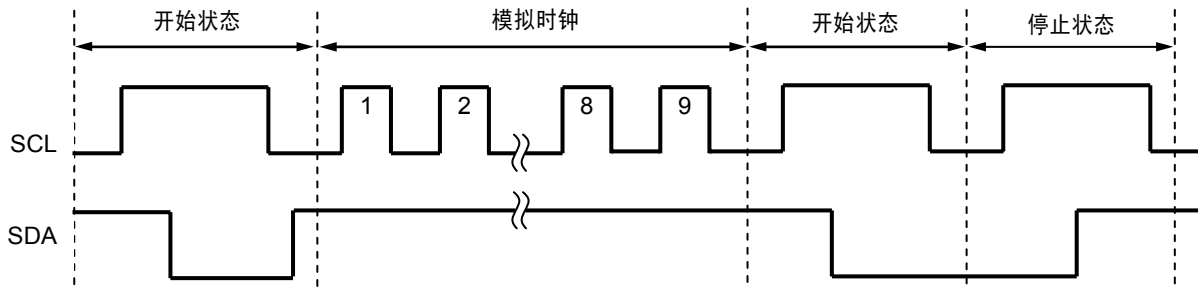


图24 S-24C128C的复位方法

*1. 在9个时钟 (模拟时钟) 结束后, 不进行开始状态的输入而继续输出SCL的时钟, 有可能导致在接受了停止状态时进入写入工作。为了避免这种情况的发生, 请在9个时钟 (模拟时钟) 结束后, 进行开始状态的输入。

备注 通过模拟时钟复位的方法, 推荐在电源电压上升后, 在系统初始化时使用。

4. 确认检查

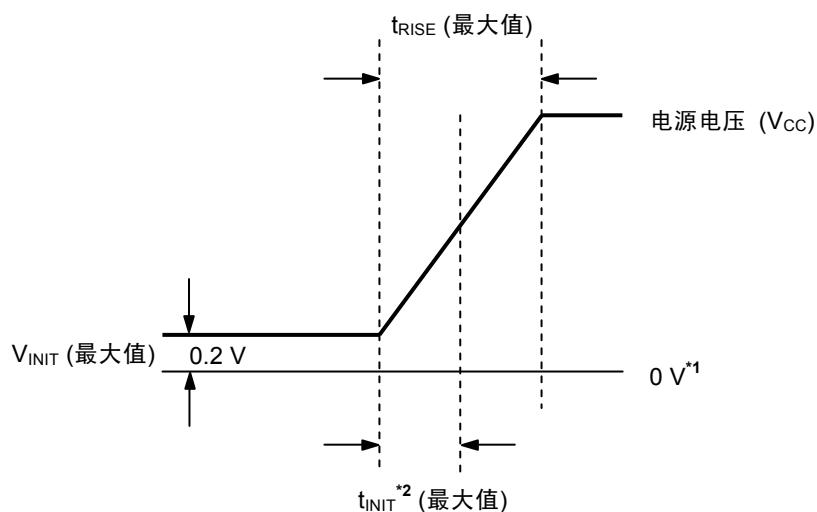
I²C-bus通信控制规格可作为避免通信错误的信号交换功能，检测出主装置与S-24C128C系列之间的数据通信途中的不良通信。因此，作为防止误工作的手段是很有效的，推荐在主装置端执行确认检查。

5. 内置电源接通清除电路

S-24C128C通过电源接通清除电路，在电源电压上升的同时，进行S-24C128C的初始化工作。若不正常进行初始化，有可能导致误工作，因此为了使电源接通清除电路能正常地工作，在电源电压上升时必须遵照如下的条件。

5.1 电源电压的启动上升方法

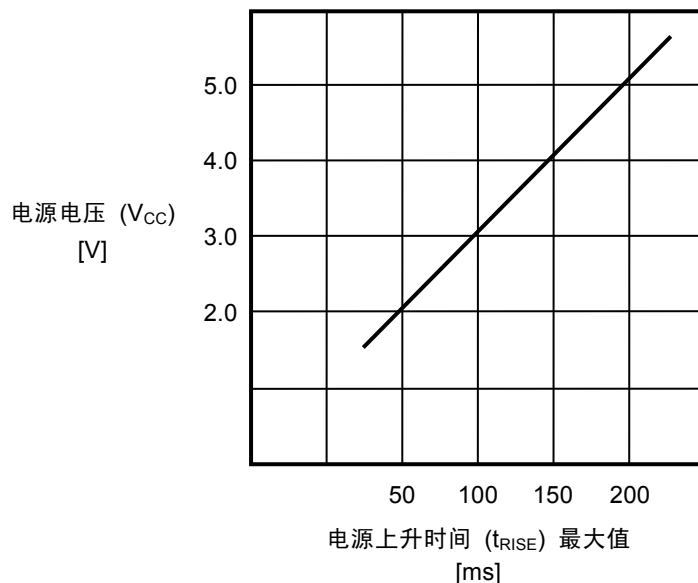
如图25所示，电源电压从最大值0.2 V开始上升，请在 t_{RISE} 所规定的时间之内到达使用电源电压的时间。例如，使用电源电压为5.0 V的情况下，如图26所示 $t_{RISE} = 200 \text{ ms}$ ，电源电压必须在200 ms以内上升。



*1. 0 V表示S-24C128C的VCC端子与GND端子之间没有电位差。

*2. t_{INIT} 表示S-24C128C对内部进行初始化的时间。在此期间内，S-24C128C不能接受指令。

图25 电源电压的启动上升方法



(例子) 使用的电源电压为5.0 V时：到5.0 V为止的到达时间请设在200 ms以内。

图26 电源电压上升时间

通过电源接通清除电路，正常结束初始化后，S-24C128C处于待机状态。电源接通清除电路不工作时，S-24C128C内部无法进行初始化，因此可能导致以前输入的指令变为有效，从而使指令被错误识别。在这种情况下，有可能执行写入工作。

电源接通清除电路不工作的原因可能是因为在S-24C128C存取过程中，由于电源断开等原因使电压下降所导致。由于电压下降，即使主装置被复位，若不满足S-24C128C的电源接通清除电路的工作条件，S-24C128C有可能错误工作。

无法保证图26的电源上升时间时，如果执行相位吻合（复位），则S-24C128C内部电路可以被正常复位。

5.2 初始化时间

在电源电压的上升的同时，S-24C128C开始进行初始化。因为S-24C128C在初始化执行期间不能接受指令，所以需要在此初始化期间之后，再开始往S-24C128C传送指令。

S-24C128C的初始化执行时间如图27所示。

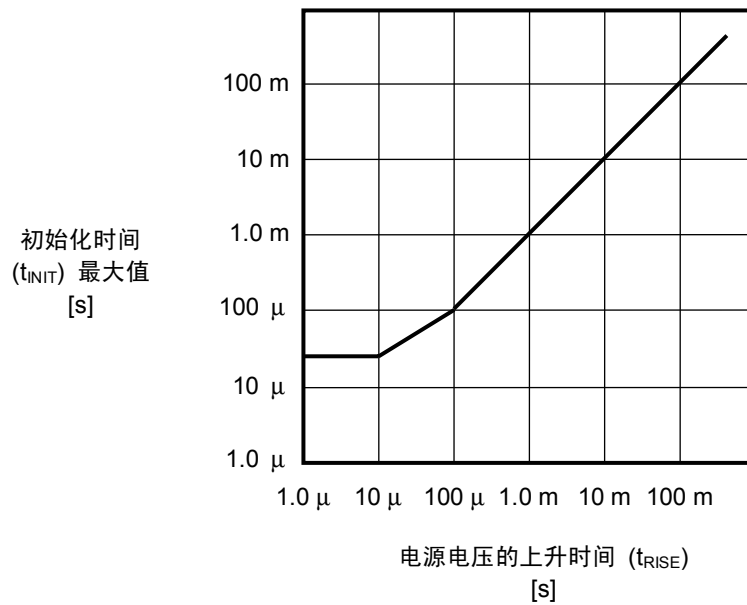


图27 S-24C128C的初始化时间

6. 有关数据保持时间 ($t_{HD,DAT} = 0 \text{ ns}$)

要使S-24C128C的SCL以及SDA同时发生变化时，则需要避免因噪声的影响而导致开始 / 停止状态的误识别。在通信过程中，若发生开始 / 停止状态的误识别，则有可能导致误工作。对于S-24C128C来讲，针对SCL的下降边缘，SDA推荐进行最小为0.3 μs 的延迟。这是为了避免因总线线路的负载所引起的时序的差异导致变为开始 / 停止状态。

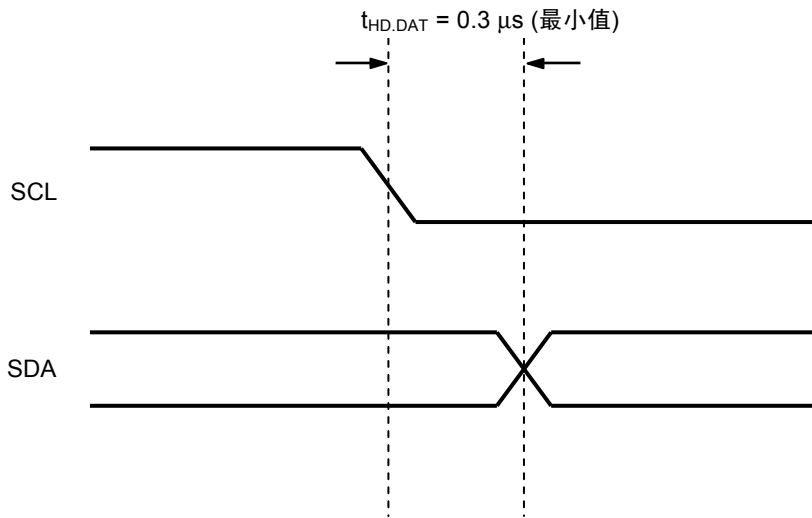


图28 S-24C128C的数据保持时间

7. 有关SDA端子和SCL端子的噪声抑制时间

对于S-24C128C来讲，为了抑制SDA端子和SCL端子的噪声而内置了低通滤波器。此抑制时间在电源电压为5.0 V的情况下，可抑制130 ns以下脉冲幅度的噪声。保证值的有关详情请参阅表12的噪声抑制时间 (t_i)。

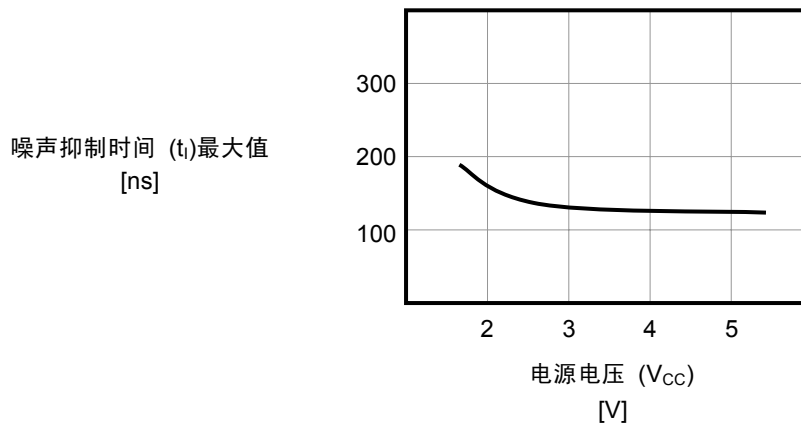


图29 SDA端子和SCL端子的噪声抑制时间

8. 有关在输入写入数据过程中输入停止状态时的工作

S-24C128C只有在接收到1字节以上的数据，并且在确认信号输出后马上接收到停止状态的情况下，才执行写入工作。有关详情，请参阅图30。

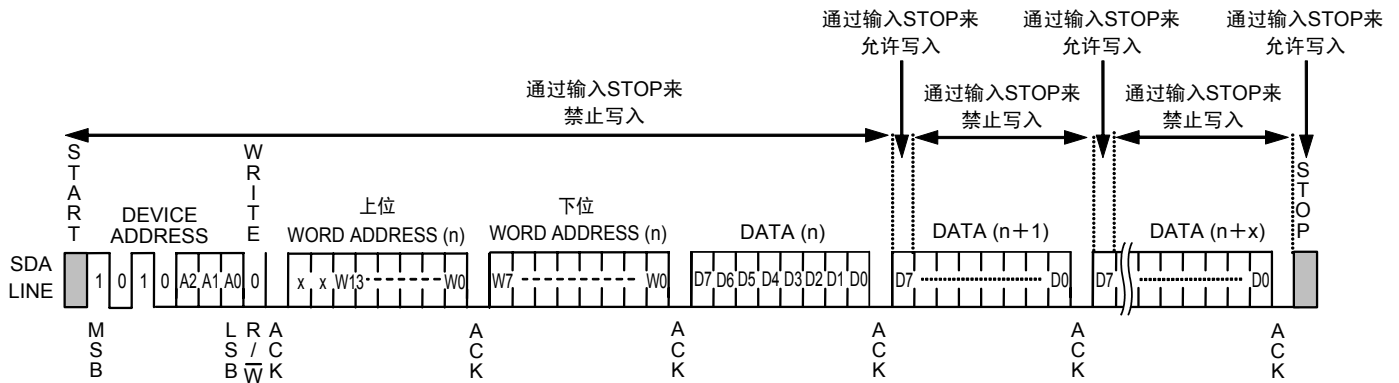


图30 通过在写入过程中输入停止状态来执行写入工作

9. 有关通过开始状态来取消指令

通过在输入指令的过程中输入开始状态，可以取消输入的指令。但是，由于S-24C128C正在输出“L”时不能输入开始状态，因此，请执行相位吻合。另外，在取消了指令的情况下，由于存在着地址尚未确定的可能，因此，在读出工作时不要采用当前地址读出的方式，而采用随机读出的方式。

10. 使用上的注意

不仅限于本S-24C128C，半导体器件请不要在超过绝对最大额定值的条件下使用。特别请充分地注意电源电压。额定值以外的瞬间的急变电压会成为封闭或误工作的原因。详细的使用条件，请充分确认数据表上所记载的使用条件后，再予以使用。

S-24C128C的端子若带有水分而继续使之工作，则可能导致端子间发生短路而引起误工作。特别是在用户的评价之中在从低温的恒温槽中取出S-24C128C时等情况下，S-24C128C的端子有结霜时，若继续使之工作，可能导致端子间发生短路而引起误工作，务请注意。

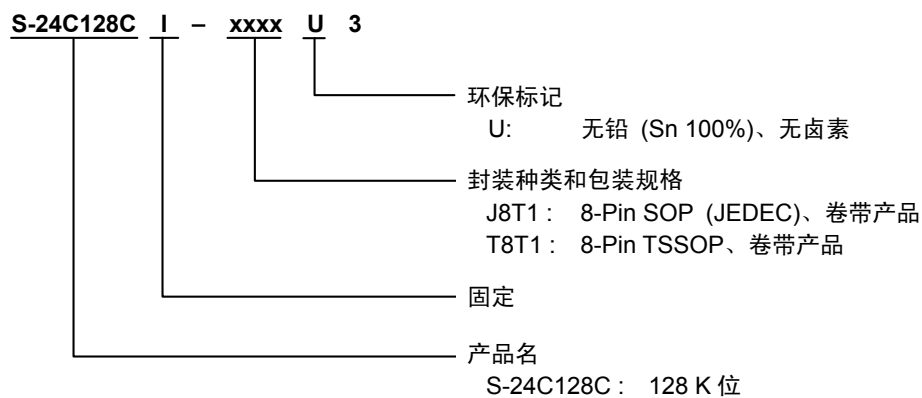
另外，在容易结露的场所下使用时，也会因同样的理由产生同样的情况，请充分注意。

■ 注意事项

- 本IC虽内置了防静电保护电路，但请不要对IC施加超过保护电路性能的过大静电。
- 使用本公司的IC生产产品时，如因其产品中对该IC的使用方法或产品的规格，或因进口国等原因，包含本IC产品在内的制品发生专利纠纷时，本公司概不承担相应责任。

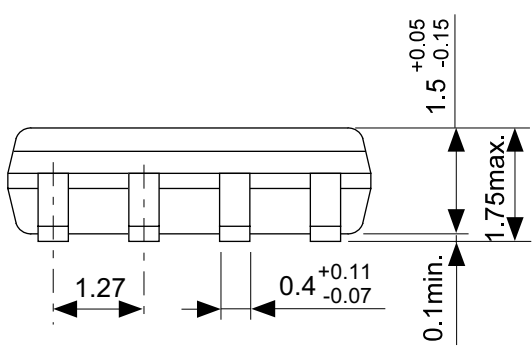
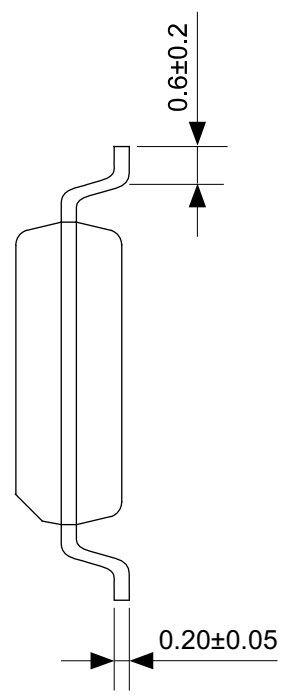
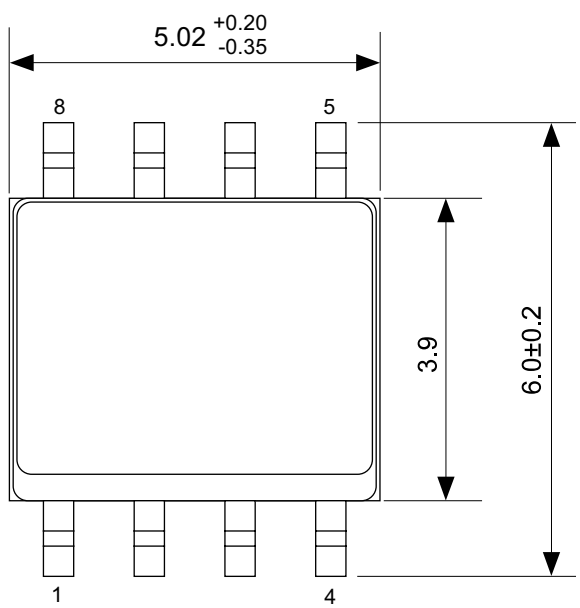
■ 产品型号的构成

1. 产品名



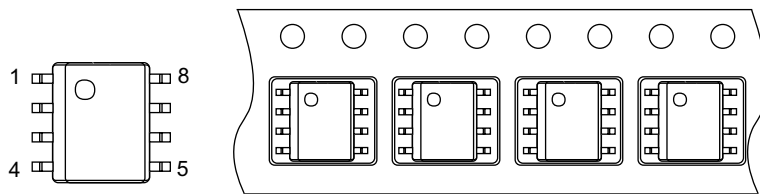
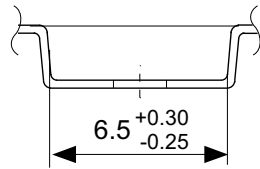
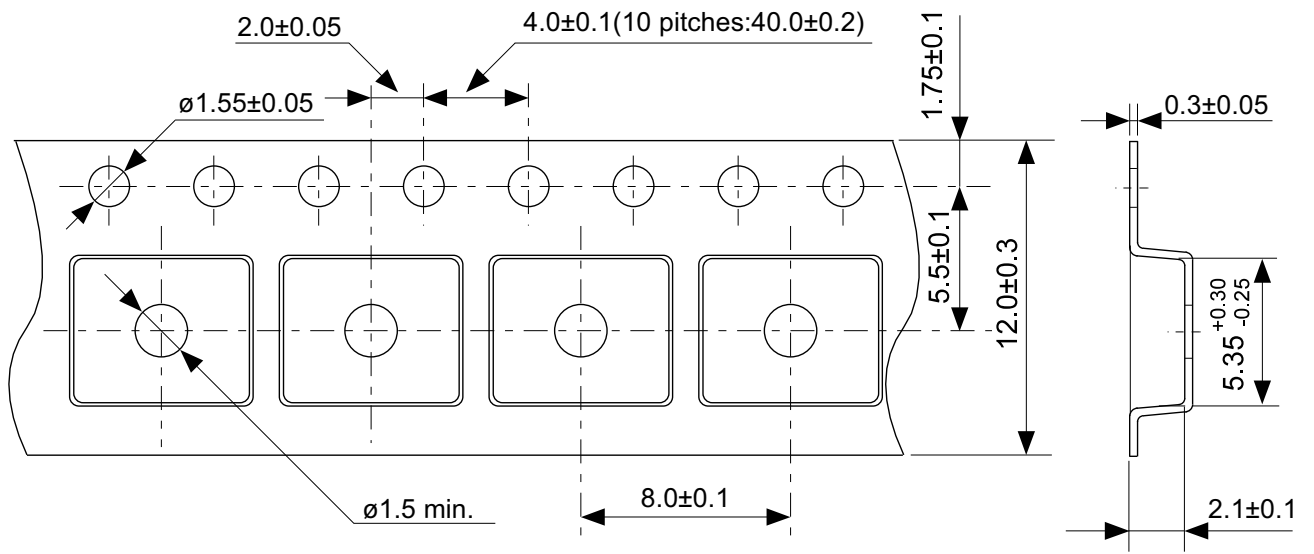
2. 封装

封装名	图面号码		
	封装图面	卷带图面	带卷图面
8-Pin SOP (JEDEC)	FJ008-Z-P-SD	FJ008-Z-C-SD	FJ008-Z-R-SD
8-Pin TSSOP	FT008-Z-P-SD	FT008-Z-C-SD	FT008-Z-R-SD



No. FJ008-Z-P-SD-2.0

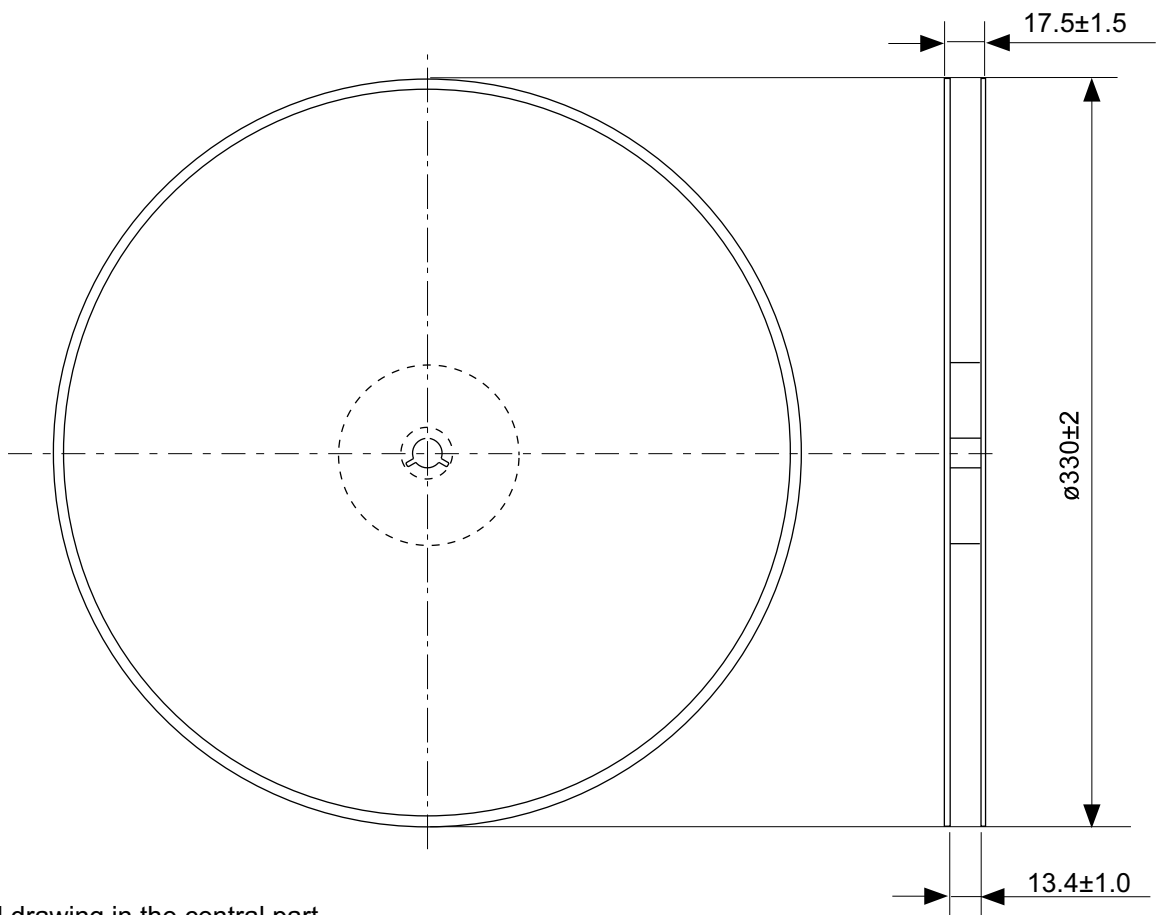
TITLE	SOP8J-Z-PKG Dimensions
No.	FJ008-Z-P-SD-2.0
SCALE	
UNIT	mm
Seiko Instruments Inc.	



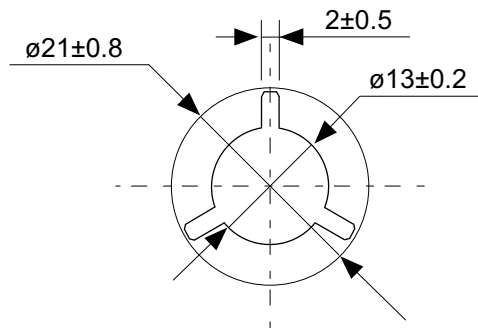
→
Feed direction

No. FJ008-Z-C-SD-1.0

TITLE	SOP8J-Z-Carrier Tape
No.	FJ008-Z-C-SD-1.0
SCALE	
UNIT	mm
Seiko Instruments Inc.	

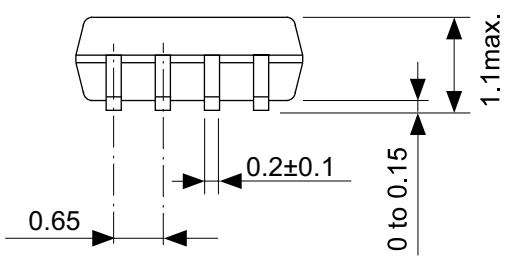
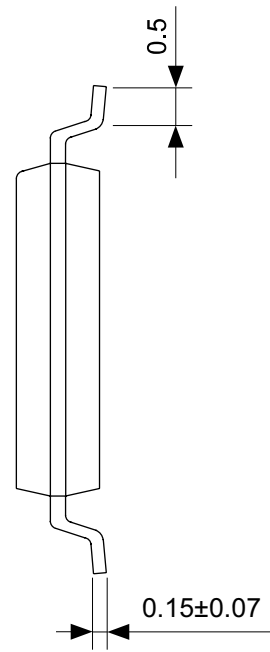
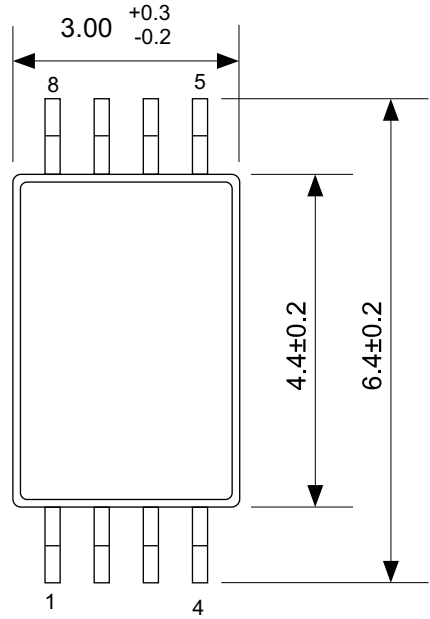


Enlarged drawing in the central part



No. FJ008-Z-R-SD-1.0

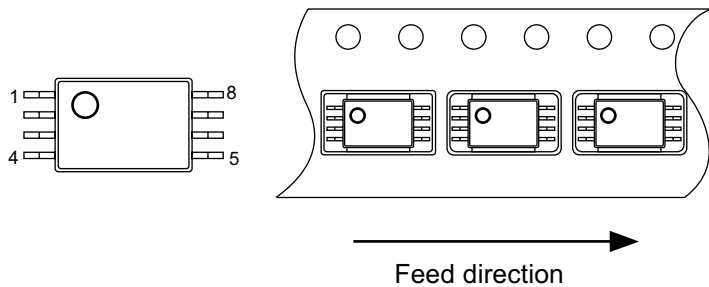
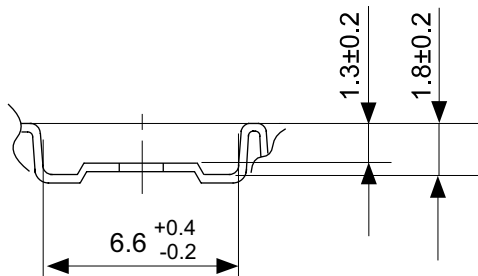
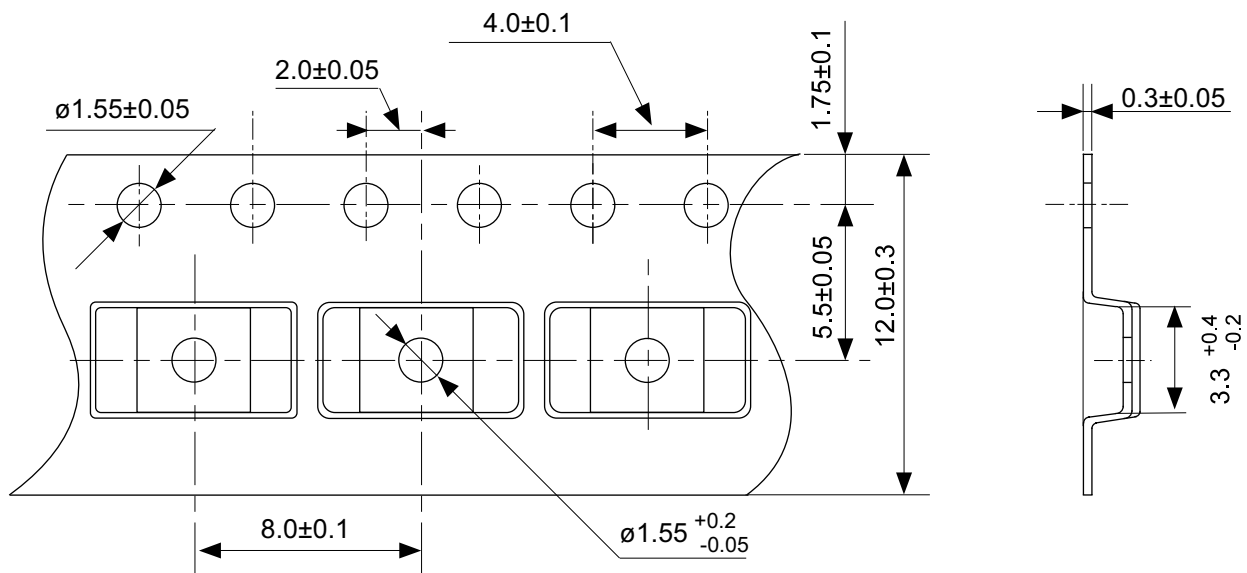
TITLE	SOP8J-Z-Reel		
No.	FJ008-Z-R-SD-1.0		
SCALE		QTY.	4,000
UNIT	mm		
Seiko Instruments Inc.			



No. FT008-Z-P-SD-1.0

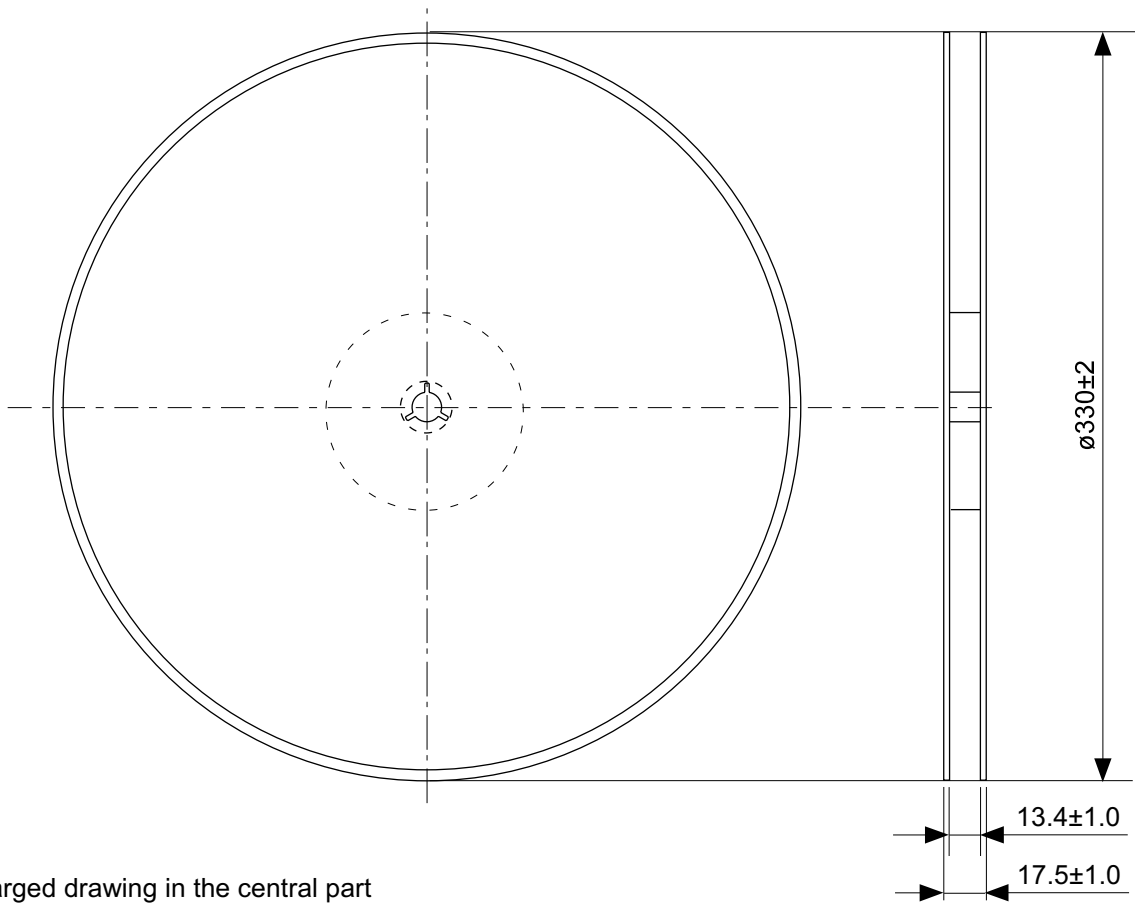
TITLE	TSSOP8-Z-PKG Dimensions
No.	FT008-Z-P-SD-1.0
SCALE	
UNIT	mm

Seiko Instruments Inc.

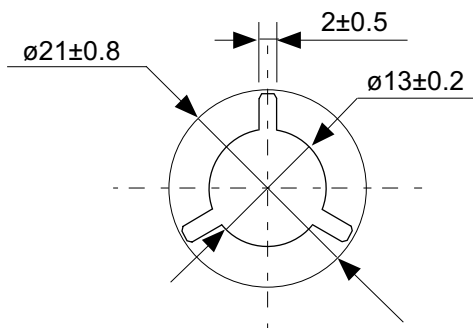


No. FT008-Z-C-SD-1.0

TITLE	TSSOP8-Z-Carrier Tape
No.	FT008-Z-C-SD-1.0
SCALE	
UNIT	mm
Seiko Instruments Inc.	



Enlarged drawing in the central part



No. FT008-Z-R-SD-1.0

TITLE	TSSOP8-Z-Reel		
No.	FT008-Z-R-SD-1.0		
SCALE		QTY.	4,000
UNIT	mm		
Seiko Instruments Inc.			



Seiko Instruments Inc.
www.sii-ic.com

- 本资料内容，随着产品的改进，可能会有未经预告的更改。
- 本资料所记载的设计图等因第三者的工业所有权而引发之诸问题，本公司不承担其责任。另外，应用电路示例为产品的代表性应用说明，并非保证批量生产的设计。
- 本资料所记载产品，如属外汇交易及外国贸易法中规定的限制货物（或劳务）时，基于该法律规定，需得到日本国政府的出口许可。
- 本资料内容未经本公司许可，严禁以其他目的加以转载或复制等。
- 本资料所记载的产品，未经本公司书面许可，不得作为健康器械、医疗器械、防灾器械、瓦斯关联器械、车辆器械、航空器械及车载器械等对人体产生影响的器械或装置部件使用。
- 本公司致力于提高质量与信赖性，但是半导体产品有可能会有一定的概率产生故障或误工作。为防止因故障或误工作而产生的人身事故、火灾事故、社会性损害等，请注意冗长设计、火势蔓延对策设计、防止误工作设计等安全设计。