

本 IC 是用于车载的、可在高温环境下工作的、高速、宽工作电压范围的 SPI 串行 E²PROM。容量为 8 K, 16 K, 32 K 位, 构成是 1024 字 × 8 位, 2048 × 8 位, 4096 字 × 8 位。可进行页写入、顺序读出

注意 考虑使用在汽车控制系统和医疗设备用途上的客户, 请务必与本公司的营业部门商谈。

■ 特長

- 工作电压范围
 - 读出时 : 2.5 V ~ 5.5 V
 - 写入时 : 2.5 V ~ 5.5 V
- 工作频率 : 6.5 MHz (最大值)
- 写入时间
 - S-25A080A/160A/320A : 4.0 ms (最大值)
 - S-25A080B/160B/320B : 5.0 ms (最大值)
- 支持 SPI 模式 (0, 0) & (1, 1)
- 页写入功能 : 32 节 / 页
- 顺序读出功能
- 写入保护功能 : 软件、硬件
- 保护领域 : 25%, 50%, 100%
- 可通过状态寄存器监视存储器的写入状态
- 通过监视时钟脉冲防止误工作的功能
- 电源电压低时的禁止写入功能
- CMOS 施密特输入 (\overline{CS} , SCK, SI, \overline{WP} , \overline{HOLD})
- 重写次数^{*1}
 - S-25A080A/160A/320A : 10⁶ 次 / 字^{*2} (Ta = +25°C 时)
5 × 10⁵ 次 / 字^{*2} (Ta = +125°C 时)
 - S-25A080B/160B/320B : 10⁶ 次 / 字^{*2} (Ta = +25°C 时)
3 × 10⁵ 次 / 字^{*2} (Ta = +125°C 时)
- 数据保存期 : 100 年 (Ta = +25°C 时)
50 年 (Ta = +125°C 时)
- 存储器容量
 - S-25A080A, S-25A080B : 8 K 位
 - S-25A160A, S-25A160B : 16 K 位
 - S-25A320A, S-25A320B : 32 K 位
- 首次出厂数据 : FFh, SRWD = 0, BP1 = 0, BP0 = 0
- 老化测试规格 : 晶元级老化测试
- 无铅 (Sn 100%)、无卤素^{*3}

*1. 详情请参阅 "■ 重写次数"。

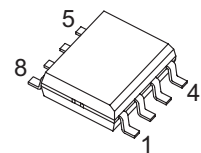
*2. 每个地址 (字 : 8 位)

*3. 详情请参阅 "■ 产品型号的构成"。

备注 有关封装与产品的对应详情请参阅 "■ 产品型号的构成" 的 "3. 产品名目录"。

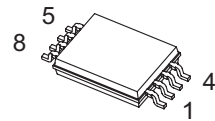
■ 封装

- 8-Pin SOP (JEDEC)



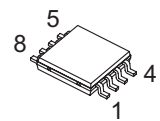
(5.0 × 6.0 × t1.75 mm)

- 8-Pin TSSOP



(3.0 × 6.4 × t1.1 mm)

- TMSOP-8



(2.9 × 4.0 × t0.8 mm)

■ 框图

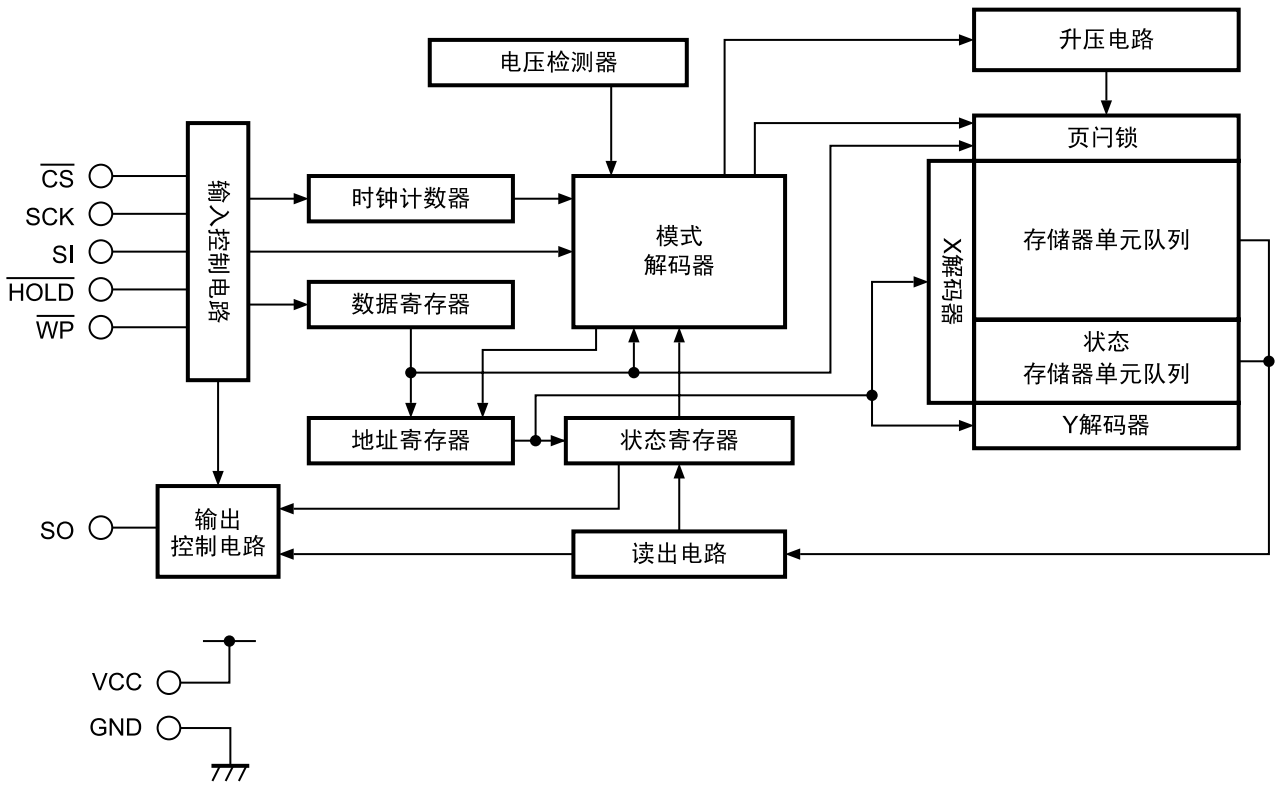
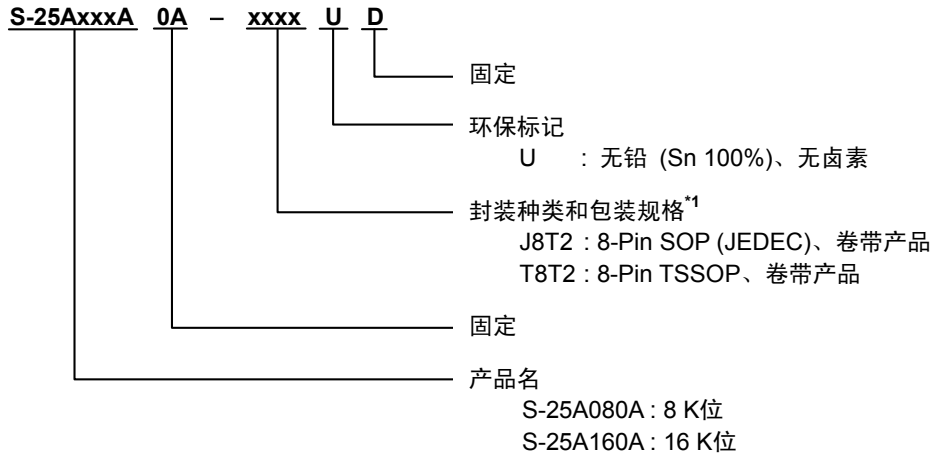


图 1

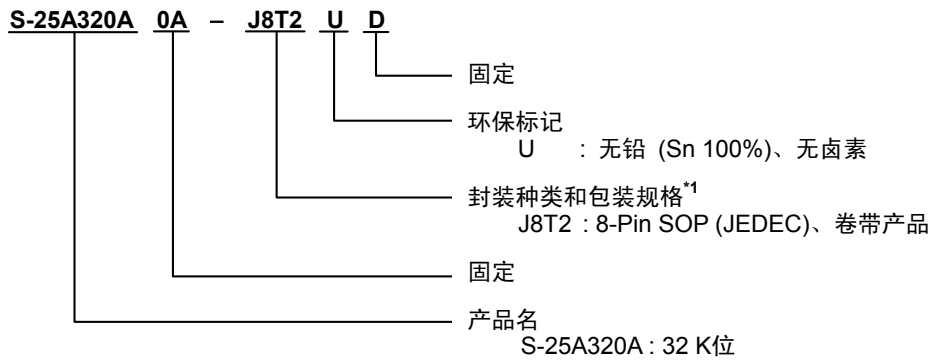
■ 产品型号的构成

1. 产品名

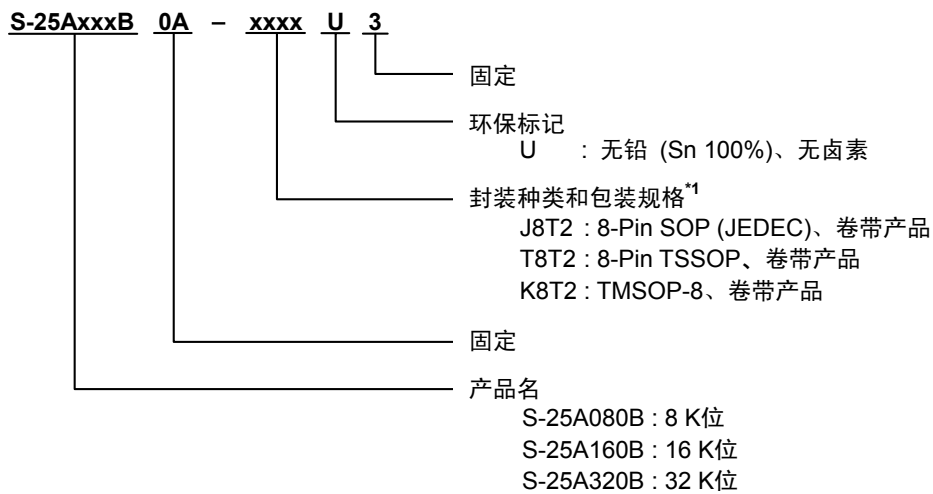
1.1 S-25A080A/160A



1.2 S-25A320A



1.3 S-25A080B/160B/320B



*1. 请参阅卷带图。

备注 本 IC 为晶元级老化测试规格。

2. 封装

表 1 封装图纸号码

封装名	外形尺寸图	卷带图	带卷图
8-Pin SOP (JEDEC)	FJ008-A-P-SD	FJ008-D-C-SD	FJ008-D-R-S2
8-Pin TSSOP	FT008-A-P-SD	FT008-E-C-SD	FT008-E-R-S2
TMSOP-8	FM008-A-P-SD	FM008-A-C-SD	FM008-A-R-SD

3. 产品名目录

表 2

产品名	容量	封装	带卷数量
S-25A080A0A-J8T2UD	8 K 位	8-Pin SOP (JEDEC)	2000 个 / 带卷
S-25A080A0A-T8T2UD	8 K 位	8-Pin TSSOP	3000 个 / 带卷
S-25A160A0A-J8T2UD	16 K 位	8-Pin SOP (JEDEC)	2000 个 / 带卷
S-25A160A0A-T8T2UD	16 K 位	8-Pin TSSOP	3000 个 / 带卷
S-25A320A0A-J8T2UD	32 K 位	8-Pin SOP (JEDEC)	2000 个 / 带卷
S-25A080B0A-J8T2U3	8 K 位	8-Pin SOP (JEDEC)	4000 个 / 带卷
S-25A080B0A-T8T2U3	8 K 位	8-Pin TSSOP	4000 个 / 带卷
S-25A080B0A-K8T2U3	8 K 位	TMSOP-8	4000 个 / 带卷
S-25A160B0A-J8T2U3	16 K 位	8-Pin SOP (JEDEC)	4000 个 / 带卷
S-25A160B0A-T8T2U3	16 K 位	8-Pin TSSOP	4000 个 / 带卷
S-25A160B0A-K8T2U3	16 K 位	TMSOP-8	4000 个 / 带卷
S-25A320B0A-J8T2U3	32 K 位	8-Pin SOP (JEDEC)	4000 个 / 带卷
S-25A320B0A-T8T2U3	32 K 位	8-Pin TSSOP	4000 个 / 带卷
S-25A320B0A-K8T2U3	32 K 位	TMSOP-8	4000 个 / 带卷

备注 1. 用户需要上述型号以外的产品时，请向本公司营业部咨询。

2. 本 IC 为晶元级老化测试规格。

■ 引脚排列图

1. 8-Pin SOP (JEDEC)

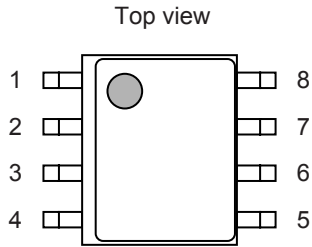


图 2

表 3

引脚号	符号	描述
1	\overline{CS}^{*1}	芯片选择输入
2	SO	串行数据输出
3	\overline{WP}^{*1}	写入保护输入
4	GND	接地
5	SI ^{*1}	串行数据输入
6	SCK ^{*1}	串行时钟输入
7	\overline{HOLD}^{*1}	保持输入
8	VCC	电源

2. 8-Pin TSSOP

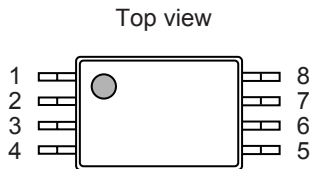


图 3

表 4

引脚号	符号	描述
1	\overline{CS}^{*1}	芯片选择输入
2	SO	串行数据输出
3	\overline{WP}^{*1}	写入保护输入
4	GND	接地
5	SI ^{*1}	串行数据输入
6	SCK ^{*1}	串行时钟输入
7	\overline{HOLD}^{*1}	保持输入
8	VCC	电源

3. TMSOP-8

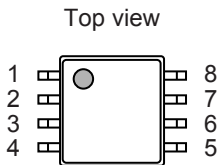


图 4

表 5

引脚号	符号	描述
1	\overline{CS}^{*1}	芯片选择输入
2	SO	串行数据输出
3	\overline{WP}^{*1}	写入保护输入
4	GND	接地
5	SI ^{*1}	串行数据输入
6	SCK ^{*1}	串行时钟输入
7	\overline{HOLD}^{*1}	保持输入
8	VCC	电源

*1. 请妥善处理，以防被输入高阻抗。

■ 绝对最大额定值

表 6

项目	符号	绝对最大额定值		单位
		S-25A080A/160A/320A	S-25A080B/160B/320B	
电源电压	V _{CC}	-0.3 ~ +7.0	-0.3 ~ +6.5	V
输入电压	V _{IN}	-0.3 ~ +7.0	-0.3 ~ +6.5	V
输出电压	V _{OUT}	-0.3 ~ V _{CC} + 0.3		V
工作环境温度	T _{opr}	-40 ~ +125		°C
保存温度	T _{stg}	-65 ~ +150		°C

注意 绝对最大额定值是指无论在任何条件下都不能超过的额定值。万一超过此额定值，有可能造成产品劣化等物理性损伤。

■ 推荐工作条件

表 7

项目	符号	条件	Ta = -40°C ~ +125°C		单位
			最小值	最大值	
电源电压	V _{CC}	读出	2.5	5.5	V
		写入	2.5	5.5	V
高电位输入电压	V _{IH}	V _{CC} = 2.5 V ~ 5.5 V	0.7 × V _{CC}	V _{CC} + 1.0	V
低电位输入电压	V _{IL}	V _{CC} = 2.5 V ~ 5.5 V	-0.3	0.3 × V _{CC}	V

■ 端子容量

表 8

(Ta = +25°C, f = 1.0 MHz, V_{CC} = 5.0 V)

项目	符号	条件	最小值	最大值	单位
输入容量	C _{IN}	V _{IN} = 0 V (\overline{CS} , \overline{SCK} , \overline{SI} , \overline{WP} , \overline{HOLD})	—	8	pF
输出容量	C _{OUT}	V _{OUT} = 0 V (SO)	—	10	pF

■ 重写次数

1. S-25A080A/160A/320A

表 9

项目	符号	工作环境温度	最小值	最大值	单位
重写次数	N _W	Ta = -40°C ~ +85°C	10 ⁶	—	次 / 字 ^{*1}
		Ta = -40°C ~ +105°C	8 × 10 ⁵	—	次 / 字 ^{*1}
		Ta = -40°C ~ +125°C	5 × 10 ⁵	—	次 / 字 ^{*1}

*1. 每个地址 (字 : 8 位)

2. S-25A080B/160B/320B

表 10

项目	符号	工作环境温度	最小值	最大值	单位
重写次数	N _W	Ta = +25°C	10 ⁶	—	次 / 字 ^{*1}
		Ta = -40°C ~ +85°C	7 × 10 ⁵	—	次 / 字 ^{*1}
		Ta = -40°C ~ +105°C	5 × 10 ⁵	—	次 / 字 ^{*1}
		Ta = -40°C ~ +125°C	3 × 10 ⁵	—	次 / 字 ^{*1}

*1. 每个地址 (字 : 8 位)

■ 数据保存期

表 11

项目	符号	工作环境温度	最小值	最大值	单位
数据保存期	—	Ta = +25°C	100	—	年
		Ta = -40°C ~ +125°C	50	—	年

■ DC電氣的特性

1. S-25A080A/160A/320A

表 12

项目	符号	条件	Ta = -40°C ~ +125°C						单位
			V _{CC} = 2.5 V ~ 3.0 V		V _{CC} = 3.0 V ~ 4.5 V		V _{CC} = 4.5 V ~ 5.5 V		
			f _{SCK} = 3.5 MHz		f _{SCK} = 5.0 MHz		f _{SCK} = 6.5 MHz		
		最小值	最大值	最小值	最大值	最小值	最大值		
读出时消耗电流	I _{CC1}	SO 端子无负载	—	1.5	—	2.0	—	2.5	mA

表 13

项目	符号	条件	Ta = -40°C ~ +125°C						单位
			V _{CC} = 2.5 V ~ 3.0 V		V _{CC} = 3.0 V ~ 4.5 V		V _{CC} = 4.5 V ~ 5.5 V		
			f _{SCK} = 3.5 MHz		f _{SCK} = 5.0 MHz		f _{SCK} = 6.5 MHz		
		最小值	最大值	最小值	最大值	最小值	最大值		
写入时消耗电流	I _{CC2}	SO 端子无负载	—	2.0	—	2.5	—	3.0	mA

表 14

项目	符号	条件	Ta = -40°C ~ +125°C				单位
			V _{CC} = 2.5 V ~ 4.5 V		V _{CC} = 4.5 V ~ 5.5 V		
			最小值	最大值	最小值	最大值	
待机时消耗电流	I _{SB}	$\overline{\text{CS}} = V_{\text{CC}}$, SO = 开, 其它的输入端子为 V _{CC} 或 GND	—	8.0	—	10.0	μA
输入泄漏电流	I _{LI}	V _{IN} = GND ~ V _{CC}	—	2.0	—	2.0	μA
输出泄漏电流	I _{LO}	V _{OUT} = GND ~ V _{CC}	—	2.0	—	2.0	μA
低电位输出电压	V _{OL1}	I _{OL} = 2.0 mA	—	—	—	0.4	V
	V _{OL2}	I _{OL} = 1.5 mA	—	0.4	—	0.4	V
高电位输出电压	V _{OH1}	I _{OH} = -2.0 mA	—	—	0.8 × V _{CC}	—	V
	V _{OH2}	I _{OH} = -0.4 mA	0.8 × V _{CC}	—	0.8 × V _{CC}	—	V

2. S-25A080B/160B/320B

表 15

项目	符号	条件	Ta = -40°C ~ +125°C				单位
			V _{CC} = 2.5 V ~ 4.5 V		V _{CC} = 4.5 V ~ 5.5 V		
			f _{SCK} = 6.5 MHz		f _{SCK} = 6.5 MHz		
			最小值	最大值	最小值	最大值	
读出时消耗电流	I _{CC1}	SO 端子无负载	—	2.0	—	2.5	mA

表 16

项目	符号	条件	Ta = -40°C ~ +125°C		单位
			V _{CC} = 2.5 V ~ 5.5 V		
			f _{SCK} = 6.5 MHz		
			最小值	最大值	
写入时消耗电流	I _{CC2}	SO 端子无负载	—	4.0	mA

表 17

项目	符号	条件	Ta = -40°C ~ +125°C				单位
			V _{CC} = 2.5 V ~ 4.5 V		V _{CC} = 4.5 V ~ 5.5 V		
			最小值	最大值	最小值	最大值	
待机时消耗电流	I _{SB}	$\overline{CS} = V_{CC}$, SO = 开, 其它的输入端子为 V _{CC} 或 GND	—	8.0	—	10.0	μA
输入泄漏电流	I _{LI}	V _{IN} = GND ~ V _{CC}	—	2.0	—	2.0	μA
输出泄漏电流	I _{LO}	V _{OUT} = GND ~ V _{CC}	—	2.0	—	2.0	μA
低电位输出电压	V _{OL1}	I _{OL} = 2.0 mA	—	—	—	0.4	V
	V _{OL2}	I _{OL} = 1.5 mA	—	0.4	—	0.4	V
高电位输出电压	V _{OH1}	I _{OH} = -2.0 mA	—	—	0.8 × V _{CC}	—	V
	V _{OH2}	I _{OH} = -0.4 mA	0.8 × V _{CC}	—	0.8 × V _{CC}	—	V

■ AC电气特性

1. S-25A080A/160A/320A

表 18 测量条件

输入脉冲电压	$0.2 \times V_{CC} \sim 0.8 \times V_{CC}$
输出判定电压	$0.5 \times V_{CC}$
输出负载	100 pF

表 19

项目	符号	Ta = -40°C ~ +125°C						单位
		V _{CC} = 2.5 V ~ 5.5 V		V _{CC} = 3.0 V ~ 5.5 V		V _{CC} = 4.5 V ~ 5.5 V		
		最小值	最大值	最小值	最大值	最小值	最大值	
SCK 时钟频率	f _{SCK}	—	3.5	—	5.0	—	6.5	MHz
\overline{CS} 下降时 \overline{CS} 设置时间	t _{CSS.CL}	90	—	90	—	65	—	ns
\overline{CS} 上升时 \overline{CS} 设置时间	t _{CSS.CH}	90	—	90	—	65	—	ns
\overline{CS} 取消选定时间	t _{CDS}	160	—	140	—	110	—	ns
\overline{CS} 下降时 \overline{CS} 保持时间	t _{CSH.CL}	90	—	90	—	65	—	ns
\overline{CS} 上升时 \overline{CS} 保持时间	t _{CSH.CH}	90	—	90	—	65	—	ns
SCK 时钟 "H" 时间 ^{*1}	t _{HIGH}	125	—	95	—	65	—	ns
SCK 时钟 "L" 时间 ^{*1}	t _{LOW}	125	—	95	—	65	—	ns
SCK 时钟上升时间 ^{*2}	t _{RSK}	—	1	—	1	—	1	μs
SCK 时钟下降时间 ^{*2}	t _{FSK}	—	1	—	1	—	1	μs
SI 数据输入设置时间	t _{DS}	20	—	20	—	20	—	ns
SI 数据输入保持时间	t _{DH}	30	—	30	—	30	—	ns
\overline{HOLD} 上升时 SCK "L" 保持时间	t _{SKH.HH}	70	—	70	—	45	—	ns
\overline{HOLD} 下降时 SCK "L" 保持时间	t _{SKH.HL}	40	—	40	—	30	—	ns
\overline{HOLD} 下降时 SCK "L" 设置时间	t _{SKS.HL}	0	—	0	—	0	—	ns
\overline{HOLD} 上升时 SCK "L" 设置时间	t _{SKS.HH}	0	—	0	—	0	—	ns
SO 输出无效时间 ^{*2}	t _{OZ}	—	100	—	100	—	75	ns
SO 输出延迟时间	t _{OD}	—	120	—	90	—	60	ns
SO 输出保持时间	t _{OH}	0	—	0	—	0	—	ns
SO 输出上升时间 ^{*2}	t _{RO}	—	80	—	80	—	50	ns
SO 输出下降时间 ^{*2}	t _{FO}	—	80	—	80	—	50	ns
\overline{HOLD} 下降时 SO 输出无效时间 ^{*2}	t _{OZ.HL}	—	100	—	100	—	75	ns
\overline{HOLD} 上升时 SO 输出延迟时间 ^{*2}	t _{OD.HH}	—	80	—	80	—	60	ns
\overline{WP} 设置时间	t _{WS1}	0	—	0	—	0	—	ns
\overline{WP} 保持时间	t _{WH1}	0	—	0	—	0	—	ns
\overline{WP} 解除设置时间	t _{WS2}	0	—	0	—	0	—	ns
\overline{WP} 解除保持时间	t _{WH2}	150	—	150	—	100	—	ns

*1. SCK 时钟 (频率 f_{SCK}) 的时钟周期为 1 / f_{SCK} μs。这个时钟周期是由几个 AC 特性的组合而决定的。因此, 即使将 SCK 时钟周期时间设置为最小的情况下, 也不能使时钟周期 (1 / f_{SCK}) = t_{LOW} (最小值) + t_{HIGH} (最小值), 务请注意。

*2. 此参数并不是全数测量的数值, 仅为样本数值。

表 20

项目	符号	Ta = -40°C ~ +125°C		单位
		V _{CC} = 2.5 V ~ 5.5 V		
		最小值	最大值	
写入时间	t _{PR}	—	4.0	ms

2. S-25A080B/160B/320B

表 21 测量条件

输入脉冲电压	$0.2 \times V_{CC} \sim 0.8 \times V_{CC}$
输出判定电压	$0.5 \times V_{CC}$
输出负载	100 pF

表 22

项目	符号	Ta = -40°C ~ +125°C		单位
		V _{CC} = 2.5 V ~ 5.5 V		
		最小值	最大值	
SCK 时钟频率	f _{SCK}	—	6.5	MHz
\overline{CS} 下降时 \overline{CS} 设置时间	t _{CSS.CL}	65	—	ns
\overline{CS} 上升时 \overline{CS} 设置时间	t _{CSS.CH}	65	—	ns
\overline{CS} 取消选定时间	t _{CDS}	65	—	ns
\overline{CS} 下降时 \overline{CS} 保持时间	t _{CSH.CL}	65	—	ns
\overline{CS} 上升时 \overline{CS} 保持时间	t _{CSH.CH}	65	—	ns
SCK 时钟 "H" 时间 ^{*1}	t _{HIGH}	65	—	ns
SCK 时钟 "L" 时间 ^{*1}	t _{LOW}	65	—	ns
SCK 时钟上升时间 ^{*2}	t _{RSK}	—	1	μs
SCK 时钟下降时间 ^{*2}	t _{FSK}	—	1	μs
SI 数据输入设置时间	t _{DS}	15	—	ns
SI 数据输入保持时间	t _{DH}	20	—	ns
\overline{HOLD} 上升时 SCK "L" 保持时间	t _{SKH.HH}	45	—	ns
\overline{HOLD} 下降时 SCK "L" 保持时间	t _{SKH.HL}	30	—	ns
\overline{HOLD} 下降时 SCK "L" 设置时间	t _{SKS.HL}	0	—	ns
\overline{HOLD} 上升时 SCK "L" 设置时间	t _{SKS.HH}	0	—	ns
SO 输出无效时间 ^{*2}	t _{OZ}	—	75	ns
SO 输出延迟时间	t _{OD}	—	50	ns
SO 输出保持时间	t _{OH}	0	—	ns
SO 输出上升时间 ^{*2}	t _{RO}	—	30	ns
SO 输出下降时间 ^{*2}	t _{FO}	—	30	ns
\overline{HOLD} 下降时 SO 输出无效时间 ^{*2}	t _{OZ.HL}	—	75	ns
\overline{HOLD} 上升时 SO 输出延迟时间 ^{*2}	t _{OD.HH}	—	50	ns
\overline{WP} 设置时间	t _{WS1}	0	—	ns
\overline{WP} 保持时间	t _{WH1}	0	—	ns
\overline{WP} 解除设置时间	t _{WS2}	0	—	ns
\overline{WP} 解除保持时间	t _{WH2}	20	—	ns

*1. SCK 时钟 (频率 f_{SCK}) 的时钟周期为 1 / f_{SCK} μs。这个时钟周期是由几个 AC 特性的组合而决定的。因此, 即使将 SCK 时钟周期时间设置为最小的情况下, 也不能使时钟周期 (1 / f_{SCK}) = t_{LOW} (最小值) + t_{HIGH} (最小值), 务请注意。

*2. 此参数并不是全数测量的数值, 仅为样本数值。

表 23

项目	符号	Ta = -40°C ~ +125°C		单位
		V _{CC} = 2.5 V ~ 5.5 V		
		最小值	最大值	
写入时间	t _{PR}	—	5.0	ms

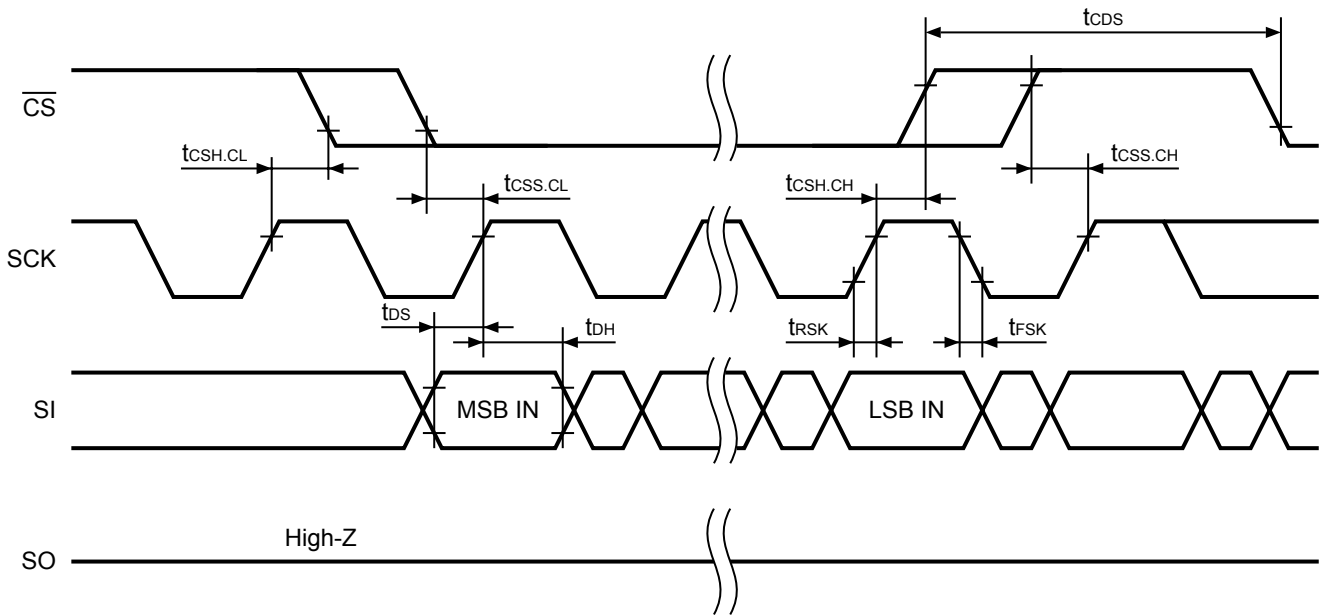


图 5 串行输入定时

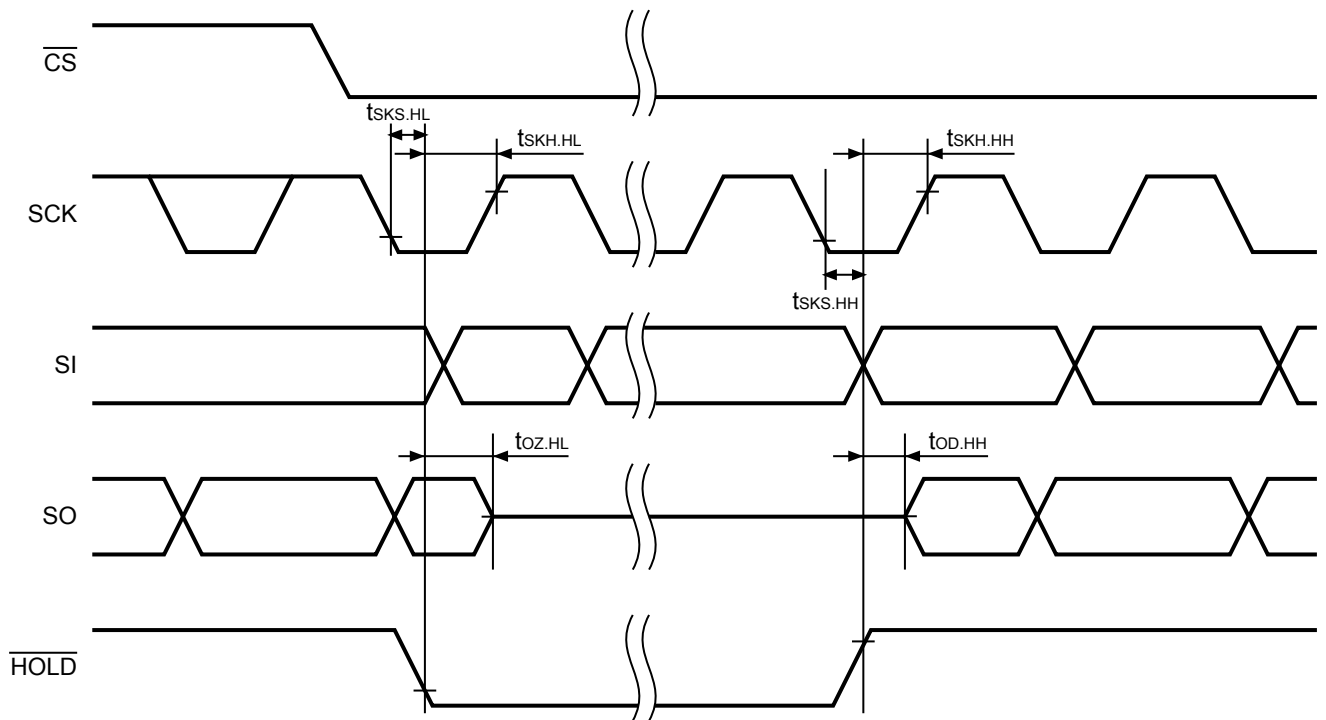


图 6 保持定时

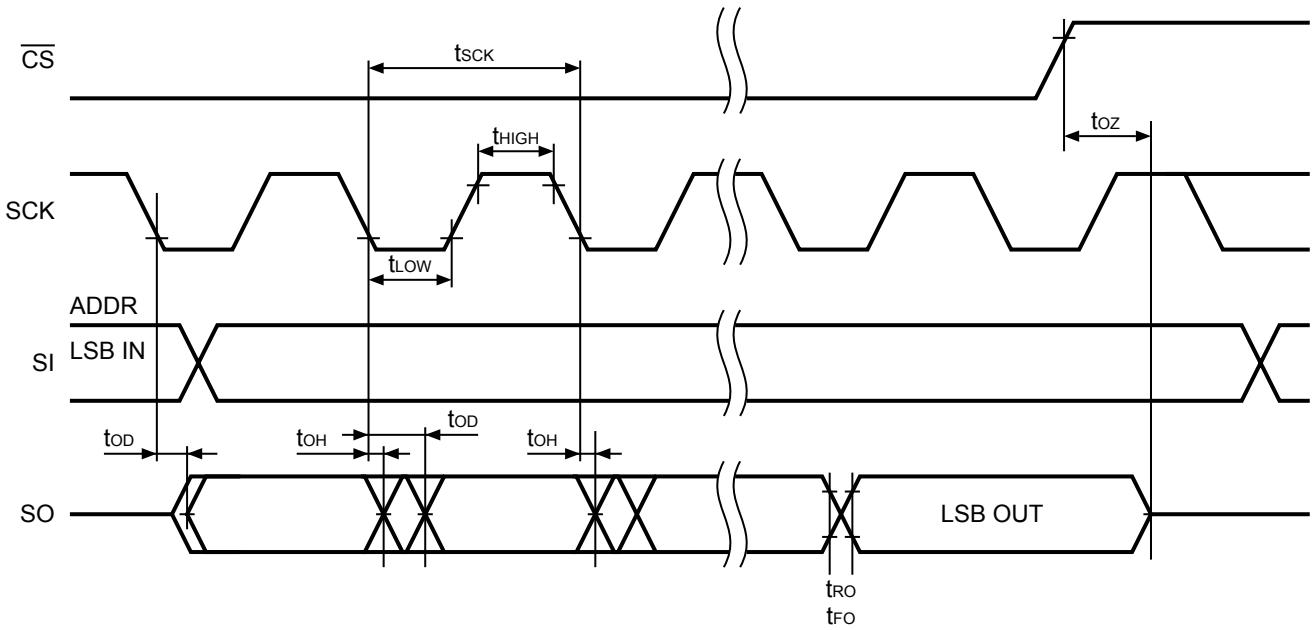


图 7 串行输出定时

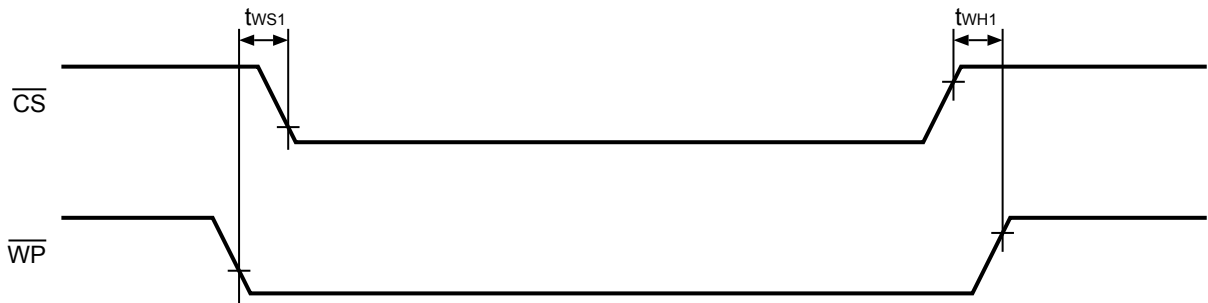


图 8 保护写入有效定时

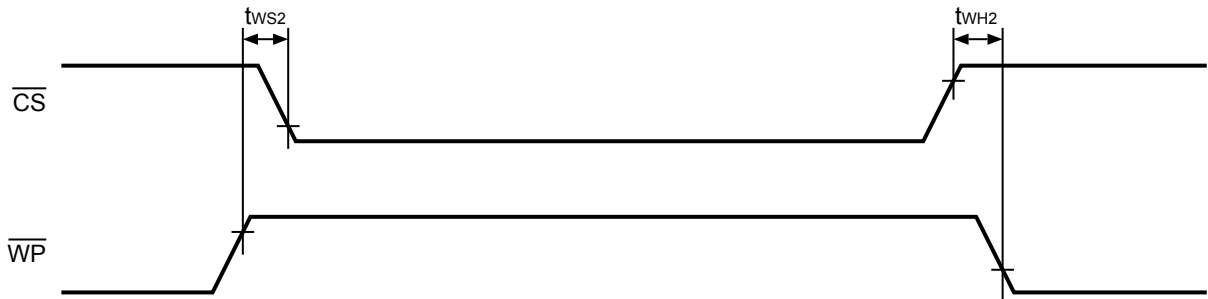


图 9 保护写入无效定时

■ 各端子的功能说明

1. $\overline{\text{CS}}$ (芯片选择输入) 端子

$\overline{\text{CS}}$ 端子是为了将芯片设定为选择状态的输入端子。当输入为 "H" 电位时, 本 IC 处于非选择状态, 输出变为高阻抗。只要内部不处于写入状态, 本 IC 均处于待机状态。
若芯片选择设为 "L" 电位, 本 IC 会转变为动态。电源启动后要降低芯片选择时, 需要输入某些指令码。

2. SI (串行数据输入) 端子

SI 端子是串行数据的输入端子。用来存取指令码、地址和写入数据。在串行时钟的上升时将数据门锁。

3. SO (串行数据输出) 端子

SO 端子是串行数据的输出端子。数据输出因串行时钟的下降而变。

4. SCK (串行时钟输入) 端子

SCK 端子是为了设定串行数据定时的时钟输入端子。指令码、地址及写入数据的输入在时钟上升时进行。数据输出在时钟下降时进行。

5. $\overline{\text{WP}}$ (写入保护输入) 端子

写入保护的目的在于保护针对写入指令的保护区域大小 (状态寄存器的 BP1, BP0)。 $\overline{\text{WP}}$ 端子应固定为 "H" 或 "L", 以便防止处于浮动状态。
有关详情请参阅 "■ 保护工作"。

6. $\overline{\text{HOLD}}$ (保持输入) 端子

不将本 IC 设为非选择状态而想中断串行通信时, 可使用保持端子。
在保持状态下, 串行输出变为高阻抗, 串行输入以及串行时钟变为 "Don't care"。在保持工作过程中, 必须将 $\overline{\text{CS}}$ (芯片选择输入) 端子设为 "L" 电位, 将本 IC 设为动态。
有关详情请参阅 "■ 保持工作"。

■ 首次出厂数据

所有地址的首次出厂数据为 "FFh"。
状态寄存器的不挥发性存储器首次出厂数据如下所示。

- SRWD = 0
- BP1 = 0
- BP0 = 0

■ 指令组

本 IC 的指令一览如表 24 所示。当芯片选择 (\overline{CS}) 从 "H" 变为 "L" 时可执行指令输入, 指令的输入以 MSB 开始。如下表所示, 指令码均为 1 字节的构成。

如果接收到无效的指令码, 本 IC 会转变为非选择状态。

表 24 指令组

指令	内容	指令码	地址			数据
		SCK 输入时钟 1 ~ 8	SCK 输入时钟 9 ~ 16	SCK 输入时钟 17 ~ 24	SCK 输入时钟 25 ~ 32	
WREN	允许写入	0000 0110	—	—	—	
WRDI	禁止写入	0000 0100	—	—	—	
RDSR	状态寄存器读出	0000 0101	b7 ~ b0 输出 ^{*1}	—	—	
WRSR	状态寄存器写入	0000 0001	b7 ~ b0 输入	—	—	
READ	存储器数据读出	0000 0011	A15 ~ A8 ^{*2}	A7 ~ A0	D7 ~ D0 输出 ^{*3}	
WRITE	存储器数据写入	0000 0010	A15 ~ A8 ^{*2}	A7 ~ A0	D7 ~ D0 输入	

*1. 可连续读出数据。

*2. 在 S-25A080A, S-25A080B 中, 上位地址 A15 ~ A10 = Don't care。
在 S-25A160A, S-25A160B 中, 上位地址 A15 ~ A11 = Don't care。
在 S-25A320A, S-25A320B 中, 上位地址 A15 ~ A12 = Don't care。

*3. 输出所指定的地址的数据后, 接着输出下一个地址的数据。

■ 工作说明

1. 状态寄存器

状态寄存器的构成如下所示。状态寄存器可通过专用的指令来读出、写入。

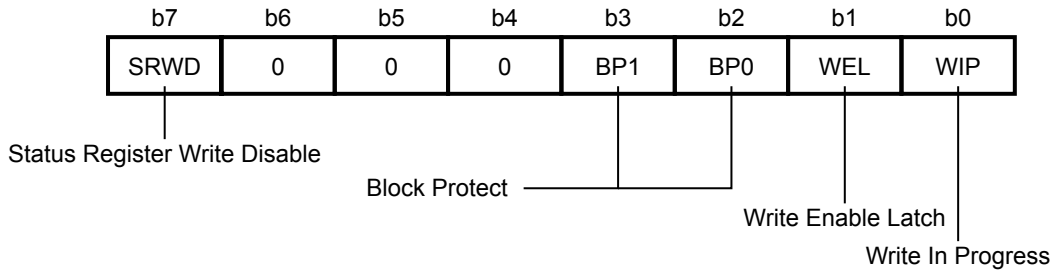


图 10 状态寄存器构成图

状态寄存器的状态以及控制位如下所示。

1.1 SRWD (b7) : Status Register Write Disable

SRWD 位与写入保护 (\overline{WP}) 信号相联动。通过 SRWD 位与写入保护 (\overline{WP}) 信号 (SRWD = "1", \overline{WP} = "L") 的组合, 本 IC 变为硬件保护状态。此时, 状态寄存器内的不挥发性存储器所构成的位 (SRWD, BP1, BP0) 变为只读状态, 不能执行 WRSR 指令。

1.2 BP1, BP0 (b3, b2) : Block Protect

BP1, BP0 位是由不挥发性存储器构成的。用来定义 WRITE 指令的软件保护的领域大小。这些位可通过 WRSR 指令重写。通过将 BP1, BP0 位的其中一位或两位设置为 "1" 时的 WRITE 指令，保护相关的存储器领域。BP1, BP0 位在非硬件保护模式下可以进行重写。
有关 Block Protect 的详情，请参阅 "■ 保护工作"。

1.3 WEL (b1) : Write Enable Latch

WEL 位用来表示内部的 Write Enable Latch 的状态。WEL 位只有通过 WREN 指令才能进行设置。WEL 位为 "1" 时表示处于内部的 Write Enable Latch 被设置的状态。为 "0" 时表示处于内部的 Write Enable Latch 被复位的状态，本 IC 不能接受 WRITE 或 WRSR 的指令。只有在下述操作后方可进行复位。

- 电源电压低时
- 电源投入时
- 执行 WRDI 后
- 执行 WRSR 指令时的写入工作结束后
- 执行 WRITE 指令时的写入工作结束后

1.4 WIP (b0) : Write In Progress

WIP 位用来表示在只读状态下，执行 WRITE 指令或 WRSR 指令时内部存储器是否处于写入工作中。处于写入工作中时为 "1"，处于除此以外的状态时为 "0"。使用示例如图 11 所示。

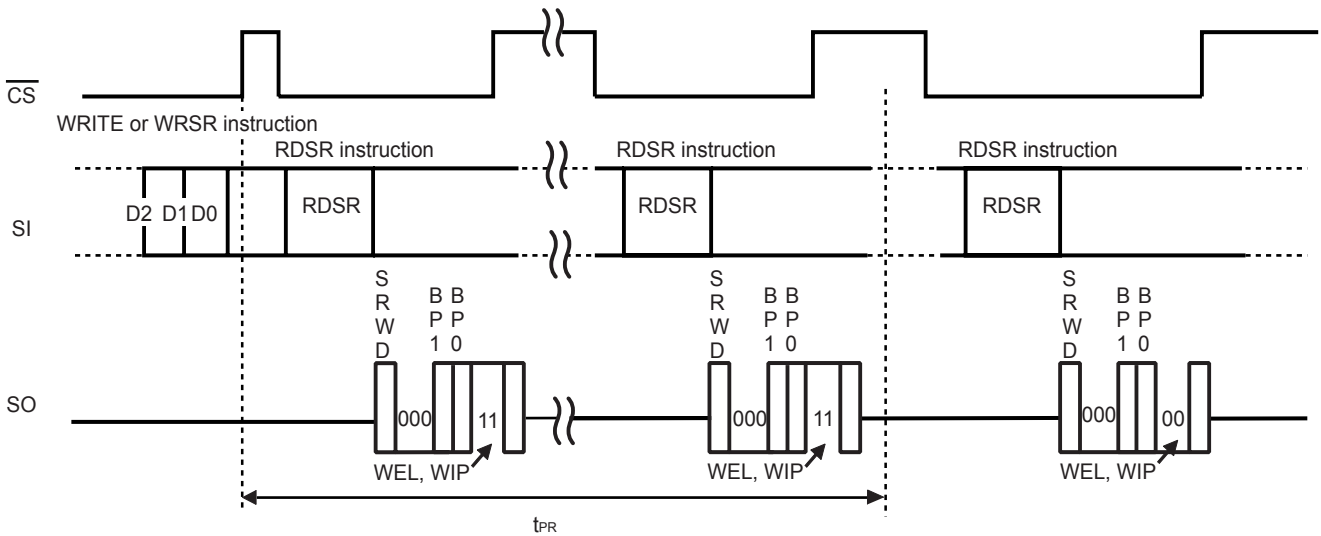


图 11 写入工作中的 WEL, WIP 位的使用示例

2. 允许写入 (WREN)

在进行数据的写入工作 (WRITE 和 WRSR) 之前，需要设置好 Write Enable Latch (WEL) 位。本指令是设置 WEL 位的方法。其工作如下所示。

通过芯片选择 (\overline{CS}) 选择本 IC 后，通过串行数据输入 (SI) 输入指令码。在串行时钟 (SCK) 的第 8 个时钟上，通过 \overline{CS} 将本 IC 设定为非选择状态来设置 WEL 位。

芯片选择 (\overline{CS}) 处于 "L" 的期间内，输入与规定数 (n = 8 时钟) 不同的时钟时，WREN 指令会被取消。

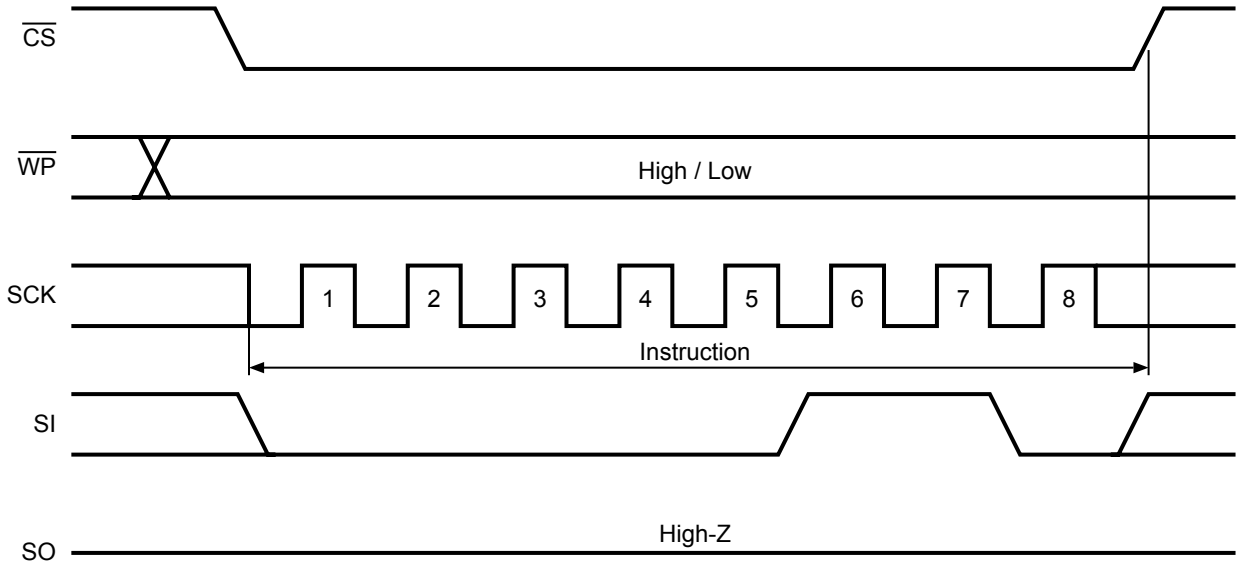


图 12 WREN 工作

3. 禁止写入 (WRDI)

WRDI 指令是一种将 Write Enable Latch (WEL) 位复位的方法。通过芯片选择 (\overline{CS}) 选择本 IC 后，通过串行数据输入 (SI) 输入指令码。

在串行时钟 (SCK) 的第 8 个时钟上，通过芯片选择 (\overline{CS}) 将本 IC 设定为非选择状态，这样来使 WEL 位复位。

在芯片选择 (\overline{CS}) 处于 "L" 的期间内，输入与规定数 (n = 8 时钟) 不同的时钟时，WRDI 指令会被取消。

执行如下所示的工作后，WEL 位会被复位。

- 电源电压低时
- 电源投入时
- 执行 WRDI 后
- 执行 WRSR 指令时的写入工作结束后
- 执行 WRITE 指令时的写入工作结束后

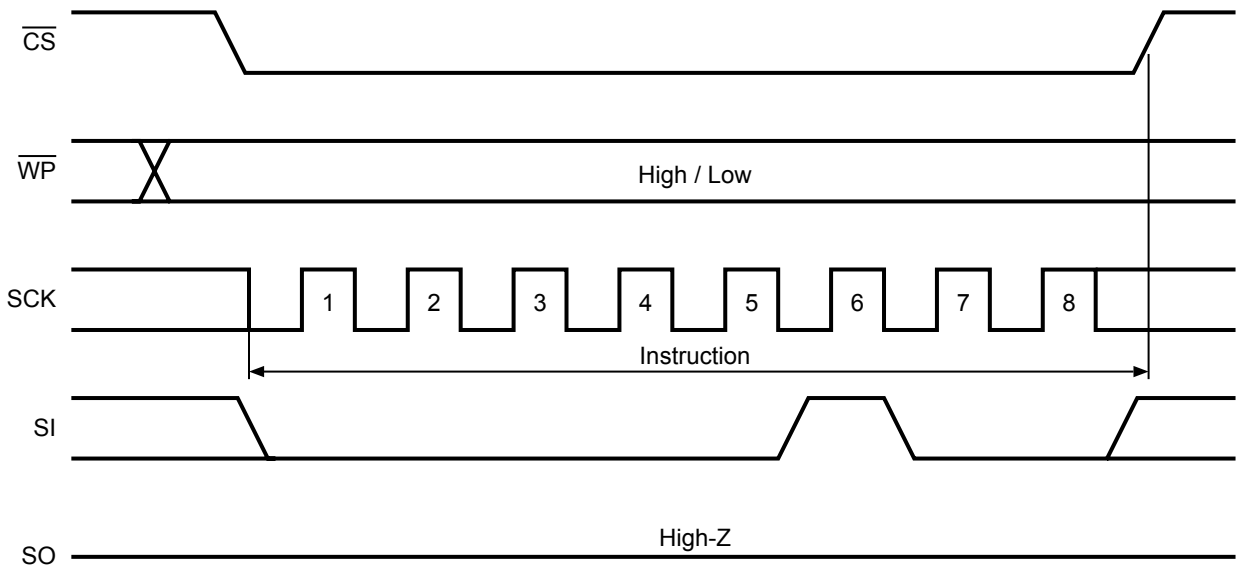


图 13 WRDI 動作

4. 状态寄存器读出 (RDSR)

RDSR 指令可读出状态寄存器的数据。在写入工作的进行过程中，可通过检查 WIP 位来确认写入工作的进行状态。

首先将芯片选择 (\overline{CS}) 设为 "L"。之后，通过串行数据输入 (SI) 输入指令码后，串行数据输出 (SO) 就会输出状态寄存器的当前的位的状态。

状态寄存器可连续读出。将芯片选择 (\overline{CS}) 设为 "H"，可以结束使读出周期。

在任何时候，状态寄存器均能读出。即使是在写入周期中，状态寄存器的位依然有效，可通过 RDSR 读出。

但是，在当前的写入周期中，不挥发性位 SRWD, BP1, BP0 会固定为一定值。在写入周期结束后，可通过执行 RDSR 指令来获得这些被更新的值。另一方面，只读位 WEL, WIP 的值，在写入周期进行中会被更新。

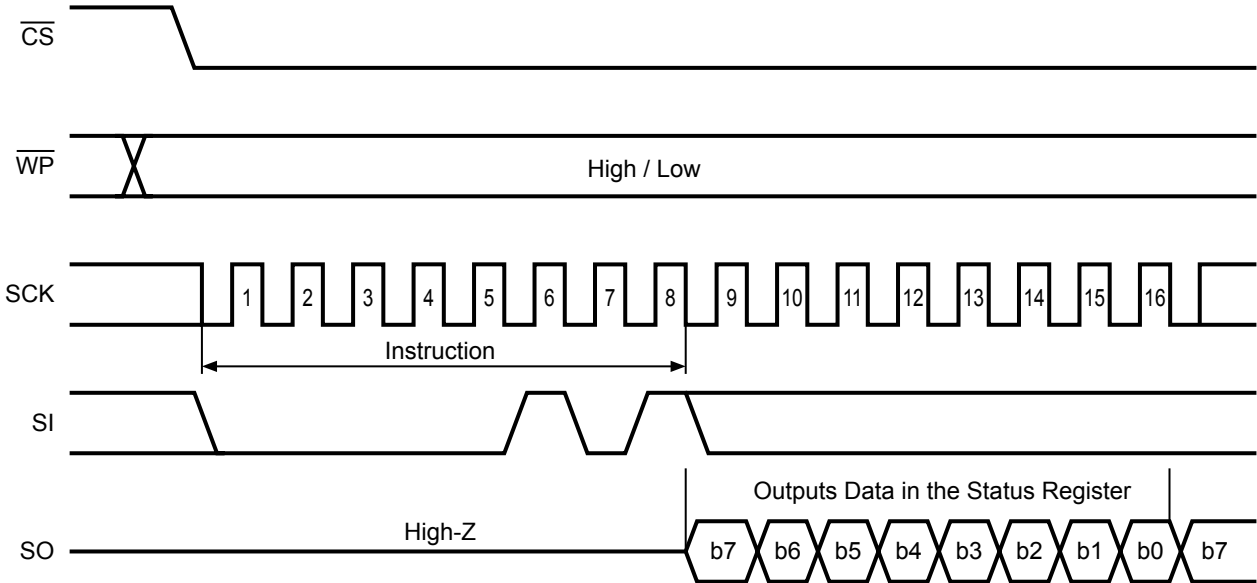


图 14 RDSR 工作

5. 状态寄存器写入 (WRSR)

WRSR 指令可重写状态寄存器的值 (SRWD, BP1, BP0)。但状态寄存器的 b6, b5, b4, b1, b0 不能进行重写。读出状态寄存器的值时，b6, b5, b4 的值始终为 "0"。

在执行 WRSR 指令之前，请通过 WREN 指令事先将 WEL 位设置好。WRSR 的工作如下所示。

首先，将芯片选择 (\overline{CS}) 设为 "L"。之后，通过串行数据输入 (SI) 输入指令码和数据。数据输入后或在下一个串行时钟上升输入前将芯片选择 (\overline{CS}) 设为 "H"，就可以开始 WRSR 写入工作 (t_{PR})。在 WRSR 写入工作中，可通过读出 WIP 位的值来确认工作的状态。处于写入工作中时 WIP 位的值为 "1"，处于除此之外的状态时为 "0"。在写入工作结束时，WEL 位会被复位。

BP1, BP0 的值是用来规定作为只读存储器使用的领域大小，通过 WRSR 指令可更改 BP1, BP0 的值。另外，根据写入保护 (\overline{WP}) 的状态，可将 SRWD 位设置或复位。通过 SRWD 位与写入保护 (\overline{WP}) 的组合，可将本 IC 设为硬件保护模式 (HPM)。此时，不能执行 WRSR 指令 (请参阅 "■ 保护工作")。

在 WRSR 指令执行过程中，SRWD 与 BP1, BP0 的内容会保持执行 WRSR 指令前的值。在执行 WRSR 指令结束时更改为最新的值。

在芯片选择 (\overline{CS}) 设为 "L" 的期间中，输入与规定数 ($n = 16$ 时钟) 不同的时钟时，WRSR 指令会被取消。

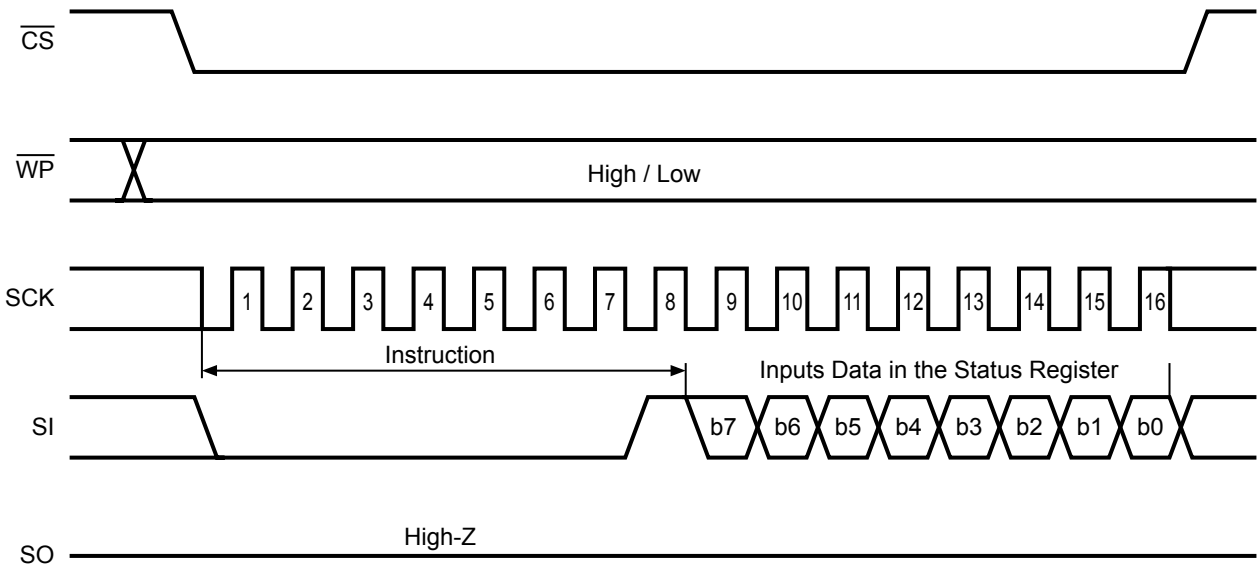


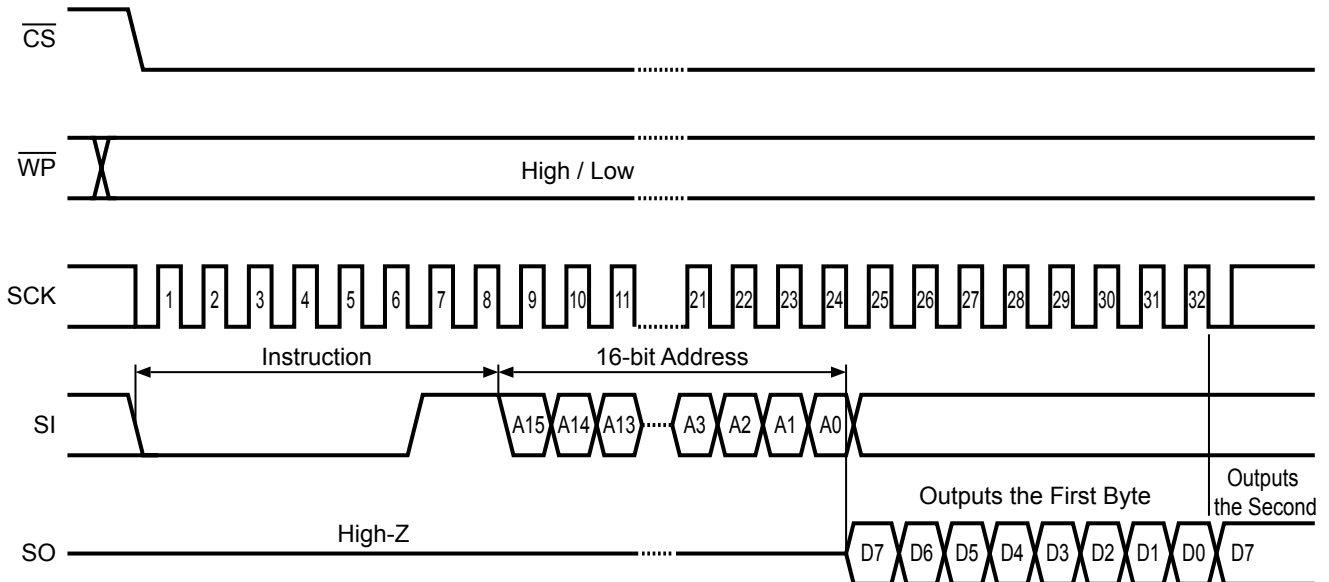
图 15 WRSR 動作

6. 存储器数据读出 (READ)

READ 工作如下所示。向芯片选择 (\overline{CS}) 输入 "L" 后，通过串行数据输入 (SI) 输入指令码和地址。所输入的地址会载入到内部地址计数器中，接着，通过串行数据输出 (SO) 输出地址的数据。

若在维持芯片选择 (\overline{CS}) 为 "L" 的状态下输入串行时钟输入 (SCK)，地址会自动增量，按顺序输出下一个地址数据。最后地址被增量后会转回到起始地址。

为了结束读出周期，需将芯片选择 (\overline{CS}) 设为 "H"。在周期中的任何时候芯片选择均可上升。如果不能接受 READ 指令码或不能执行指令时，表明正处于写入工作中。



备注 在 S-25A080A, S-25A080B 中，上位地址 A15 ~ A10 = Don't care。
在 S-25A160A, S-25A160B 中，上位地址 A15 ~ A11 = Don't care。
在 S-25A320A, S-25A320B 中，上位地址 A15 ~ A12 = Don't care。

图 16 READ 工作

7. 存储器数据写入 (WRITE)

图 17 为输入 1 字节数据时的图示。向芯片选择 (\overline{CS}) 输入 "L" 后, 通过串行数据输入 (SI) 输入指令码、地址、数据。输入数据后或在下一个串行时钟上升输入前将芯片选择 (\overline{CS}) 设为 "H", 就可以开始 WRITE 工作 (t_{PR}), 在写入工作结束后, WIP 位、WEL 位复位为 "0"。

另外, 本 IC 可进行 32 字节的页写入。基本的数据传送手段与字节写入时相同, 在连续接收到页大小的 8 位写入数据后, 开始进行页写入。如图 18 所示的 WRITE 工作 (页) 的那样, 向芯片选择 (\overline{CS}) 输入 "L" 后, 通过串行数据输入 (SI) 输入指令码、地址、数据。继续使芯片选择 (\overline{CS}) 保持为 "L", 输入下一个数据。之后, 反复连续输入 8 位数据的工作。

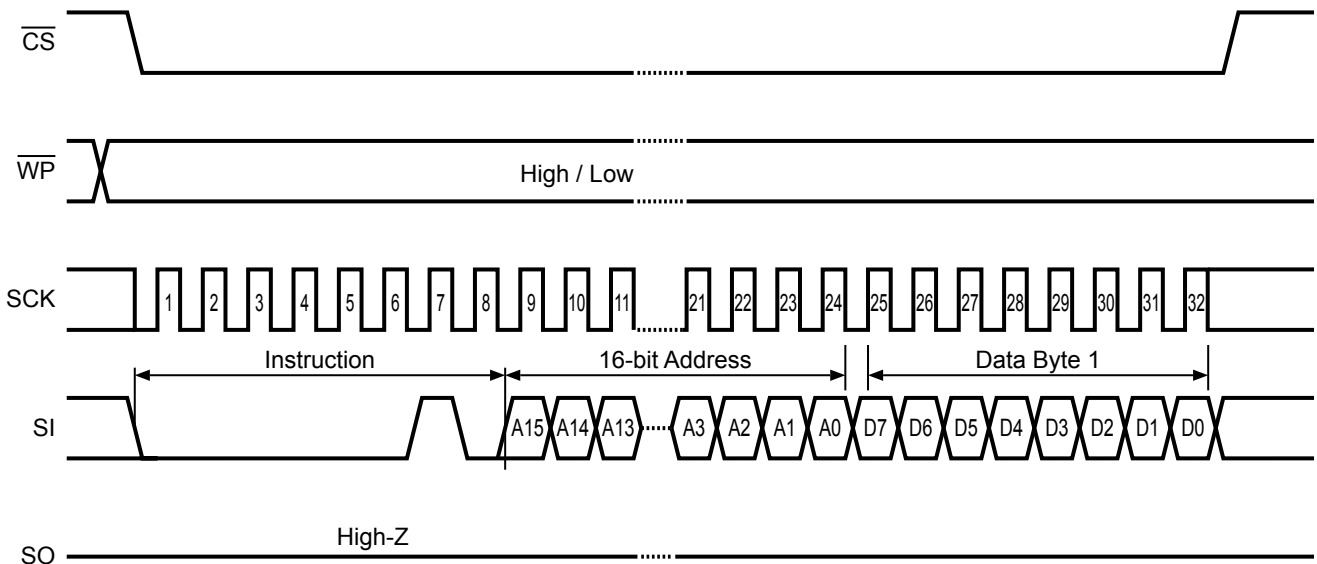
最后, 通过将芯片选择 (\overline{CS}) 设为 "H", 开始 WRITE 工作 (t_{PR})。

在每次接收到 8 位的写入数据时地址的下位 5 位会自动地增量。因此, 即使写入数据超过了 32 字节时, 地址的上位位也不会发生变化, 地址的下位 5 位会转回到起始位, 与先输入的写入数据一起重叠写入。

以下表示不能接受 WRITE 指令或不能执行指令时的状态。

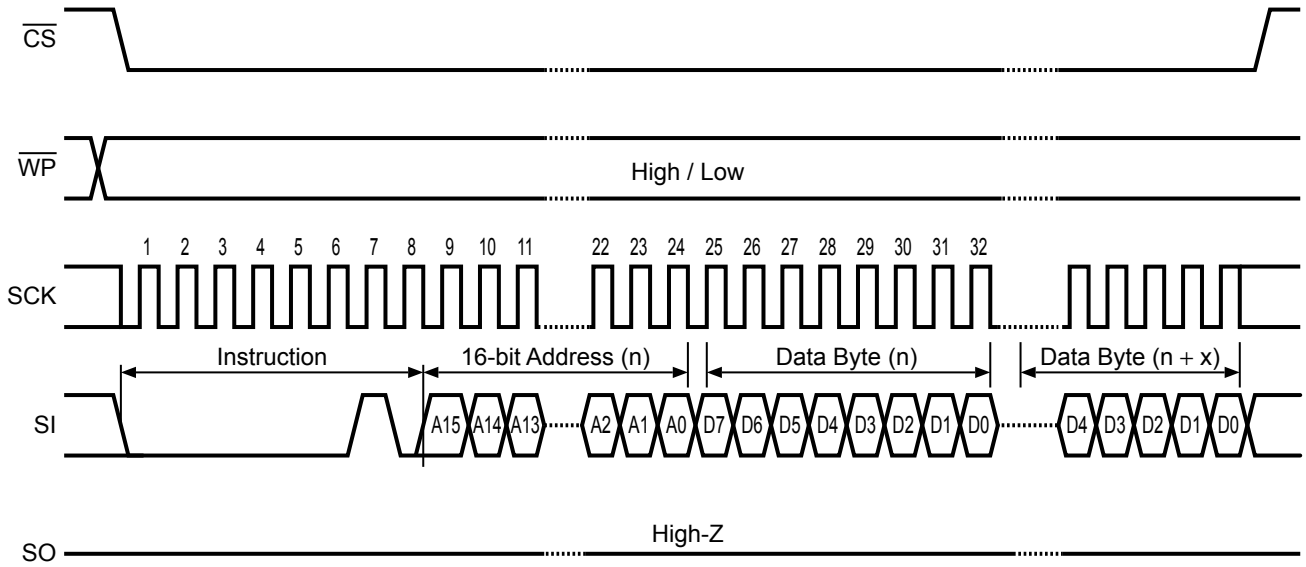
- WEL 位没有设置为 "1" 时 (在执行 WRITE 指令前, 没有事先设置好)
- 写入工作中
- 写入地址为 BP1, BP0 的保护领域

在芯片选择 (\overline{CS}) 为 "L" 的期间中, 输入与规定数 ($n = 24 + m \times 8$ 时钟) 不同的时钟时, WRITE 指令会被取消。



备注 在 S-25A080A, S-25A080B 中, 上位地址 A15 ~ A10 = Don't care。
在 S-25A160A, S-25A160B 中, 上位地址 A15 ~ A11 = Don't care。
在 S-25A320A, S-25A320B 中, 上位地址 A15 ~ A12 = Don't care。

图 17 WRITE 工作 (1 字节)



备注 在 S-25A080A, S-25A080B 中, 上位地址 A15 ~ A10 = Don't care。
在 S-25A160A, S-25A160B 中, 上位地址 A15 ~ A11 = Don't care。
在 S-25A320A, S-25A320B 中, 上位地址 A15 ~ A12 = Don't care。

图 18 WRITE 工作 (页)

■ 保护工作

禁止写入模块的设定如表 25 所示。另外, 有关本 IC 的保护工作如表 26 所示。状态寄存器的 Status Register Write Disable (SRWD) 位复位为 "0" (出厂时为复位状态) 时, 可以更改状态寄存器的值。

SRWD 位设置为 "1" 时, 有如下所示的二种状态。

- 保护写入(\overline{WP})为 "H" 时, 可以进行状态寄存器的写入工作。
- 保护写入(\overline{WP})为 "L" 时, 不能进行状态寄存器的写入工作。因此, 不能更改通过状态寄存器的保护位 (BP1, BP0) 设定的禁止写入领域。

硬件保护 (HPM) 可通过如下工作来进行设定。

- 设置好 SRWD 位后, 将保护写入 (\overline{WP}) 设为 "L" 时。
- 保护写入 (\overline{WP}) 设为 "L" 后, 设置完毕 SRWD 位时。

"图 8 保护写入有效定时" 和 "图 9 保护写入无效定时" 表示状态寄存器写入周期的定时。

通过向保护写入 (\overline{WP}) 输入 "H", 就可以解除硬件保护 (HPM)。

在保护写入 (\overline{WP}) 为 "H" 状态的情况下, 硬件保护 (HPM) 不能起作用, 仅备有通过状态寄存器的保护位 (BP1, BP0) 进行设定的软件保护 (SPM) 功能。

表 25 禁止写入模块的设定

状态寄存器		禁止写入领域	禁止写入模块地址		
BP1	BP0		S-25A080A, S-25A080B	S-25A160A, S-25A160B	S-25A320A, S-25A320B
0	0	0%	无	无	无
0	1	25%	300h ~ 3FFh	600h ~ 7FFh	C00h ~ FFFh
1	0	50%	200h ~ 3FFh	400h ~ 7FFh	800h ~ FFFh
1	1	100%	000h ~ 3FFh	000h ~ 7FFh	000h ~ FFFh

表 26 保护工作

模式	WP 端子	SRWD 位	WEL 位	禁止写入模块	通常模块	状态寄存器
软件保护 (SPM)	1	X	0	不可写入	不可写入	不可写入
	1	X	1	不可写入	可写入	可写入
	X	0	0	不可写入	不可写入	不可写入
	X	0	1	不可写入	可写入	可写入
硬件保护 (HPM)	0	1	0	不可写入	不可写入	不可写入
	0	1	1	不可写入	可写入	不可写入

备注 X = Don't care

■ 保持工作

不将本 IC 设为非选择状态而想中断串行通信时，可使用保持状态。

在保持状态下，串行数据输出变为高阻抗，串行数据输入以及串行时钟变为 "Don't care"。处于保持状态时，需要将芯片选择 (CS) 设为 "L" 电位，将本 IC 设为选择状态。

通常，处于保持状态的期间内，本 IC 保持为选择状态，在此期间内，可将本 IC 设为非选择状态来结束进行中的工作。

保持工作如图 19 所示。

在串行时钟 (SCK) 为 "L" 时，有如下所示的二种状态。

- 将保持 ($\overline{\text{HOLD}}$) 设为 "L" 后，在切换保持 ($\overline{\text{HOLD}}$) 的同时，开始处于保持状态。
- 将保持 ($\overline{\text{HOLD}}$) 设为 "H" 后，在切换保持 ($\overline{\text{HOLD}}$) 的同时，结束处于保持状态。

在串行时钟 (SCK) 为 "H" 时，有如下所示的二种状态。

- 将保持 ($\overline{\text{HOLD}}$) 设为 "L" 时，在切换保持 ($\overline{\text{HOLD}}$) 后串行时钟 (SCK) 变为 "L" 时，开始处于保持状态。
- 将保持 ($\overline{\text{HOLD}}$) 设为 "H" 后，在切换保持 ($\overline{\text{HOLD}}$) 后串行时钟 (SCK) 变为 "L" 时，结束处于保持状态。

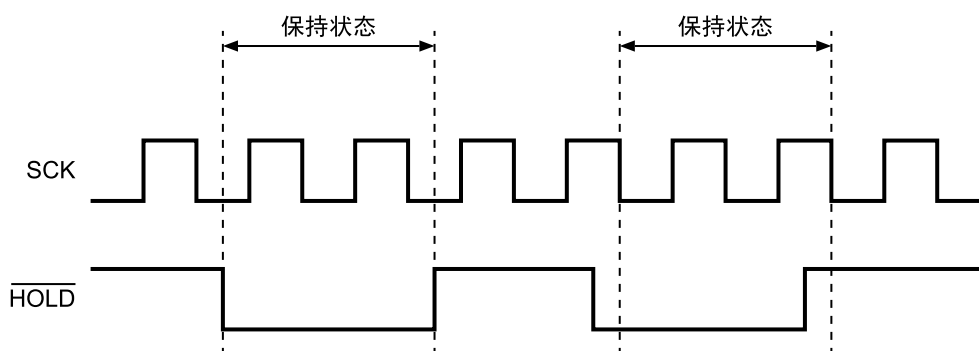


图 19 保持工作

■ 电源电压低时禁止写入功能

本 IC 内置了低电源电压的检测电路，在电源电压低下时及电源投入时取消写入工作 (WRITE, WRSR)，并同时自动地转为禁止写入状态 (WRDI)，且 WEL 位被复位。因此，若在电源电压降低并再次上升到可以写入的电压之后进行写入工作，务必要在进行写入工作 (WRITE, WRSR) 之前，设置好 Write Enable Latch (WEL) 位。

另外，若在写入工作中电源电压降低，则无法保证正在写入的地址的数据。

S-25A080A/160A/320A 的检测电压为 1.20 V (典型值)、解除电压为 1.35 V (典型值)，约有 0.15 V 的滞后电压 (请参阅图 20)。

S-25A080B/160B/320B 的检测电压和解除电压为 1.20 V (典型值) (请参阅图 21)。

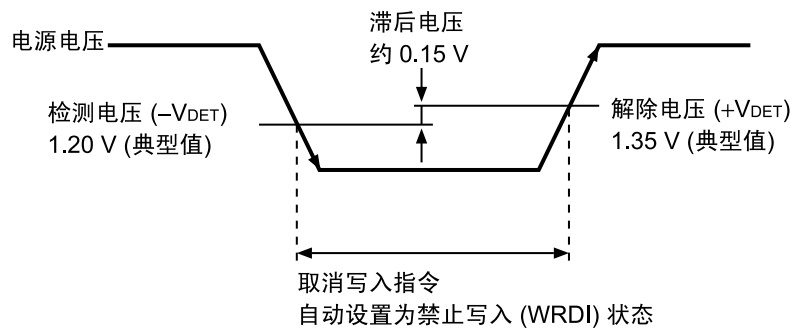


图 20 低电源电压时的工作 (S-25A080A/160A/320A)

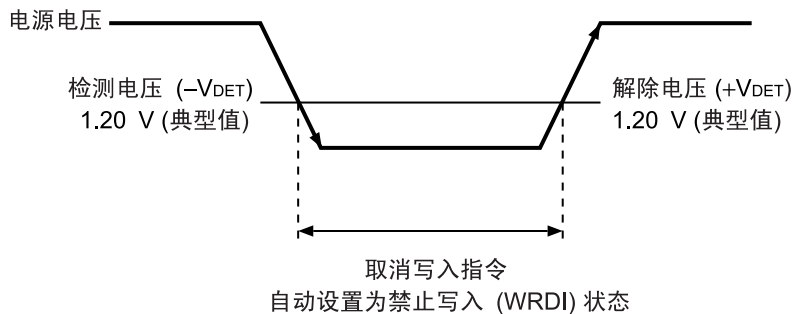


图 21 低电源电压时的工作 (S-25A080B/160B/320B)

■ 有关输入、输出端子

1. 有关输入端子的连接

本 IC 的输入端子全部为 CMOS 构造，所以工作时请设计为不能输入高阻抗。特别是电源 ON / OFF 时和工作待机时，请设置 \overline{CS} 输入端子为非选择状态 "H"。数据的误写入在 \overline{CS} 端子为非选择状态 "H" 时不会发生。 \overline{CS} 端子请通过连接电阻 (10 kΩ ~ 100 kΩ 的上拉电阻) 与 V_{CC} 相连接。

如果 \overline{CS} 端子和 SCK 端子同时从 "L" 状态转变为 "H" 状态，则有可能从 SI 端子输入数据。

为了更确实地防止误工作，推荐把 SCK 端子下拉至 GND。另外推荐把 SI, \overline{WP} , \overline{HOLD} 端子分别上拉至 V_{CC} ，或分别下拉至 GND。 \overline{WP} , \overline{HOLD} 端子在不被使用的情况下也可直接与 V_{CC} 相连接。

2. 输入、输出端子等效电路

本 IC 输入端子的等效电路如图 22、图 23 所示。因为在各个输入端子中没有内置上拉及下拉元件，故要防止成为浮动状态，在设计时请充分的注意。

图 24 表示输出端子的等效电路。输出端子为高电位 / 低电位 / 高阻抗的三状态输出。

2.1 输入端子

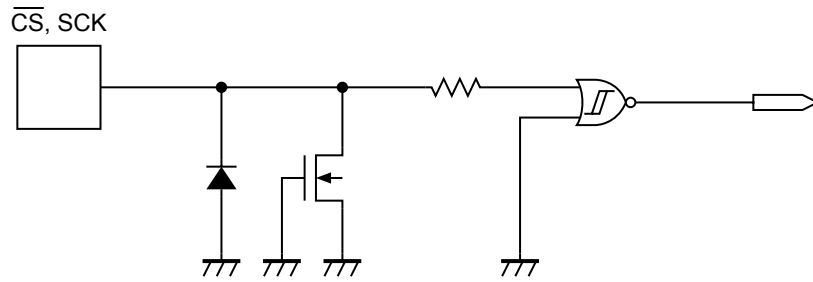


图 22 \overline{CS} , SCK 端子

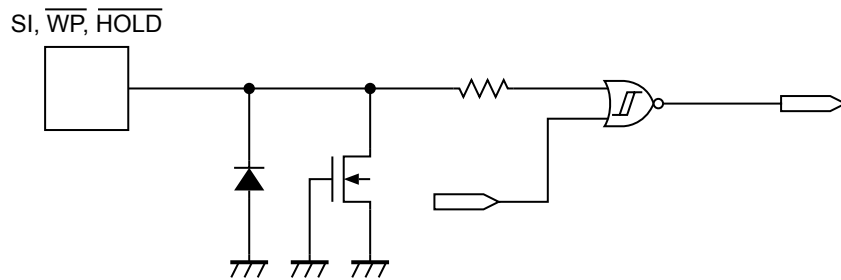


图 23 SI, \overline{WP} , \overline{HOLD} 端子

2.2 输出端子

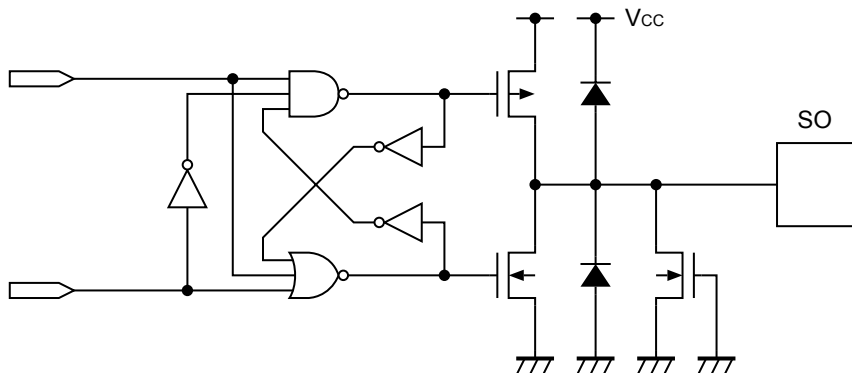
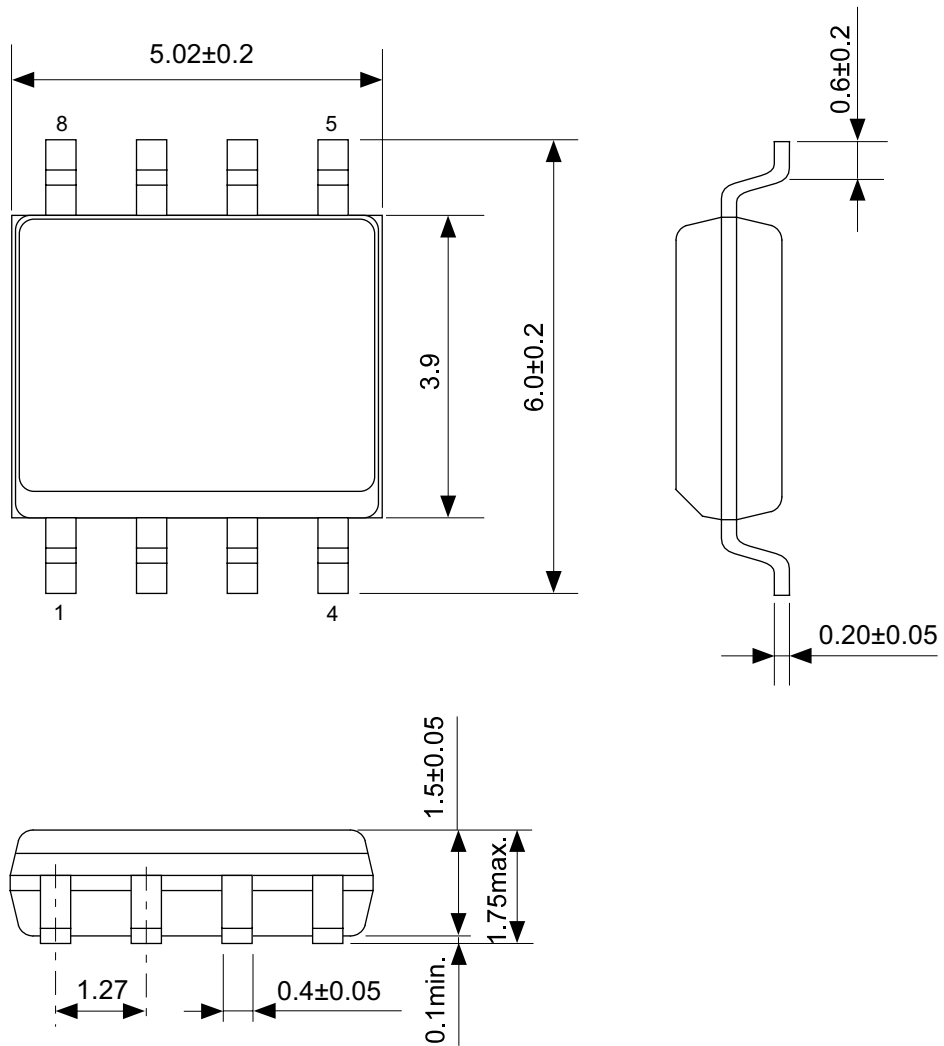


图 24 SO 端子

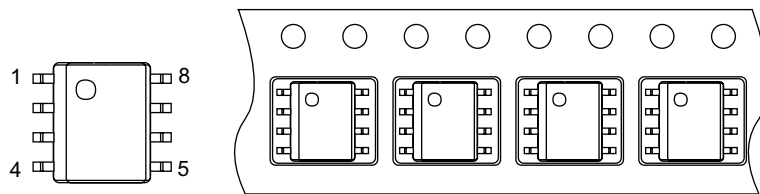
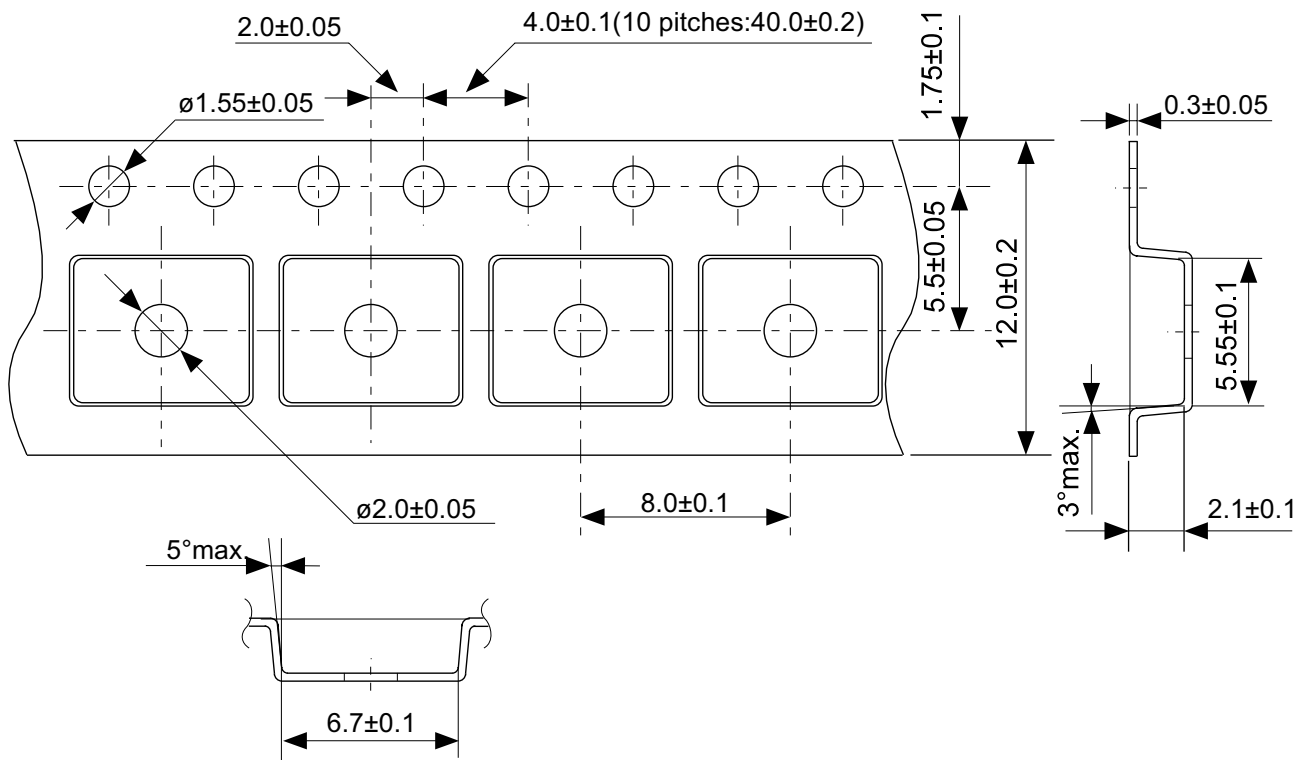
■ 注意事项

- 不仅限于本 IC，半导体器件请不要在超过绝对最大额定值的条件下使用。特别请充分注意电源电压。额定值以外的瞬间的急变电压会成为封闭或误工作的原因。详细的使用条件，请充分确认数据表上所记载的项目后，再予以使用。
- 本 IC 的端子若带水分而继续使之工作，则可能导致端子间发生短路而引起误工作。特别是在用户的评价之中，从低温的恒温槽中取出的情况下，端子有结霜时，若继续使之工作，可能导致端子间发生短路而引起误工作，务请注意。另外，在容易结露的场所下使用时，也会因同样的理由产生同样的情况，请充分注意。
- 本 IC 虽内置了防静电保护电路，但请不要对 IC 施加超过保护电路性能的过大静电。
- 使用本公司的 IC 生产产品时，如因其产品中对该 IC 的使用方法或产品的规格，或因进口国等原因，包含本 IC 产品在内的制品发生专利纠纷时，本公司概不承担相应责任。



No. FJ008-A-P-SD-2.1

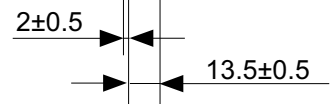
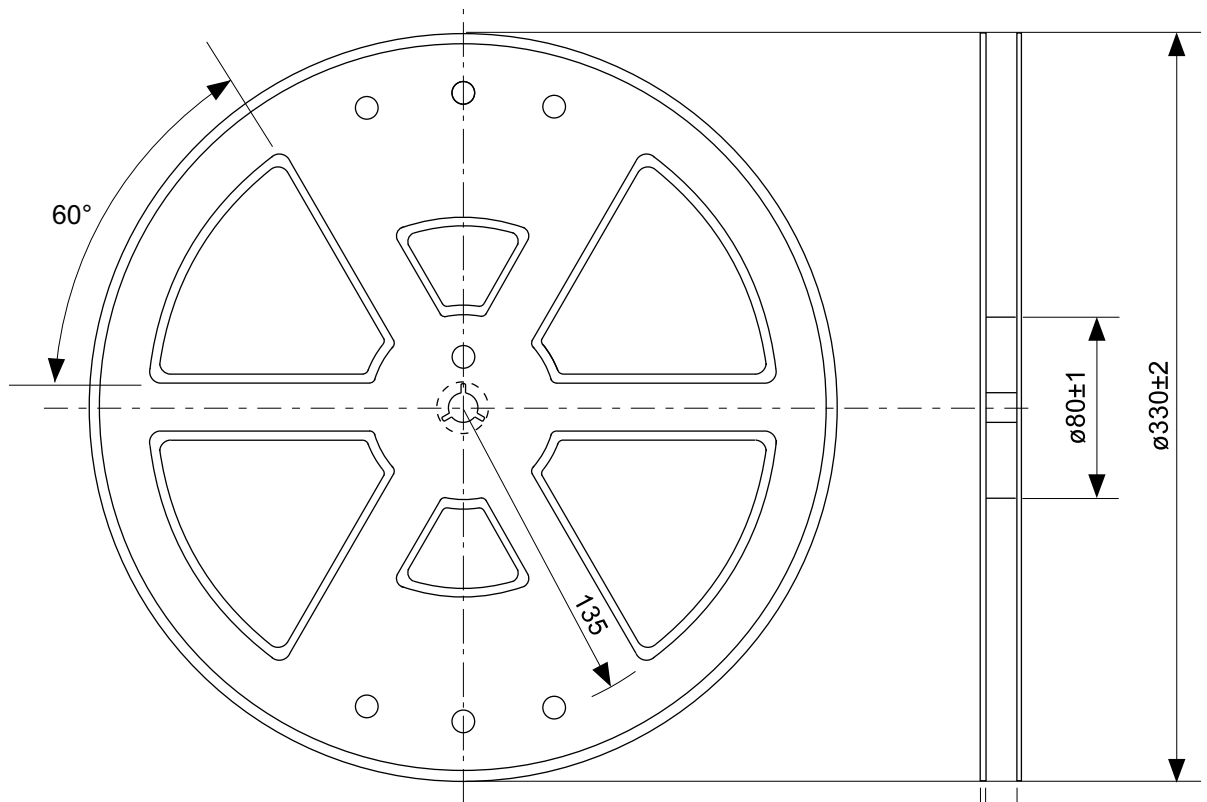
TITLE	SOP8J-D-PKG Dimensions
No.	FJ008-A-P-SD-2.1
SCALE	
UNIT	mm
Seiko Instruments Inc.	



→
Feed direction

No. FJ008-D-C-SD-1.1

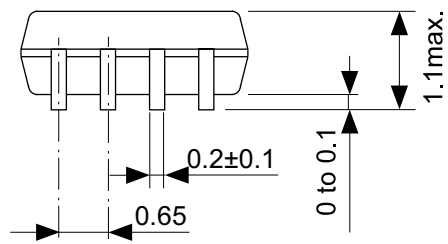
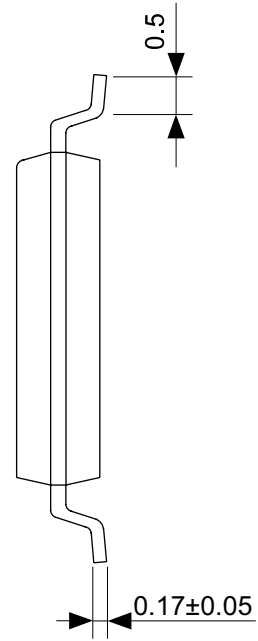
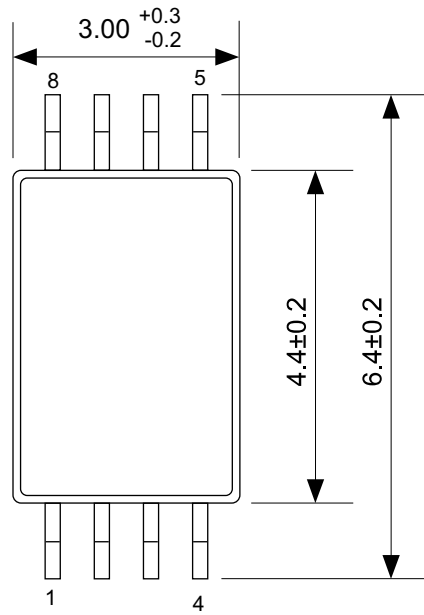
TITLE	SOP8J-D-Carrier Tape
No.	FJ008-D-C-SD-1.1
SCALE	
UNIT	mm
Seiko Instruments Inc.	



Enlarged drawing in the central part

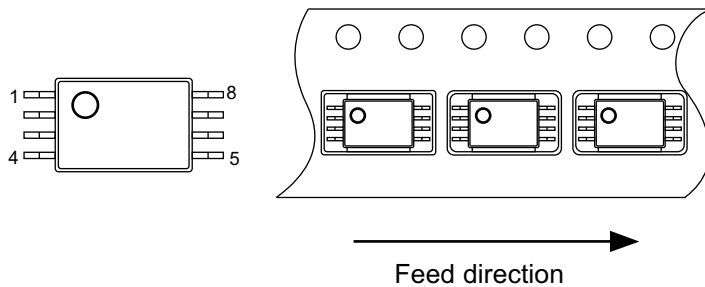
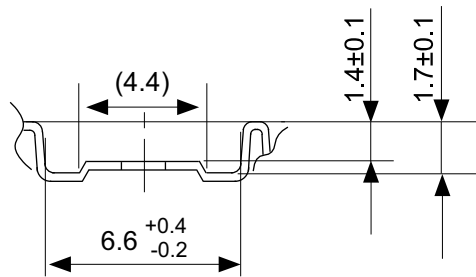
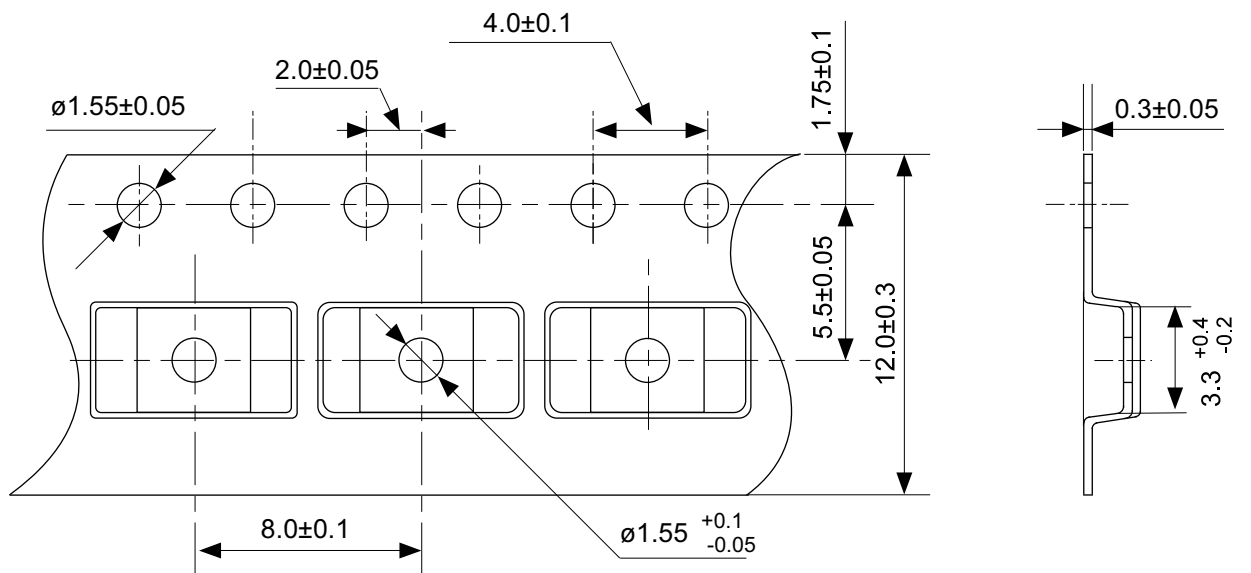
No. FJ008-D-R-S2-1.0

TITLE	SOP8J-D-Reel
No.	FJ008-D-R-S2-1.0
SCALE	
UNIT	mm
Seiko Instruments Inc.	



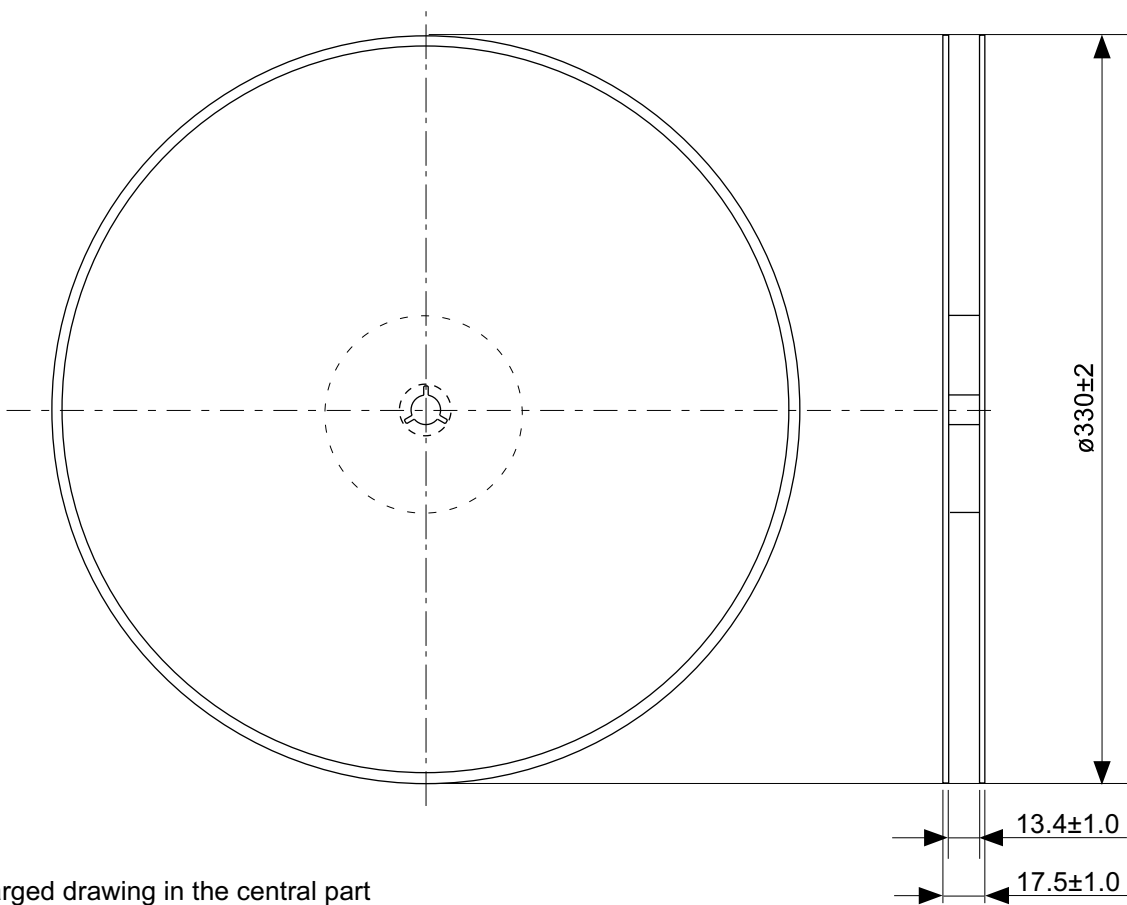
No. FT008-A-P-SD-1.1

TITLE	TSSOP8-E-PKG Dimensions
No.	FT008-A-P-SD-1.1
SCALE	
UNIT	mm
Seiko Instruments Inc.	

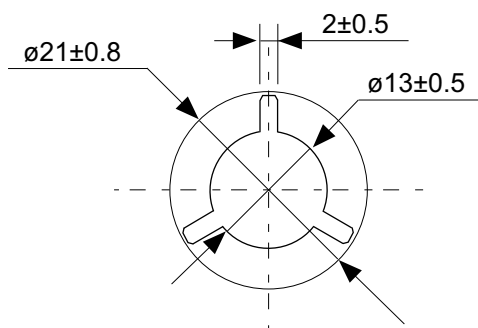


No. FT008-E-C-SD-1.0

TITLE	TSSOP8-E-Carrier Tape
No.	FT008-E-C-SD-1.0
SCALE	
UNIT	mm
Seiko Instruments Inc.	

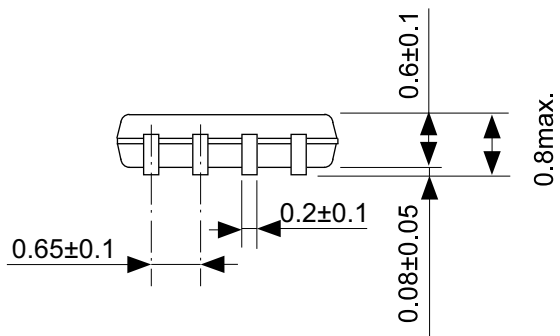
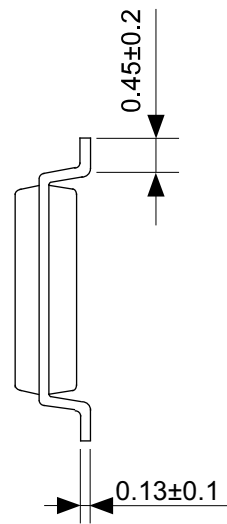
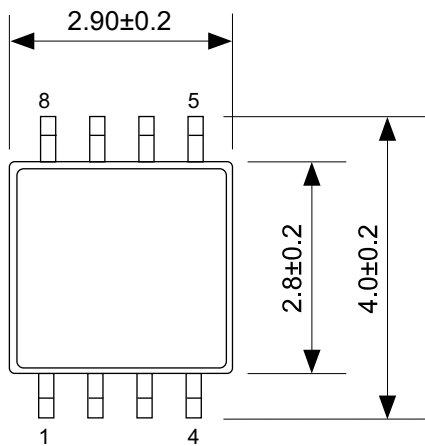


Enlarged drawing in the central part



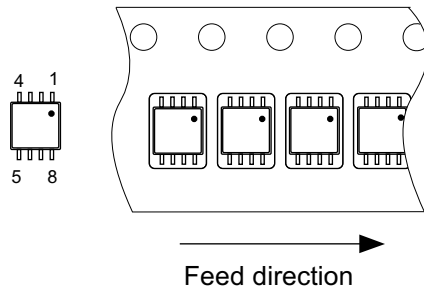
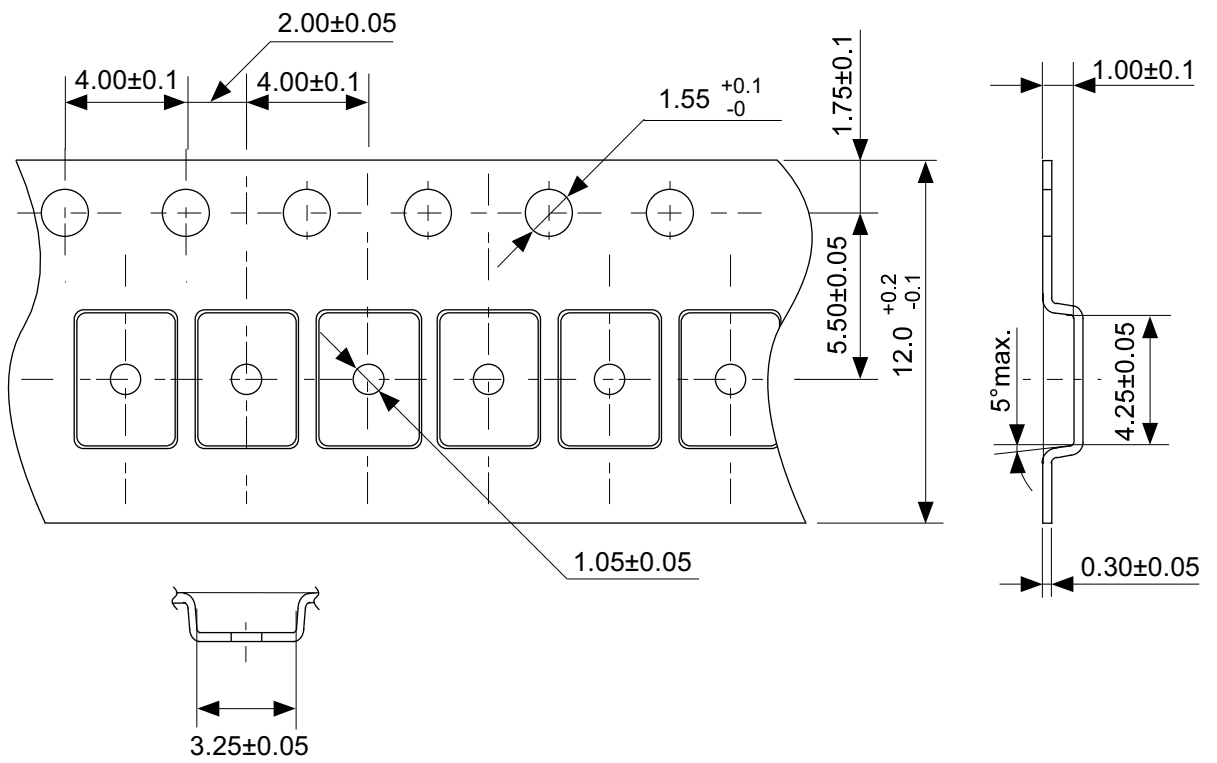
No. FT008-E-R-S2-1.0

TITLE	TSSOP8-E-Reel
No.	FT008-E-R-S2-1.0
SCALE	
UNIT	mm
Seiko Instruments Inc.	



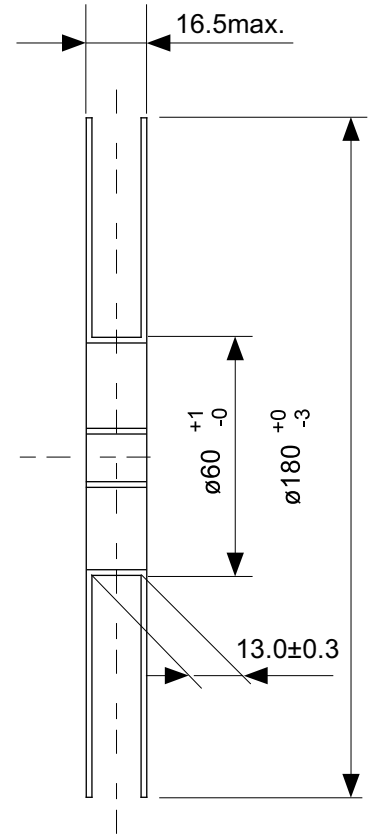
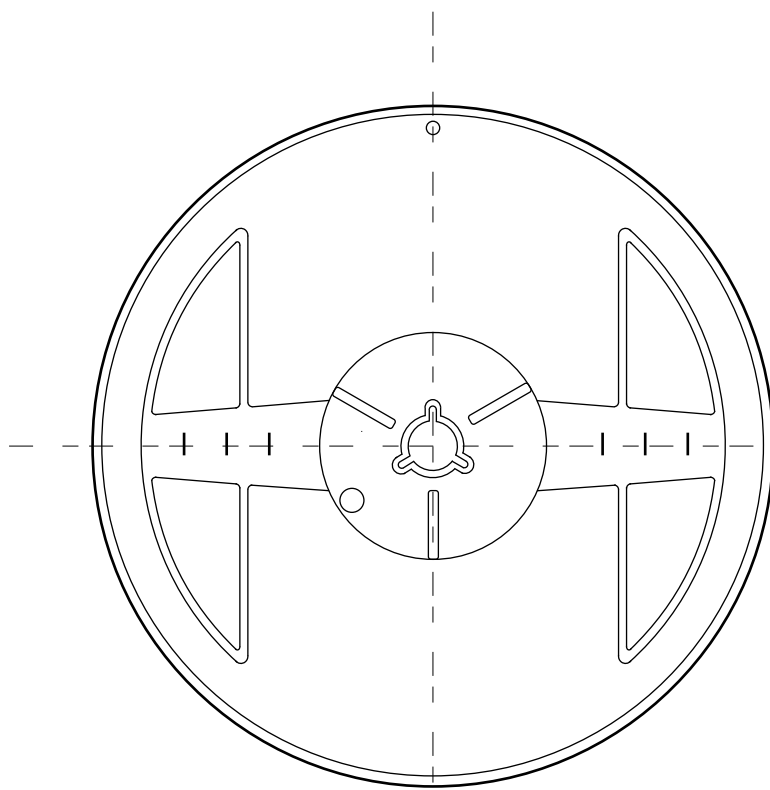
No. FM008-A-P-SD-1.0

TITLE	TMSOP8-A-PKG Dimensions
No.	FM008-A-P-SD-1.0
SCALE	
UNIT	mm
Seiko Instruments Inc.	

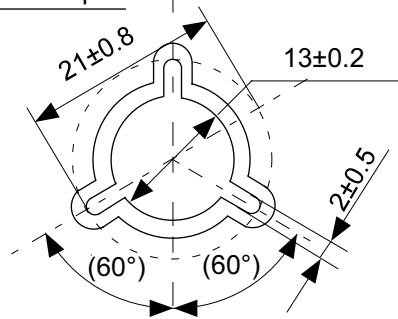


No. FM008-A-C-SD-1.0

TITLE	TMSOP8-A-Carrier Tape
No.	FM008-A-C-SD-1.0
SCALE	
UNIT	mm
Seiko Instruments Inc.	



Enlarged drawing in the central part



No. FM008-A-R-SD-1.0

TITLE	TMSOP8-A-Reel		
No.	FM008-A-R-SD-1.0		
SCALE		QTY.	4,000
UNIT	mm		
Seiko Instruments Inc.			



Seiko Instruments Inc.
www.sii-ic.com

- 本资料内容，随着产品的改进，可能会有未经预告的更改。
- 本资料所记载的设计图等因第三者的工业所有权而引发之诸问题，本公司不承担其责任。另外，应用电路示例为产品的代表性应用说明，并非保证批量生产的设计。
- 本资料所记载产品，如属外汇交易及外国贸易法中规定的限制货物（或劳务）时，基于该法律规定，需得到日本国政府的出口许可。
- 本资料内容未经本公司许可，严禁以其他目的加以转载或复制等。
- 本资料所记载的产品，未经本公司书面许可，不得作为健康器械、医疗器械、防灾器械、瓦斯关联器械、车辆器械、航空器械及车载器械等对人体产生影响的器械或装置部件使用。
- 本公司致力于提高质量与信赖性，但是半导体产品有可能会有一定的概率产生故障或误工作。为防止因故障或误工作而产生的人身事故、火灾事故、社会性损害等，请注意冗长设计、火势蔓延对策设计、防止误工作设计等安全设计。