

S-5840B系列是以 $\pm 2.5^{\circ}\text{C}$ 为精度进行温度检测的、具有闩锁功能的温度开关IC (恒温器IC)。当达到检测温度时输出会翻转，直到检测到电源电压下降为止，输出信号会保持闩锁的状态。

由于是CMOS构成，因此可从低电源电压1.0 V开始工作，且消耗电流仅为12 μA (典型值)。

在同一芯片中集成了带有负温度系数的温度传感器、基准电压发生电路、比较器、电压检测电路和噪声抑制电路，且将它们收容在SOT-23-5封装中。

■ 特点

- 检测温度： $T_{\text{DET}} = +55^{\circ}\text{C} \sim +95^{\circ}\text{C}$ 、进阶单位为 $+1^{\circ}\text{C}$ 检测精度 $\pm 2.5^{\circ}\text{C}$
- 工作电压广： $V_{\text{DD}} = 1.0 \text{ V} \sim 10.0 \text{ V}$
- 解除电压： $V_{\text{RET}} = 2.2 \text{ V} \sim 3.4 \text{ V}$ 、进阶单位为 0.1 V
- 低消耗电流： $I_{\text{DD}} = 12 \mu\text{A}$ (典型值) ($T_a = +25^{\circ}\text{C}$)
- 内置噪声抑制电路来防止温度检测误工作
- 温度检测后以闩锁方式固定输出逻辑
- 可以选择动态 "H" 或动态 "L" 的输出逻辑
- 可以选择CMOS输出或Nch漏极开路输出的输出方式
- 工作温度范围： $T_a = -40^{\circ}\text{C} \sim +100^{\circ}\text{C}$
- 无铅、Sn 100%、无卤素*1

*1. 详情请参阅 "■ 产品型号的构成"。

■ 用途

- 游戏机设备
- 各种电子设备

■ 封装

- SOT-23-5

■ 框图

1. CMOS 输出产品

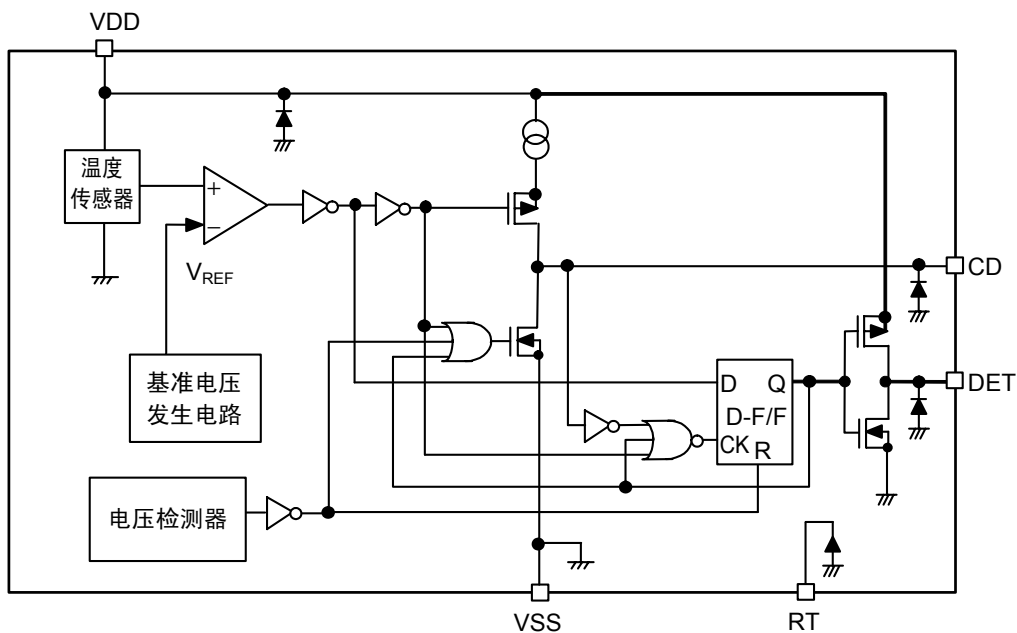


图 1

2. Nch 漏极开路输出产品

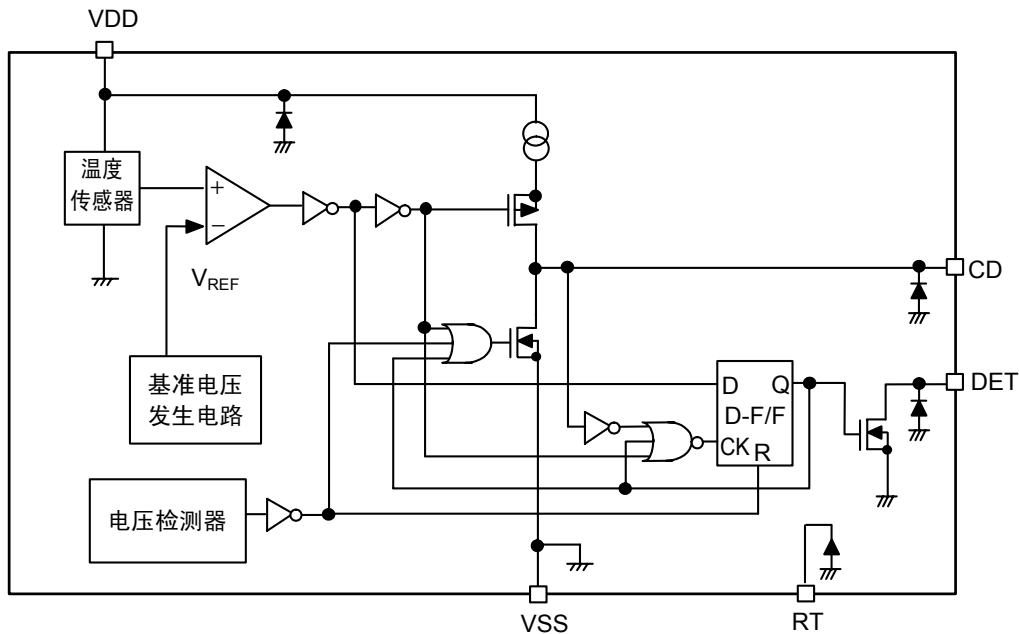
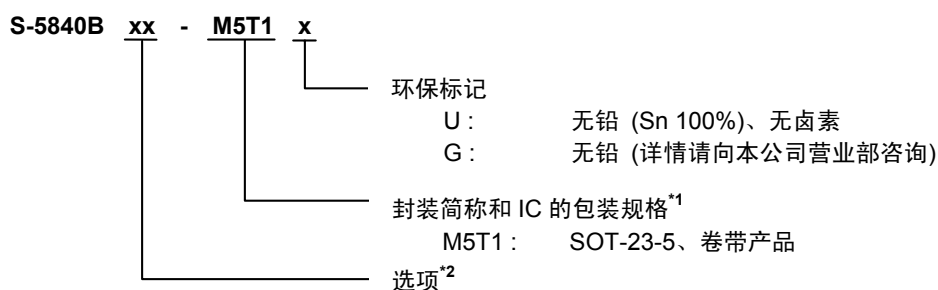


图 2

■ 产品型号的构成

关于S-5840B系列产品，可根据用户的用途来选择指定检测温度、输出方式、输出逻辑和解除电压。

1. 产品名



*1. 请参阅卷带图。

*2. 选项一览

- 检测温度 (T_{DET}) 可在+55°C ~ +95°C的范围内，以1°C为进阶单位来进行设定。
- DET端子输出可以选择动态 "H" 或动态 "L" 的输出逻辑。
- DET端子输出可以选择CMOS输出或者Nch漏极开路输出的输出方式。
- 解除电压 (V_{RET}) 可在2.2 V ~ 3.4 V的范围内，以0.1 V为进阶单位来进行设定。

2. 封装

表 1 封装图纸号码

| 封装名 | 外形尺寸图 | 卷带图 | 带卷图 |
|----------|--------------|--------------|--------------|
| SOT-23-5 | MP005-A-P-SD | MP005-A-C-SD | MP005-A-R-SD |

3. 产品名目录

表2

| 产品名 | 检测温度 (T_{DET}) | DET端子输出方式 | DET端子输出逻辑 | 解除电压 (V_{RET}) |
|-----------------|--------------------|-----------|-----------|--------------------|
| S-5840BAG-M5T1x | +60°C | CMOS | 动态 "L" | 2.9 V |
| S-5840BAH-M5T1x | +90°C | CMOS | 动态 "H" | 2.9 V |
| S-5840BAJ-M5T1x | +80°C | Nch漏极开路 | 动态 "L" | 2.2 V |

备注 1. 需要上述以外的产品时，请向本公司营业部咨询。

2. x: G或U

3. 用户需要Sn 100%、无卤素产品时，请选择环保标记为 "U" 的产品。

■ 引脚排列图

1. SOT-23-5

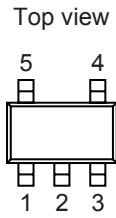


图 3

表 3

| 引脚号 | 符号 | 描述 |
|-----|------------------|-------------------|
| 1 | RT ^{*1} | 测试端子 |
| 2 | VSS | GND端子 |
| 3 | CD | 防止误工作时间设定用电容器连接端子 |
| 4 | DET | 输出端子 |
| 5 | VDD | 电源端子 |

*1. 请在开路状态下使用RT端子。

■ 绝对最大额定值

表4

(除特殊注明外 : $T_a = +25^{\circ}\text{C}$)

| 项目 | 符号 | 绝对最大额定值 | 单位 |
|--------------------------------|------------------|-----------------------------------|--------------------|
| 电源电压 ($V_{SS} = 0\text{ V}$) | V_{DD} | $V_{SS} + 12$ | V |
| 端子电压 | V_{RT}, V_{CD} | $V_{SS} - 0.3 \sim V_{DD} + 0.3$ | V |
| 输出电压 | CMOS输出产品 | $V_{SS} - 0.3 \sim V_{DD} + 0.3$ | V |
| | Nch漏极开路产品 | $V_{SS} - 0.3 \sim V_{SS} + 12.0$ | V |
| 容许功耗 | P_D | 300 (基板未安装时) | mW |
| | | 600 ^{*1} | mW |
| 工作环境温度 | T_{opr} | $-40 \sim +100$ | $^{\circ}\text{C}$ |
| 保存温度 | T_{sta} | $-55 \sim +125$ | $^{\circ}\text{C}$ |

*1. 基板安装时

[安装基板]

- (1) 基板尺寸 : 114.3 mm × 76.2 mm × t1.6 mm
- (2) 名称 : JEDEC STANDARD51-7

注意 绝对最大额定值是指无论在任何条件下都不能超过的额定值。万一超过此额定值, 有可能造成产品劣化等物理性损伤。

■ 推荐外接元器件条件

表5

| 项目 | 符号 | 推荐值 | 单位 |
|------|-------|-----|----|
| CD电容 | C_D | 4.7 | nF |

■ DC 电气特性

1. CMOS 输出品

表 6

(除特殊注明外 : Ta = +25°C)

| 项目 | 符号 | 条件 | 最小值 | 典型值 | 最大值 | 单位 | 测定电路 | |
|--------------|--|--------------------------------------|-----------------------|-----------------------|-----------------------|---------|------|---|
| 电源电压 | V_{DD} | - | 1.0 | - | 10.0 | V | 1 | |
| 检测温度 | $+T_D$ | - | $T_{DET} - 2.5$ | T_{DET} | $T_{DET} + 2.5$ | °C | 1 | |
| 输出电流 | I_{DETH} | $V_{DD} = 3.5 V$ 、 适用于 DET 端子 | $V_{DET} = 2.7 V$ | 2 | 9.4 | - | mA | 2 |
| | I_{DETL} | | $V_{DET} = 0.4 V$ | 0.5 | 2.8 | - | mA | 2 |
| 内置电压检测电路解除电压 | V_R | - | $V_{RET} \times 0.98$ | V_{RET} | $V_{RET} \times 1.02$ | V | - | |
| 内置电压检测电路滞后幅度 | V_{HYS} | - | - | $V_{RET} \times 0.05$ | - | V | - | |
| 内置电压检测电路温度系数 | $\frac{\Delta V_{RET}}{\Delta Ta \cdot V_{RET}}$ | $Ta = -40^\circ C \sim +100^\circ C$ | - | ± 100 | - | ppm/°C | - | |
| 工作时消耗电流 | I_{DD} | $V_{DD} = 3.5 V$ | - | 12 | 24 | μA | 1 | |

2. Nch 漏极输出品

表 7

(除特殊注明外 : Ta = +25°C)

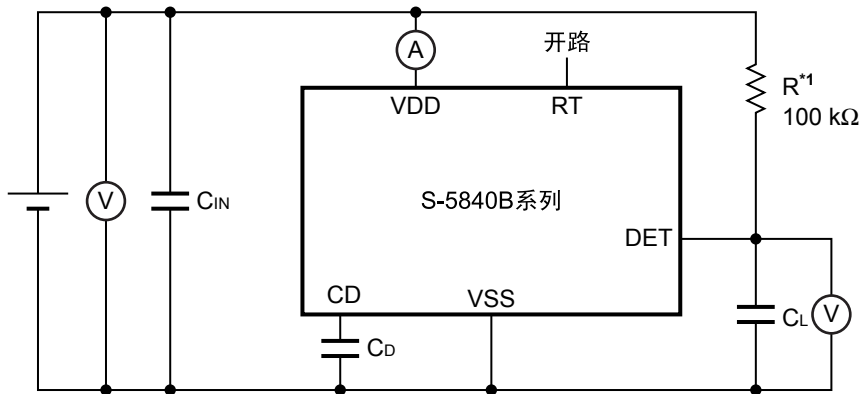
| 项目 | 符号 | 条件 | 最小值 | 典型值 | 最大值 | 单位 | 测定电路 |
|--------------|--|--------------------------------------|-----------------------|-----------------------|-----------------------|---------|------|
| 电源电压 | V_{DD} | - | 1.0 | - | 10.0 | V | 1 |
| 检测温度 | $+T_D$ | - | $T_{DET} - 2.5$ | T_{DET} | $T_{DET} + 2.5$ | °C | 1 |
| 输出电流 | I_{DETL} | $V_{DET} = 0.4 V, V_{DD} = 3.5 V$ | 0.5 | 2.8 | - | mA | 2 |
| 泄漏电流 | I_{LEAK} | $V_{DET} = 10.0 V, V_{DD} = 3.5 V$ | - | - | 100 | nA | 2 |
| 内置电压检测电路解除电压 | V_R | - | $V_{RET} \times 0.98$ | V_{RET} | $V_{RET} \times 1.02$ | V | - |
| 内置电压检测电路滞后幅度 | V_{HYS} | - | - | $V_{RET} \times 0.05$ | - | V | - |
| 内置电压检测电路温度系数 | $\frac{\Delta V_{RET}}{\Delta Ta \cdot V_{RET}}$ | $Ta = -40^\circ C \sim +100^\circ C$ | - | ± 100 | - | ppm/°C | - |
| 工作时消耗电流 | I_{DD} | $V_{DD} = 3.5 V$ | - | 12 | 24 | μA | 1 |

■ AC 电气特性

表 8

| 项目 | 符号 | 条件 | 最小值 | 典型值 | 最大值 | 单位 | 测定电路 |
|--------|-------------|--|-----|-----|-----|----|------|
| 噪声抑制时间 | t_{noise} | $C_D = 4.7 nF, V_{DD} = 3.5 V,$ $Ta =$ 检测温度 | 10 | 30 | 50 | ms | - |

■ 测定电路



*1. CMOS 输出的产品不需要电阻器 (R)。

图 4 测定电路 1

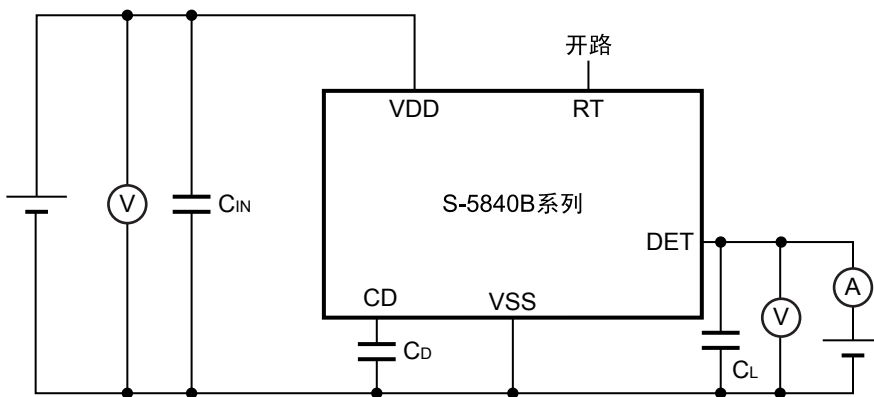


图 5 测定电路 2

■ 工作说明

1. 基本工作

S-5840B系列是进行温度检测，并向外部输出信号的温度开关IC (恒温器IC)。可以对检测温度、解除电压等的组合进行选择。

以下说明DET端子输出逻辑为动态 "H" 时的工作状况。

在电源投入时，通过电压检测电路可以清除检测电路用的触发器电路，DET端子变为 "L" 的状态。转变为工作状态后，开始温度检测，在低于检测温度的情况下，DET端子会保持为 "L"。之后温度会逐渐上升，当达到连接在CD端子上的电容器的时间参数以上、超过检测温度时，DET端子转变为 "H"。一旦进行检测的DET端子的输出转变为 "H"，触发器电路会一直保持这种状态，要解除这种状态，需要将电源电压降低到内置电压检测电路的检测电压 ($V_R - V_{HYS}$) 以下，而使内部电路复位。通过使用内置的基准电压以及内置温度传感器，可以保证S-5840B系列内部的温度处于检测温度 $\pm 2.5^\circ\text{C}$ 的范围内。

2. 噪声抑制电路

通过噪声抑制电路，可以防止因噪声等而引起的误工作。

由于外部噪声或急剧的电源电压变动等，而导致S-5840B系列内部的比较器输出处于动态状态时，连接在CD端子上的电容器开始进行充电。通常工作的情况下，充电到一定的电压为止，可以设置触发器电路。但是，如果有噪声，比较器的输出会立刻返回，由于外接电容器 (C_D) 没有充分地充电，仍然处于 "L" 的状态，DET端子也继续保持为 "L"，因此在S-5840B系列内部及外部即使产生噪声也不会发生误工作。

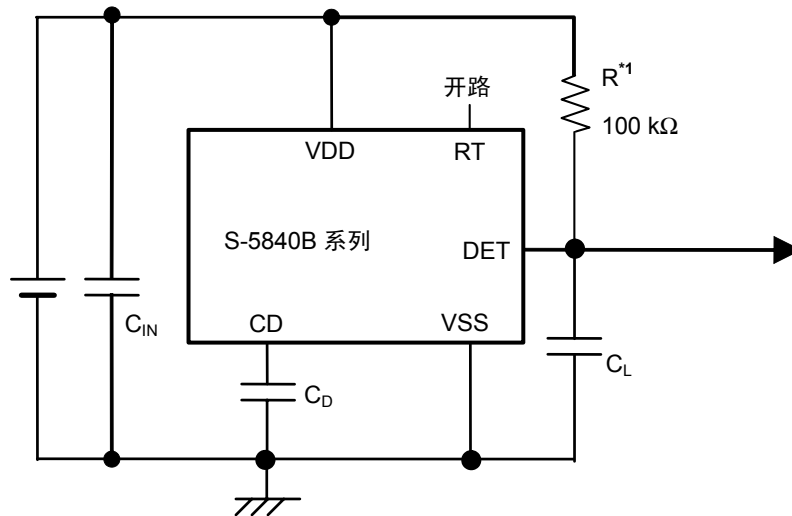
噪声抑制时间 (t_{noise}) 由内置稳定电流和 C_D 的时间参数而决定，可按照如下的公式求出。

$$t_{\text{noise}} (\text{ms}) = \text{噪声抑制时间系数} \times C_D (\text{nF})$$

噪声抑制时间系数 ($T_a = +25^\circ\text{C}$): 6.4 (典型值)

如果所选择 C_D 的泄漏电流相对于内置稳定电流值而言可以忽视，那么其容量可以不受限制。但是有泄漏电流，会导致延迟时间产生误差。

■ 标准电路



*1. CMOS输出的产品不需要电阻器 (R)。

图 6

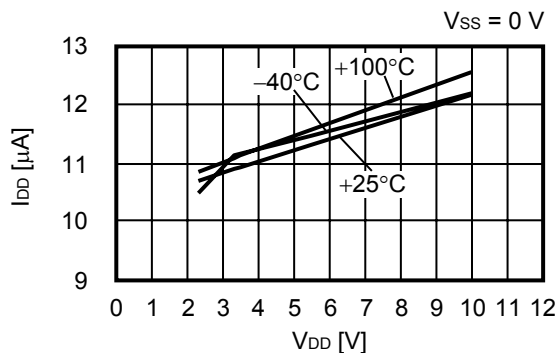
注意 上述连接图以及参数仅供参考，并不作为保证工作的依据。请在进行充分的评价基础上设定实际的应用电路的参数。

■ 注意事项

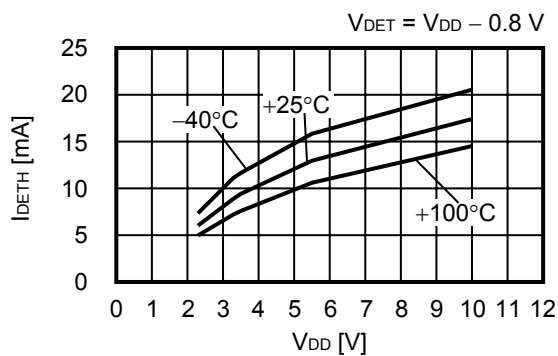
- 为了稳定运行,请在VDD - VSS端子之间安装0.1 μF 以上的电容器 (C_{IN})。
- 在电源投入时为了防止因噪声而引起的误工作,请在DET端子处连接1 μF 左右的电容器 (C_{L})。
- 在RT端子处增加电容时,有可能会产生振荡。请将RT端子设置为开路状态,再予以使用。
- 本IC虽内置防静电保护电路,但请不要对IC施加超过保护电路性能的过大静电。
- 使用本公司的IC生产产品时,如在其产品中对该IC的使用方法或产品的规格,或因与所进口国对包括本IC产品在内的制品发生专利纠纷时,本公司概不承担相应责任。

■ 各种特性数据 (典型数据)

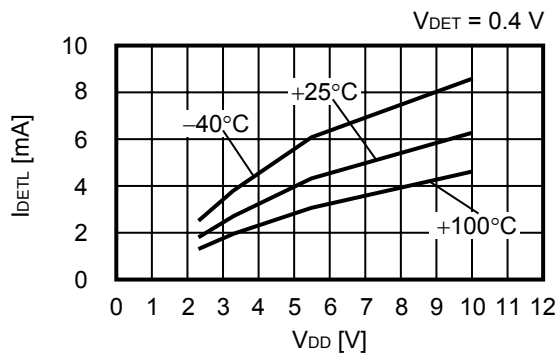
1. 消耗电流 – 电源电压特性



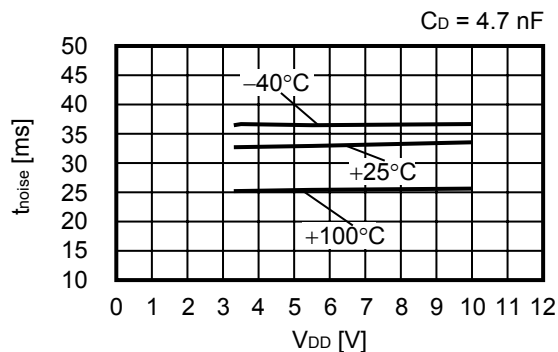
2. DET端子电流 "H" – 电源电压特性 (仅限CMOS输出产品)



3. DET端子电流 "L" – 电源电压特性

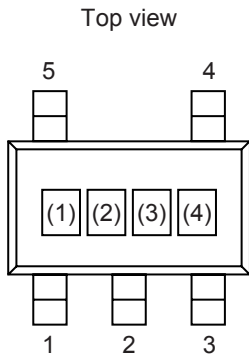


4. 噪声抑制时间 – 电源电压特性



■ 标记规格

1. SOT-23-5



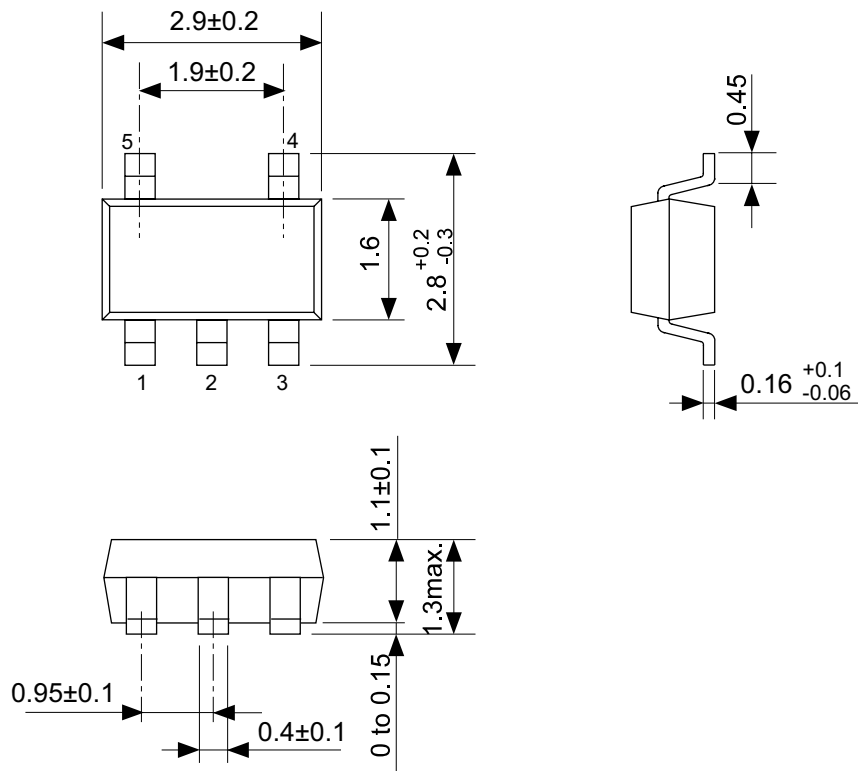
(1) ~ (3): 产品简称(请参阅产品名和产品简称的对照表)
(4): 批号

产品名和产品简称的对照表

| 产品名 | 产品简称 | | |
|-----------------|------|-----|-----|
| | (1) | (2) | (3) |
| S-5840BAG-M5T1x | H | 8 | M |
| S-5840BAH-M5T1x | H | 8 | N |
| S-5840BAJ-M5T1x | H | 8 | O |

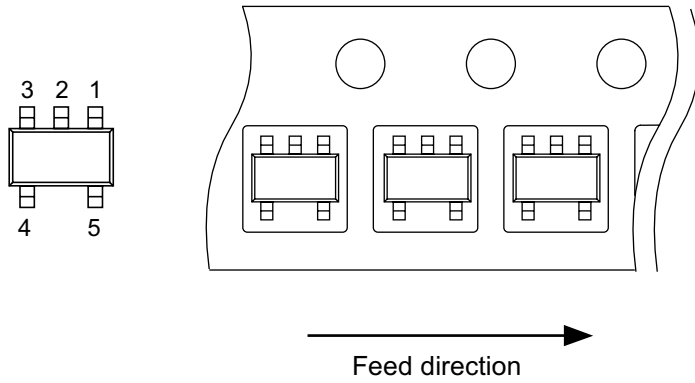
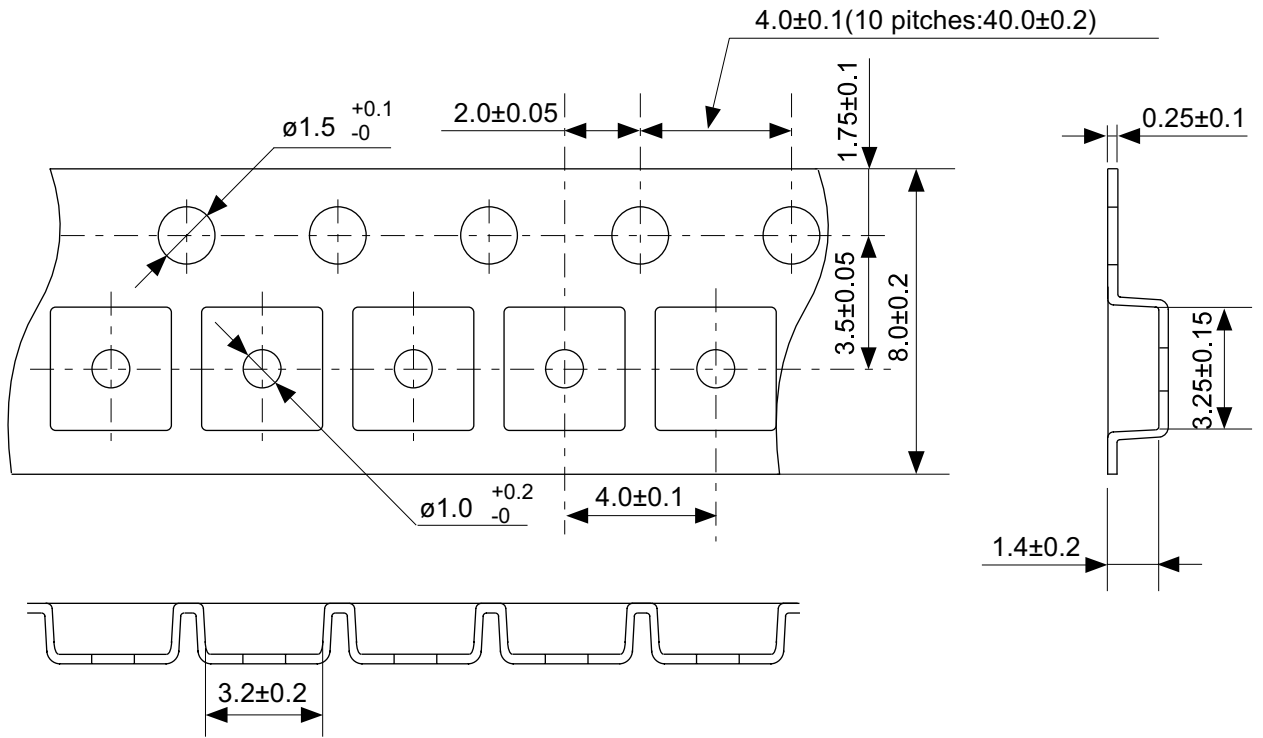
备注 1. x: G或U

2. 用户需要Sn 100%、无卤素产品时, 请选择环保标记为 "U" 的产品。



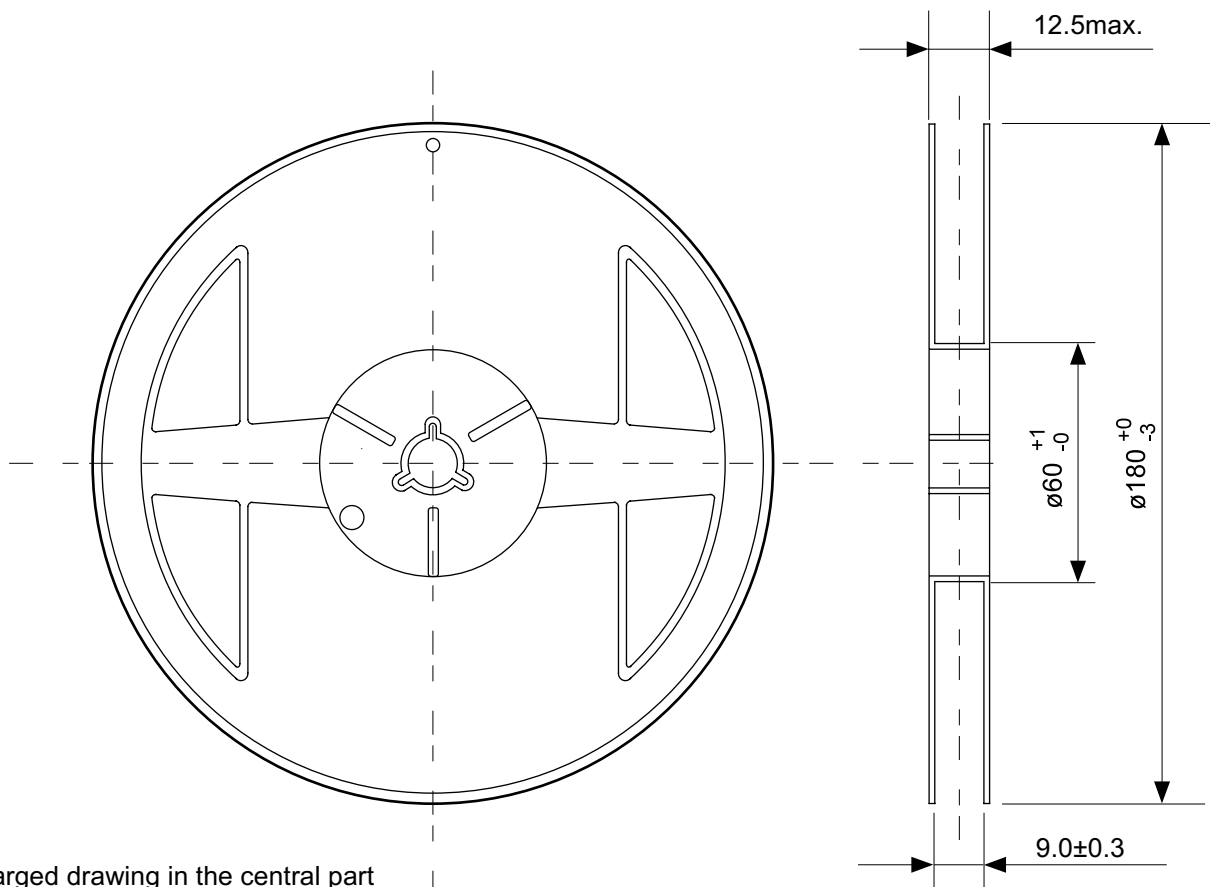
No. MP005-A-P-SD-1.2

| | |
|------------------------|-------------------------|
| TITLE | SOT235-A-PKG Dimensions |
| No. | MP005-A-P-SD-1.2 |
| SCALE | |
| UNIT | mm |
| Seiko Instruments Inc. | |

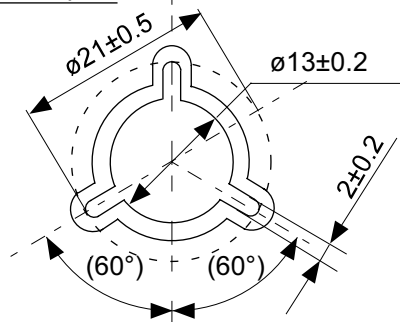


No. MP005-A-C-SD-2.1

| | |
|------------------------|-----------------------|
| TITLE | SOT235-A-Carrier Tape |
| No. | MP005-A-C-SD-2.1 |
| SCALE | |
| UNIT | mm |
| Seiko Instruments Inc. | |



Enlarged drawing in the central part



No. MP005-A-R-SD-1.1

| | | | |
|------------------------|------------------|------|-------|
| TITLE | SOT235-A-Reel | | |
| No. | MP005-A-R-SD-1.1 | | |
| SCALE | | QTY. | 3,000 |
| UNIT | mm | | |
| | | | |
| Seiko Instruments Inc. | | | |



Seiko Instruments Inc.
www.sii-ic.com

- 本资料内容，随着产品的改进，可能会有未经预告的更改。
- 本资料所记载的设计图等因第三者的工业所有权而引发之诸问题，本公司不承担其责任。另外，应用电路示例为产品的代表性应用说明，并非保证批量生产的设计。
- 本资料所记载产品，如属外汇交易及外国贸易法中规定的限制货物（或劳务）时，基于该法律规定，需得到日本国政府的出口许可。
- 本资料内容未经本公司许可，严禁以其他目的加以转载或复制等。
- 本资料所记载的产品，未经本公司书面许可，不得作为健康器械、医疗器械、防灾器械、瓦斯关联器械、车辆器械、航空器械及车载器械等对人体产生影响的器械或装置部件使用。
- 本公司致力于提高质量与信赖性，但是半导体产品有可能会有一定的概率产生故障或误工作。为防止因故障或误工作而产生的人身事故、火灾事故、社会性损害等，请注意冗长设计、火势蔓延对策设计、防止误工作设计等安全设计。