

S-24CS01A/02A/04A H シリーズは、車載用、高温動作の 2 ワイヤ シリアル E²PROM です。容量は 1 K、2 K、4 K ビットで、構成はそれぞれ 128 語×8 ビット、256 語×8 ビット、512 語×8 ビットです。ページライト、シーケンシャルリードが可能です。

■ 特長

- ・ 低消費電流
スタンバイ時 : 2.0 μ A Max. ($V_{CC} = 5.5$ V)
読み出し時 : 0.8 mA Max. ($V_{CC} = 5.5$ V)
- ・ 広動作電圧範囲
読み出し : 2.55 V~5.5 V (-40°C~+105°C 時)
書き込み : 2.55 V~5.5 V (-40°C~+105°C 時)
- ・ ページライト機能
8 バイト/ページ (S-24CS01A/02A)
16 バイト/ページ (S-24CS04A)
- ・ シーケンシャルリード機能
- ・ 動作周波数
400 kHz ($V_{CC} = 2.55$ V~5.5 V、-40°C~+85°C 時)
350 kHz ($V_{CC} = 2.55$ V~5.5 V、+85°C~+105°C 時)
- ・ 低電源電圧時書き込み禁止機能
- ・ 書き換え回数 : 10⁶ 回 / 語^{*1} (+85°C 時)
5 × 10⁵ 回 / 語^{*1} (+105°C 時)
- ・ データ保持 : 100 年 (+25°C 時)
20 年 (+105°C 時)
- ・ S-24CS01A : 1 K ビット
- ・ S-24CS02A : 2 K ビット
- ・ S-24CS04A : 4 K ビット
- ・ ライトプロテクト機能 : 100%
- ・ 鉛フリー、Sn 100%、ハロゲンフリー^{*2}

*1. アドレスごと (語 : 8 ビット)

*2. 詳細は「■ 品目コードの構成」を参照してください。

■ パッケージ

- ・ 8-Pin SOP (JEDEC)
- ・ 8-Pin TSSOP
- ・ TMSOP-8

注意 自動車搭載機器 (カーオーディオ、キーレスエントリー、エンジン制御等を含む)、医療機器用途で使用をお考えの際は必ず事前に弊社窓口まで御相談ください。

■ ピン配置図

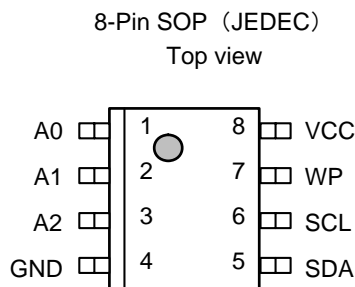


図1

S-24CS01AFJ-TBH-U
S-24CS02AFJ-TBH-U
S-24CS04AFJ-TBH-U

表1

端子番号	端子記号	端子内容
1	A0	アドレス入力 (ただしS-24CS04Aは無接続 ^{*1})
2	A1	アドレス入力
3	A2	アドレス入力
4	GND	グラウンド
5	SDA	シリアルデータ入出力
6	SCL	シリアルクロック入力
7	WP	ライトプロテクト入力 V _{CC} 接続 : プロテクト有効 GND接続 : プロテクト無効
8	VCC	電源

*1. GNDまたはV_{CC}に接続してください。

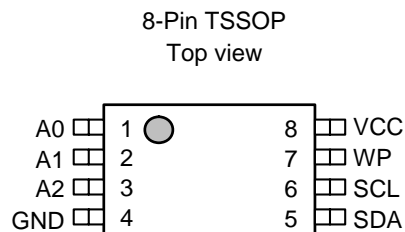


図2

S-24CS01AFT-TBH-U
S-24CS02AFT-TBH-U
S-24CS04AFT-TBH-U

表2

端子番号	端子記号	端子内容
1	A0	アドレス入力 (ただしS-24CS04Aは無接続 ^{*1})
2	A1	アドレス入力
3	A2	アドレス入力
4	GND	グラウンド
5	SDA	シリアルデータ入出力
6	SCL	シリアルクロック入力
7	WP	ライトプロテクト入力 V _{CC} 接続 : プロテクト有効 GND接続 : プロテクト無効
8	VCC	電源

*1. GNDまたはV_{CC}に接続してください。

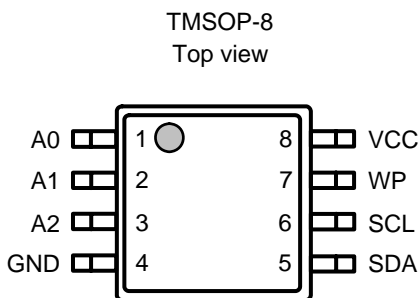


図3

S-24CS01AFM-TFH-U
S-24CS02AFM-TFH-U
S-24CS04AFM-TFH-U

表3

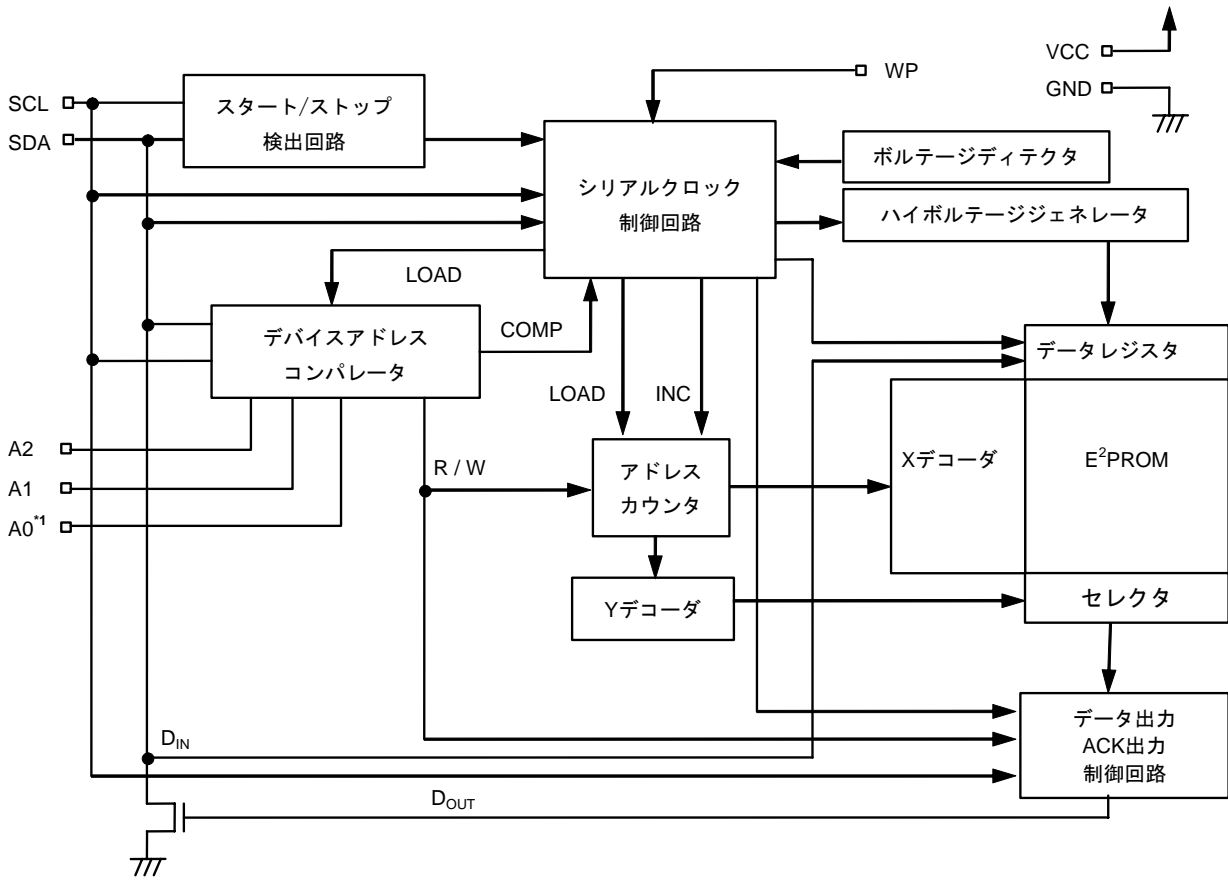
端子番号	端子記号	端子内容
1	A0	アドレス入力 (ただしS-24CS04Aは無接続 ^{*1})
2	A1	アドレス入力
3	A2	アドレス入力
4	GND	グラウンド
5	SDA	シリアルデータ入出力
6	SCL	シリアルクロック入力
7	WP	ライトプロテクト入力 V _{CC} 接続 : プロテクト有効 GND接続 : プロテクト無効
8	VCC	電源

*1. GNDまたはV_{CC}に接続してください。

備考 1. 形状については「外形寸法図」を参照してください。

2. Sn 100%、ハロゲンフリー製品をご希望の場合は、環境コード = Uの製品をお選びください。

■ ブロック図



*1. S-24CS04Aにはありません。

図4

■ 絶対最大定格

表4

項目	記号	定格	単位
電源電圧	V _{CC}	-0.3 ~ +7.0	V
入力電圧	V _{IN}	-0.3 ~ +7.0	V
出力電圧	V _{OUT}	-0.3 ~ +7.0	V
動作周囲温度	T _{opr}	-40 ~ +105	°C
保存温度	T _{stg}	-65 ~ +150	°C

注意 絶対最大定格とは、どのような条件下でも越えてはならない定格値です。万一この定格値を越えると、製品の劣化などの物理的な損傷を与える可能性があります。

■ 推奨動作条件

表5

項目	記号	条件	-40°C ~ +85°C		+85°C ~ +105°C		単位
			Min.	Max.	Min.	Max.	
電源電圧	V _{CC}	読み出し	1.8	5.5	2.55	5.5	V
		書き込み	2.55	5.5	2.55	5.5	V
高レベル入力電圧	V _{IH}	V _{CC} = 4.5 V ~ 5.5 V	0.7×V _{CC}	V _{CC}	0.7×V _{CC}	V _{CC}	V
		V _{CC} = 2.55 V ~ 4.5 V	0.7×V _{CC}	V _{CC}	0.7×V _{CC}	V _{CC}	V
		V _{CC} = 1.8 V ~ 2.55 V	0.8×V _{CC}	V _{CC}	—	—	V
低レベル入力電圧	V _{IL}	V _{CC} = 4.5 V ~ 5.5 V	0.0	0.3×V _{CC}	0.0	0.3×V _{CC}	V
		V _{CC} = 2.55 V ~ 4.5 V	0.0	0.3×V _{CC}	0.0	0.3×V _{CC}	V
		V _{CC} = 1.8 V ~ 2.55 V	0.0	0.2×V _{CC}	—	—	V

■ 端子容量

表6

(Ta = 25°C、f = 1.0 MHz、V_{CC} = 5 V)

項目	記号	条件	Min.	Max.	単位
入力容量	C _{IN}	V _{IN} = 0 V (S-24CS01A/02A : SCL, A0, A1, A2, WP)	—	10	pF
		V _{IN} = 0 V (S-24CS04A : SCL, A1, A2, WP)	—	10	pF
入出力容量	C _{I/O}	V _{I/O} = 0 V (SDA)	—	10	pF

■ 書き換え回数

表7

項目	記号	動作周囲温度	Min.	Max.	単位
書き換え回数	N _w	-40°C ~ +85°C	10 ⁶	—	回/語 ^{*1}
		+85°C ~ +105°C	5 × 10 ⁵	—	回/語 ^{*1}

*1. アドレスごと (語 : 8ビット)

■ データ保持

表8

項目	記号	動作周囲温度	Min.	Max.	単位
データ保持	—	+25°C	100	—	年
		-40°C ~ +105°C	20	—	年

■ DC電気的特性

表9 (1/2)

項目	記号	条件	-40°C~+85°C						単位
			V _{CC} = 4.5 V~5.5 V		V _{CC} = 2.7 V~4.5 V ^{*1}		V _{CC} = 1.8 V~2.7 V		
			f = 400 kHz		f = 100 kHz		f = 100 kHz		
Min.	Max.	Min.	Max.	Min.	Max.	Min.	Max.		
読み出し時消費電流	I _{CC1}	—	—	0.8	—	0.3	—	0.2	mA
書き込み時消費電流	I _{CC2}	—	—	4.0	—	1.5	—	—	mA

*1. 書き込み時は、V_{CC} = 2.55 V~4.5 V

表9 (2/2)

項目	記号	条件	+85°C~+105°C		単位
			V _{CC} = 2.55 V~5.5 V		
			f = 350 kHz		
Min.	Max.				
読み出し時消費電流	I _{CC1}	—	—	0.8	mA
書き込み時消費電流	I _{CC2}	—	—	4.0	mA

表10 (1/2)

項目	記号	条件	-40°C~+85°C						単位
			V _{CC} = 4.5 V~5.5 V		V _{CC} = 2.55 V~4.5 V		V _{CC} = 1.8 V~2.55 V		
			Min.	Max.	Min.	Max.	Min.	Max.	
待機時消費電流	I _{SB}	V _{IN} = V _{CC} or GND	—	2.0	—	2.0	—	2.0	μA
入力リーク電流	I _{LI}	V _{IN} = GND~V _{CC}	—	1.0	—	1.0	—	1.0	μA
出力リーク電流	I _{LO}	V _{OUT} = GND~V _{CC}	—	1.0	—	1.0	—	1.0	μA
低レベル出力電圧	V _{OL}	I _{OL} = 3.2 mA	—	0.4	—	0.4	—	—	V
		I _{OL} = 1.5 mA	—	0.3	—	0.3	—	0.5	V
カレントアドレス保持電圧	V _{AH}	—	1.5	5.5	1.5	4.5	1.5	2.55	V

表10 (2/2)

項目	記号	条件	+85°C~+105°C		単位
			V _{CC} = 2.55 V~5.5 V		
			Min.	Max.	
待機時消費電流	I _{SB}	V _{IN} = V _{CC} or GND	—	2.0	μA
入力リーク電流	I _{LI}	V _{IN} = GND~V _{CC}	—	1.0	μA
出力リーク電流	I _{LO}	V _{OUT} = GND~V _{CC}	—	1.0	μA
低レベル出力電圧	V _{OL}	I _{OL} = 3.2 mA	—	0.4	V
		I _{OL} = 1.5 mA	—	0.3	V
カレントアドレス保持電圧	V _{AH}	—	1.5	5.5	V

■ AC電気的特性

表11 測定条件

入力パルス電圧	$0.1 \times V_{CC} \sim 0.9 \times V_{CC}$
入力パルス立ち上がり／立ち下がり時間	20 ns
出力判定電圧	$0.5 \times V_{CC}$
出力負荷	100 pF+プルアップ抵抗 1.0 kΩ

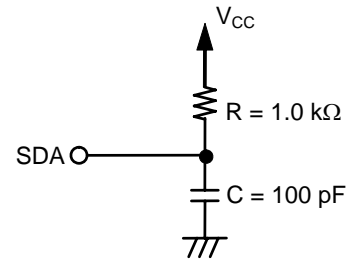


図5 出力負荷回路

表12

項目	記号	-40°C~+85°C						+85°C~+105°C		単位
		$V_{CC} = 4.5 \text{ V} \sim 5.5 \text{ V}$		$V_{CC} = 2.55 \text{ V} \sim 4.5 \text{ V}$		$V_{CC} = 1.8 \text{ V} \sim 2.55 \text{ V}$		$V_{CC} = 2.55 \text{ V} \sim 5.5 \text{ V}$		
		Min.	Max.	Min.	Max.	Min.	Max.	Min.	Max.	
SCLクロック周波数	f_{SCL}	0	400	0	400	0	100	0	350	kHz
SCLクロック“L”時間	t_{LOW}	1.0	—	1.0	—	4.7	—	1.1	—	μs
SCLクロック“H”時間	t_{HIGH}	0.9	—	0.9	—	4.0	—	1.0	—	μs
SDA出力遅延時間	t_{AA}	0.1	0.9	0.1	0.9	0.1	3.5	0.1	1.0	μs
SDA出力保持時間	t_{DH}	50	—	50	—	100	—	50	—	ns
スタートコンディション セットアップ時間	$t_{SU,STA}$	0.6	—	0.6	—	4.7	—	0.6	—	μs
スタートコンディション ホールド時間	$t_{HD,STA}$	0.6	—	0.6	—	4.0	—	0.6	—	μs
データ入力セットアップ時間	$t_{SU,DAT}$	100	—	100	—	200	—	100	—	ns
データ入力ホールド時間	$t_{HD,DAT}$	0	—	0	—	0	—	0	—	ns
ストップコンディション セットアップ時間	$t_{SU,STO}$	0.6	—	0.6	—	4.0	—	0.6	—	μs
SCL、SDA立ち上がり時間	t_R	—	0.3	—	0.3	—	1.0	—	0.3	μs
SCL、SDA立ち下がり時間	t_F	—	0.3	—	0.3	—	0.3	—	0.3	μs
バス解放時間	t_{BUF}	1.3	—	1.3	—	4.7	—	1.3	—	μs
ノイズサプレッション時間	t_i	—	50	—	100	—	100	—	50	ns

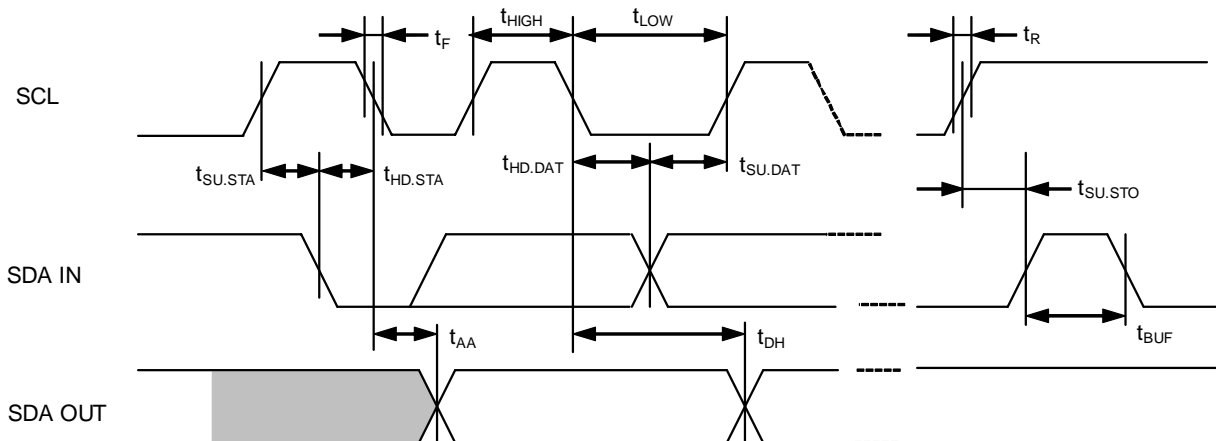


図6 バスタイミング

表13

項目	記号	-40°C~+85°C			+85°C~+105°C			単位
		V _{CC} = 2.55 V~5.5 V			V _{CC} = 2.55 V~5.5 V			
		Min.	Typ.	Max.	Min.	Typ.	Max.	
書き込み時間	t _{WR}	—	4.0	10.0	—	4.0	10.0	ms

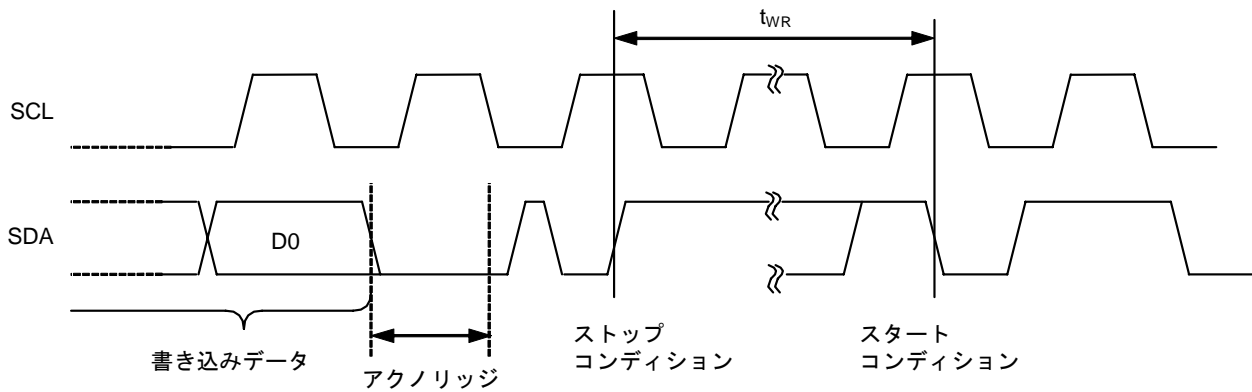


図7 ライトサイクルタイミング

■ 各端子の機能説明

1. アドレス入力端子 (A0、A1、A2)

S-24CS01A/02Aでは、A0、A1、A2の各端子をGNDまたはV_{CC}に接続してスレーブアドレスを設定します。したがってA0、A1、A2の組み合わせにより、8通りのスレーブアドレスを設定することができます。

S-24CS04Aでは、A1、A2の各端子をGNDまたはV_{CC}に接続してスレーブアドレスを設定します。したがってA1、A2の組み合わせにより、4通りのスレーブアドレスを設定することができます。

設定したスレーブアドレスは、マスターデバイスから送られてくるスレーブアドレスと一致するかを照合することで、バス上に複数接続されたデバイスの中からひとつを選択することが可能となります。アドレス入力端子は必ず、GNDまたはV_{CC}に接続固定する必要があります。

2. SDA (シリアルデータ入出力) 端子

SDA端子は双方向にシリアルデータ転送を行うためのもので、信号入力端子とNch型トランジスタオープンドレイン出力端子から構成されています。通常SDAラインは抵抗でV_{CC}電位にプルアップし、他のオープンドレインあるいはオープンコレクタ出力のデバイスとワイアードオア接続して使用します。

3. SCL (シリアルクロック入力) 端子

SCL端子はシリアルクロック入力端子であり、SCLクロック入力信号の立ち上がり／立ち下がりエッジで信号処理を行いますので、立ち上がり時間／立ち下がり時間には十分注意を払い、スペックを守ってください。

4. WP (ライトプロテクト入力) 端子

ライトプロテクト機能を使用する場合には、WP端子をV_{CC}電位にします。ライトプロテクト機能を使用しない場合は、必ずWP端子をGNDに接続しておきます。

■ 動作説明

1. スタートコンディション

SCLラインが“H”レベルのときに、SDAラインが“H”から“L”へ変化することでスタートコンディションとなります。

すべての動作は、スタートコンディションではじまります。

2. ストップコンディション

SCLラインが“H”レベルのときに、SDAラインが“L”から“H”へ変化することでストップコンディションとなります。

読み出しシーケンスの際にストップコンディションを受け取ると、読み出し動作は中断され、デバイスはスタンバイモードとなります。

書き込みシーケンスの際にストップコンディションを受け取ると、書き込みデータの取り込みを終了し、S-24CS01A/02A/04Aの書き換え動作が開始します。

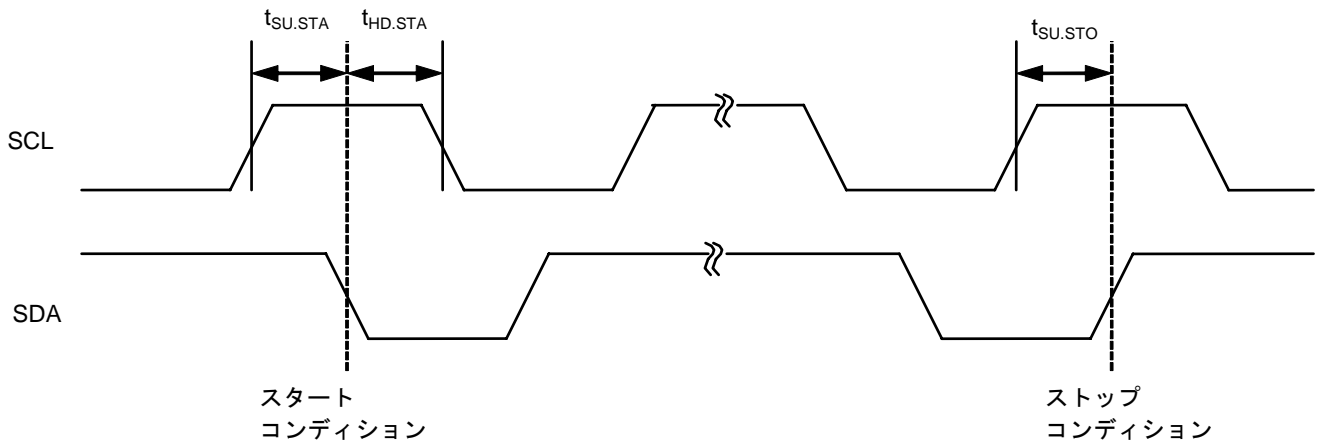


図8 スタート/ストップコンディション

3. データ転送

SCLラインが“L”である期間にSDAラインを変化させることで、データ転送を行います。
SCLラインが“H”である期間にSDAラインが変化すると、スタートあるいはストップコンディションとして認識されます。

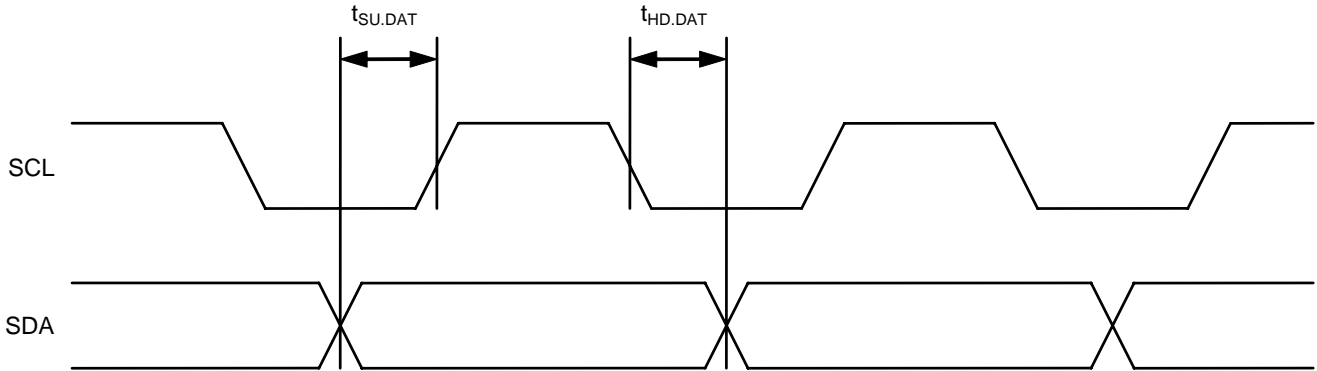


図9 データ転送タイミング

4. アクノリッジ

データ転送は、8ビット連続して転送されます。引き続き、9番目のクロックサイクル期間において、データを受信するシステムバス上のデバイスは、SDAラインを“L”にして、データを受信したというアクノリッジ信号を返します。

S-24CS01A/02A/04Aの書き換え動作中は、アクノリッジ信号は返しません。

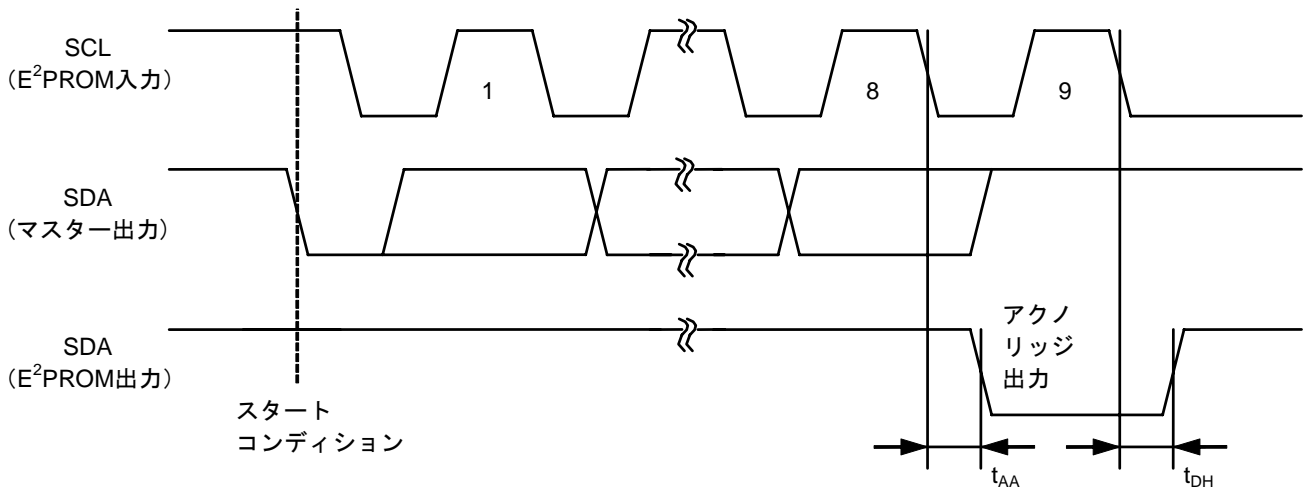


図10 アクノリッジ出力タイミング

5. デバイスアドレッシング

通信を行うために、システム上のマスターデバイスは、スレーブデバイスに対してスタートコンディションを発生させます。引き続き、7ビット長のデバイスアドレスと1ビット長のリード/ライト命令コードを、SDAバス上に送出します。

デバイスアドレスの上位4ビットはデバイスコードと呼び、“1010”に固定されています。

S-24CS01A/02Aの場合、続く3ビットをスレーブアドレスと呼び、システムバス上のデバイスを選択するために用いられ、アドレス入力端子（A2、A1、A0）であらかじめ設定されたアドレス値と比較されます。比較した結果が一致している場合には、スレーブアドレスは9番目のクロックサイクル期間において、アクノリッジを返します。

S-24CS04Aの場合、続く2ビットをスレーブアドレスと呼び、システムバス上のデバイスを選択するために用いられ、アドレス入力端子（A2、A1）であらかじめ設定されたアドレス値と比較されます。比較した結果が一致している場合には、スレーブアドレスは9番目のクロックサイクル期間において、アクノリッジを返します。続く1ビットP0は、ページアドレスになります。2つの256バイトのメモリブロック（アドレス000h～0FFhおよび100h～1FFh）を選択します。

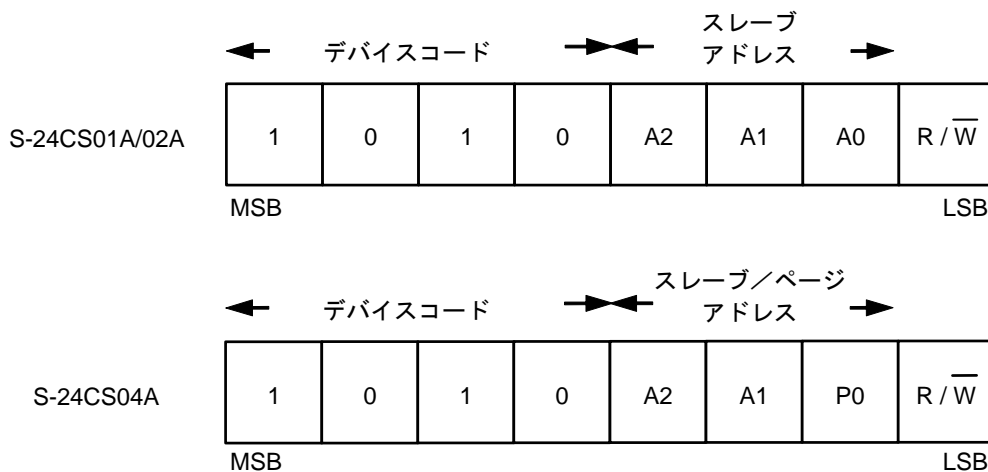


図11 デバイスアドレス

6. 書き込み動作

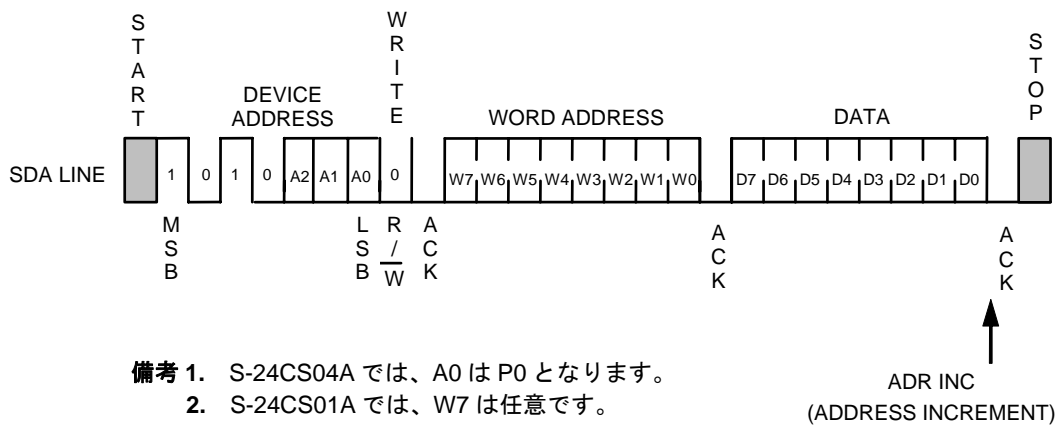
6.1 バイトライト

S-24CS01A/02A/04Aがスタートコンディションに続き、7ビット長のデバイスアドレスと、リード/ライト命令コードの“0”を受け取ると、アクノリッジが発生します。

続けて、8ビット長のワードアドレスを受け取り、アクノリッジが発生します。

さらに、8ビットの書き込みデータを受け取りアクノリッジが発生した後、ストップコンディションを受け取ることで、指定したメモリアドレスのS-24CS01A/02A/04Aの書き換え動作が開始します。

S-24CS01A/02A/04Aの書き換え動作中は、すべての動作は禁止され、アクノリッジ信号は返しません。



- 備考 1. S-24CS04A では、A0 は P0 となります。
2. S-24CS01A では、W7 は任意です。

図12 バイトライト

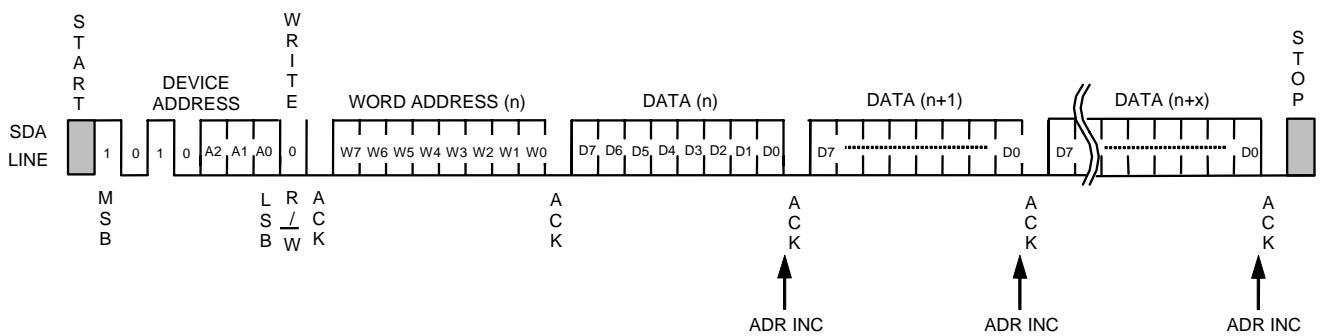
6.2 ページライト

S-24CS01A/02Aは8バイト、S-24CS04Aは16バイトのページ書き込みが可能です。

基本的なデータ転送手順はバイトライトと同様ですが、8ビットの書き込みデータをページサイズ分、連続して受け取ることでページライトを行います。

S-24CS01A/02A/04Aがスタートコンディションに続き、7ビット長のデバイスアドレスと、リード/ライト命令コード“0”を受け取ると、アクノリッジを発生します。続けて、8ビット長のワードアドレスを受け取り、アクノリッジを発生します。さらに、8ビットの書き込みデータを受け取りアクノリッジを発生した後、続けて次のワードアドレスに相当する8ビットの書き込みデータを受け取り、アクノリッジを発生します。以後、連続的に8ビットの書き込みデータの受け取りとアクノリッジの発生を繰り返し、最大ページサイズ分の書き込みデータを受け取ることができます。

最後に、ストップコンディションを受け取ることで、指定したメモリアドレスからはじまる書き込みデータを受け取ったページサイズに相当するS-24CS01A/02A/04Aの、書き換え動作が開始します。



- 備考 1. S-24CS04A では、A0 は P0 となります。
2. S-24CS01A では、W7 は任意です。

図13 ページライト

S-24CS01A/02Aの場合、ワードアドレスの下位3ビットは、8ビットの書き込みデータを受け取るごとに自動的にインクリメントされます。書き込みデータが8バイトを越える場合であってもワードアドレスの上位5ビットは変化せず、ワードアドレスの下位3ビットがロールオーバーし、書き込みデータは重ね書きされます。

S-24CS04Aの場合、ワードアドレスの下位4ビットは、8ビットの書き込みデータを受け取るごとに自動的にインクリメントされます。書き込みデータが16バイトを越える場合であってもワードアドレスの上位4ビットとページアドレス (P0) は変化せず、ワードアドレスの下位4ビットがロールオーバーし、書き込みデータは重ね書きされます。

6.3 ライトプロテクト

S-24CS01A/02A/04Aは、ライトプロテクト機能を有しています。WP端子がV_{CC}に接続されているときは、全メモリ領域への書き込みを禁止します。WP端子がGNDに接続されているときは、ライトプロテクト機能は無効となり、全メモリ領域の書き込み動作が可能となります。

WP端子は、最後の書き込みデータ（D0）の取り込みSCL立ち上がりから、書き込み時間終了（最大10 ms）まで固定してください。その間にWP端子が変化したときは、書き込み中のアドレスのデータは保証されません。ライトプロテクト機能を使用しない場合は、必ずWP端子をGNDに接続しておきます。ライトプロテクト機能は、動作電源電圧範囲内において有効です。

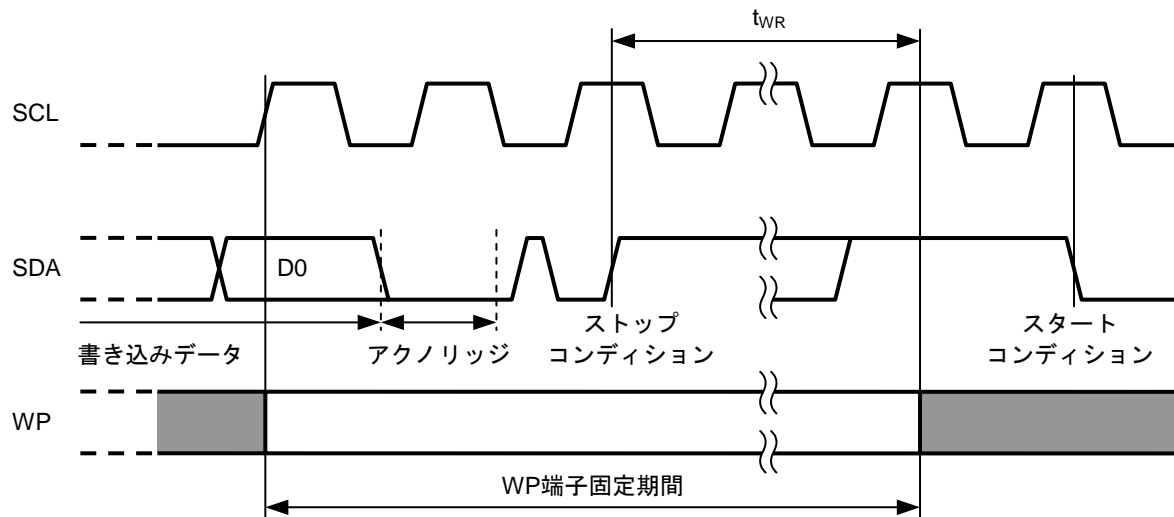


図14 WP端子固定期間

6.4 アクノリッジポーリング

アクノリッジポーリングは、S-24CS01A/02A/04Aの書き換え動作の終了を知るために用います。ストップコンディションを受け取り、いったんS-24CS01A/02A/04Aの書き換え動作が開始すると、すべての動作は禁止され、マスターデバイスの送出する信号に応答することはできません。したがって、マスターデバイスはS-24CS01A/02A/04A（スレーブデバイス）に対してスタートコンディション、デバイスアドレス、リード/ライト命令コードを送出し、スレーブデバイスの応答を検出することで、S-24CS01A/02A/04Aの書き換え動作の終了を知ることができます。すなわち、スレーブデバイスがアクノリッジを返さなければ、書き換え動作中であることを示し、アクノリッジを返せば、書き換え動作が終了したということを知ることができます。WP端子は、アクノリッジを確認するまで固定してください。アクノリッジポーリングの際にマスターデバイスが送出するリード/ライト命令コードは、リード命令の“1”を用いることを推奨します。

7. 読み出し動作

7.1 カレントアドレスリード

S-24CS01A/02A/04Aは、書き込み／読み出し動作ともに、最後にアクセスしたメモリアドレスを保持しています。メモリアドレスは、電源電圧がカレントアドレス保持電圧 V_{AH} 未満にならない限り保持されます。したがって、マスターデバイスがS-24CS01A/02A/04Aのアドレスポインタの位置を認識しているのであれば、ワードアドレスを指定することなしに、現在のアドレスポインタのメモリアドレスより、データを読み出すことができます。これをカレントアドレスリードと呼びます。

カレントアドレスリード動作に先立ち、S-24CS01A/02A/04A内部のアドレスカウンタの内容がn番地である場合で説明します。

S-24CS01A/02A/04Aがスタートコンディションに続き、7ビット長のデバイスアドレスと、リード／ライト命令コードの“1”を受け取ると、アクノリッジを発生します。ただし、S-24CS04Aの場合はページアドレス（P0）が無効となり、現在のアドレスポインタのメモリアドレスが有効となります。

続けて、SCLクロックに同期してアドレスn番地の8ビット長のデータがS-24CS01A/02A/04Aより出力されます。このとき、8ビット目のデータが出力されているSCLクロックの立ち下がりエッジでアドレスカウンタがインクリメントされ、アドレスカウンタの内容はn+1番地となります。この後に、マスターデバイスがアクノリッジを出力しないでストップコンディションを送出することで、読み出し動作は終了します。

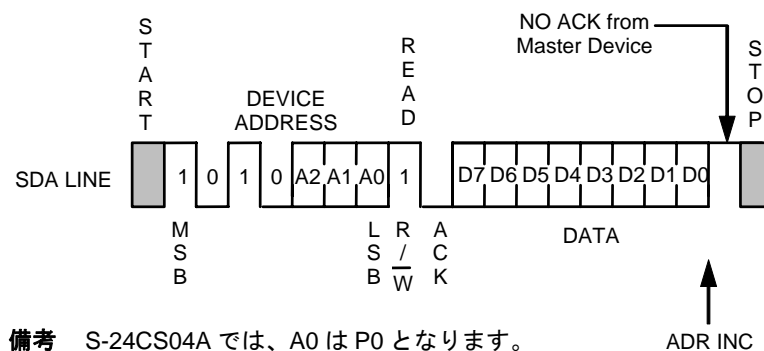


図15 カレントアドレスリード

S-24CS01A/02A/04Aのアドレスポインタの認識に関して、以下の点に注意を払う必要があります。

読み出し動作の際には、8ビット目のデータが出力されているSCLクロックの立ち下がりごとにS-24CS01A/02A/04Aのメモリアドレスカウンタは自動的にインクリメントされていきますが、書き込み動作の際には、8ビット目の書き込みデータを受け取ったSCLクロックの立ち下がりごとにメモリアドレスの上位ビット（ワードアドレスの上位ビットとページアドレス^{*1}）は固定され、インクリメントされないことに注意してください。

*1 S-24CS01A/02Aの場合、ワードアドレスの上位5ビットになります。
S-24CS04Aの場合、ワードアドレスの上位4ビットとページアドレス（P0）になります。

7.2 ランダムリード

ランダムリードは、任意のメモリアドレスのデータを読み出す場合に用いられる手法です。

まず、メモリアドレスをS-24CS01A/02A/04Aのアドレスカウンタにロードするために、以下の要領でダミーライトを行います。

S-24CS01A/02A/04Aが、スタートコンディションに続き、7ビット長のデバイスアドレスと、リード/ライト命令コードの“0”を受け取るとアクノリッジを発生します。

続けて8ビット長のワードアドレスを受け取り、アクノリッジを発生します。ここまでの動作で、S-24CS01A/02A/04Aのアドレスカウンタにメモリアドレスがロードされます。

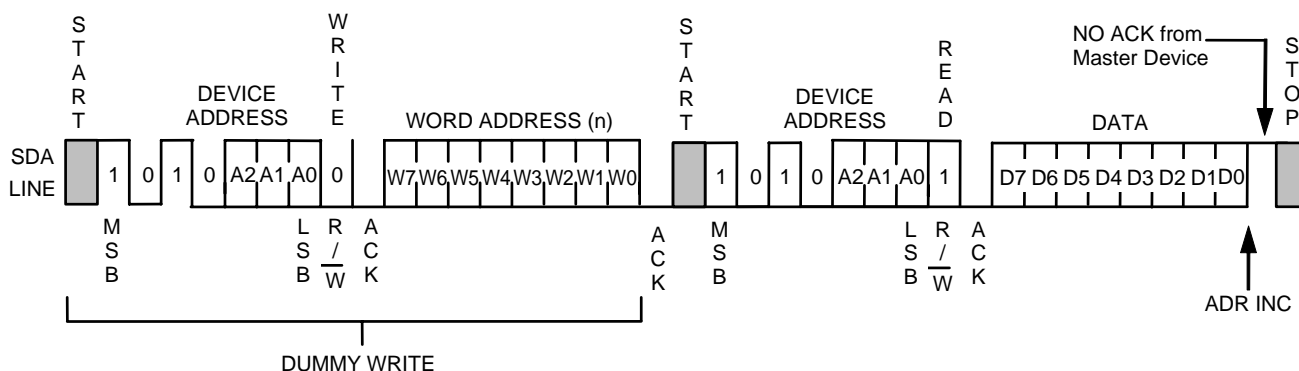
バイトライト、ページライト動作の場合は、この後書き込みデータを受け取るようになりますが、ダミーライトでは、データの受け取りを行いません。

ダミーライトによってS-24CS01A/02A/04Aのメモリアドレスカウンタにメモリアドレスがロードされたので、以降のマスターデバイスは新たにスタートコンディションを送出し、カレントリードと同様の動作をさせることで、任意のメモリアドレスからはじまるデータの読み出しを行うことができます。

すなわち、S-24CS01A/02A/04Aがスタートコンディションに続き、7ビット長のデバイスアドレスと、リード/ライト命令コードの“1”を受け取ると、アクノリッジを発生します。

続けて、SCLクロックに同期して8ビット長のデータが、S-24CS01A/02A/04Aより出力されます。

この後に、マスターデバイスがアクノリッジを出力せずにストップコンディションを送出することで、読み出し動作は終了します。



- 備考 1. S-24CS04A では、A0 は P0 となります。
2. S-24CS01A では、W7 は任意です。

図16 ランダムリード

7.3 シーケンシャルリード

カレントリード、ランダムリードどちらにおいても、S-24CS01A/02A/04Aがスタートコンディションに続き、7ビット長のデバイスアドレスと、リード/ライト命令コードの“1”を受け取るとアクノリッジを発生します。続けて、SCLクロックに同期して8ビット長のデータが、S-24CS01A/02A/04Aより出力される際、8ビット目のデータが出力されているSCLクロックの立ち下がりエッジで、S-24CS01A/02A/04Aのメモリアドレスカウンタは自動的にインクリメントされます。

その後、マスターデバイスがアクノリッジを送出すると、次のメモリアドレスのデータを読み出します。マスターデバイスがアクノリッジを送出することで、順次S-24CS01A/02A/04Aのメモリアドレスカウンタはインクリメントされ、連続してデータを読み続けることができます。これをシーケンシャルリードと呼びます。

読み出し動作を終了させるためには、マスターデバイスがアクノリッジを出力しないで、ストップコンディションを送出することで行います。

シーケンシャルリードでは、連続してデータを読み続けることができますが、このときメモリアドレスカウンタが最終ワードアドレスに到達すると、次いで先頭メモリアドレスにロールオーバーします。

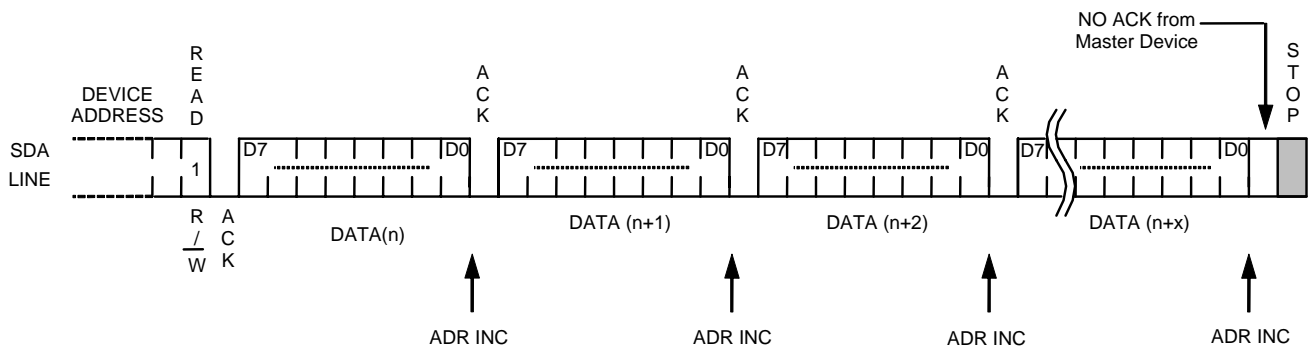


図17 シーケンシャルリード

8. アドレスインクリメント

メモリアドレスカウンタが自動的にインクリメントされる詳細なタイミングは、読み出し動作では8ビット目の読み出しデータが出力されているSCLクロックの立ち下がりエッジです。

書き込み動作では、8ビット目の書き込みデータを取り込む際のSCLクロックの立ち下がりエッジです。

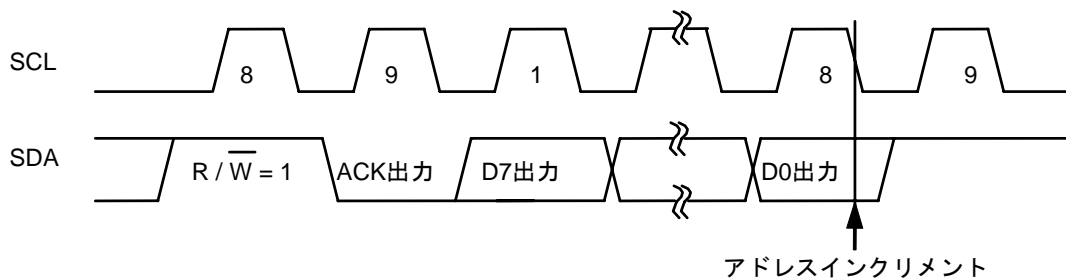


図18 読み出し動作時アドレスインクリメントタイミング

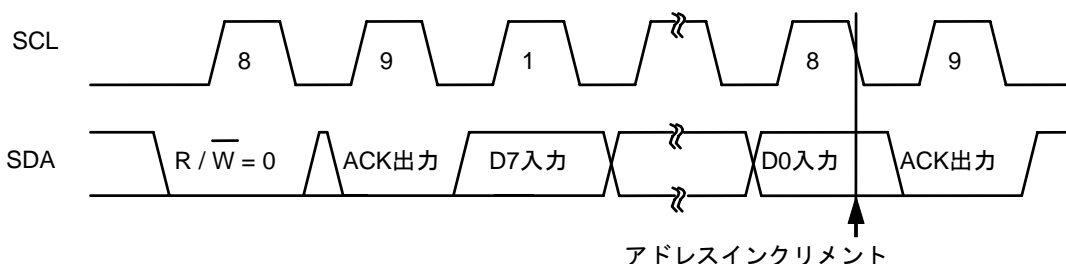


図19 書き込み動作時アドレスインクリメントタイミング

■ 低電源電圧時の書き込み禁止機能

S-24CS01A/02A/04Aは低電源電圧の検出回路を内蔵し、電源電圧の低下時および電源投入時には書き込み命令をキャンセルします。検出電圧は1.75 V Typ.、解除電圧は2.05 V Typ.で約0.3 Vのヒステリシスを持っています（図20参照）。ストップコンディションを受け取る際に、低電源電圧を検出すると書き込み命令がキャンセルされます。データ転送中や書き込み動作中に電源電圧が低下した場合は、書き込みを行っていたアドレスのデータは保証されません。

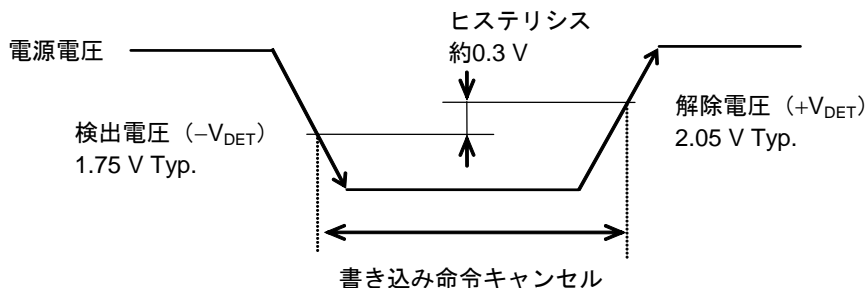


図20 低電源電圧時の動作

■ S-24CS01A/02A/04Aの使用方法

1. SDA入出力端子およびSCL入力端子のプルアップについて

SDA入出力端子およびSCL入力端子^{*1}は、I²C-busプロトコルの機能上、必ずプルアップ（1 kΩ～5 kΩ程度）してください。プルアップ抵抗がない場合、正常な通信を行うことができません。

- *1. マイコンのトライステート出力端子にS-24CS01A/02A/04AのSCL入力端子が接続されている場合は、ハイインピーダンス状態がSCL入力端子に入力されないように、同様のプルアップ抵抗を付けてください。これは、電圧降下時にマイコンがリセットされると、トライステート端子の不定出力（ハイインピーダンス）によってS-24CS01A/02A/04Aが誤動作するのを防止するためです。

2. 入力、入出力端子等価回路

本ICの入出力端子には、プルアップおよびプルダウンの抵抗素子は内蔵していません。また、SDA端子はオープンドレイン出力になります。以下に等価回路を示します。

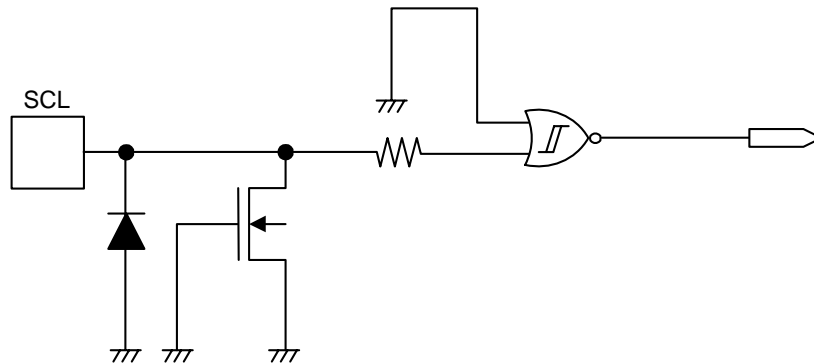


図21 SCL端子

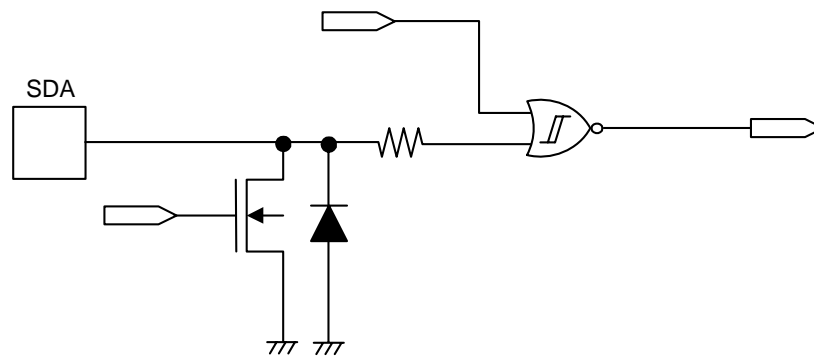


図22 SDA端子

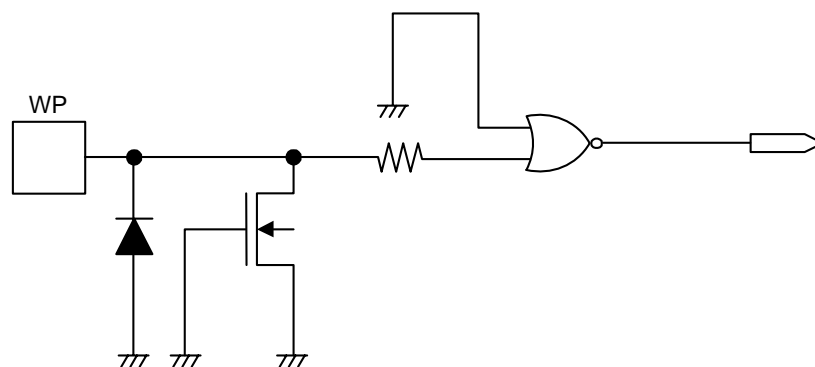


図23 WP端子

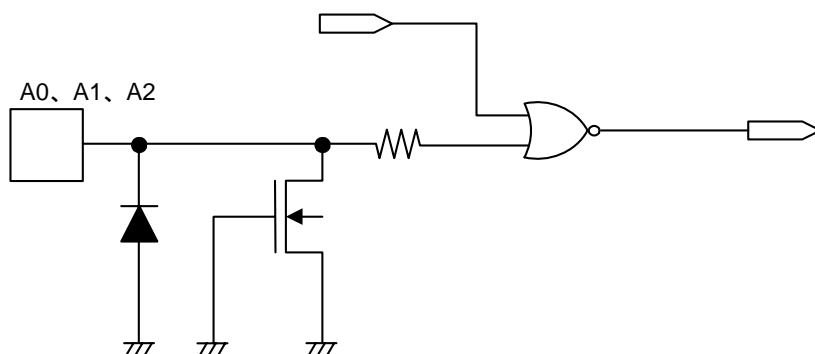


図24 A0、A1、A2端子

3. S-24CS01A/02A/04Aアクセス途中からのフェーズ合わせ

S-24CS01A/02A/04Aには、リセット（内部回路のリセット）端子がありませんので、外部から強制的にリセットすることができません。したがって、S-24CS01A/02A/04Aへの通信中断が起きた場合は、ソフトウェア的に対処する必要があります。

たとえば、マイコンに対してリセット信号が入力された場合でも、S-24CS01A/02A/04Aへストップコンディションを入力しない限り、S-24CS01A/02A/04A内部回路はリセットされません。当然S-24CS01A/02A/04Aは状態を保持していますので、次の動作に入ることができません。特に電源電圧の降下時にマイコンだけがリセットされた場合が、これに該当します。この状態で電源電圧が復帰した場合は、S-24CS01A/02A/04Aをリセットしたあと（マイコンとのフェーズを合わせたあと）に、命令を入力してください。このリセット方法を以下に示します。

【S-24CS01A/02A/04Aのリセット方法】

通常はスタートおよびストップ命令で、リセットは実行できますが、S-24CS01A/02A/04Aがデータ“0”読み出し中、またはアクノリッジ出力中は、SDAラインに“0”を出力していますので、この状態からマイコンはSDAラインに命令を出力することはできません。この場合は、S-24CS01A/02A/04Aのアクノリッジ出力動作または読み出し動作を終了させてから、あらためてスタート命令を入力します。

この手続きを図25に示します。

はじめにスタートコンディションを入力します。続けてSCLを9クロック（ダミークロック）送ります。その間、マイコンはSDAラインをハイレベル状態に保ちます。この動作でS-24CS01A/02A/04Aはアクノリッジ出力動作またはデータ出力を中止しますので、続けてスタートコンディションを入力します^{*1}。スタートコンディションが入力されると、S-24CS01A/02A/04Aはリセットされます。その後、念のため、ストップコンディションをS-24CS01A/02A/04Aに入力してください。通常の実操作が可能になります。

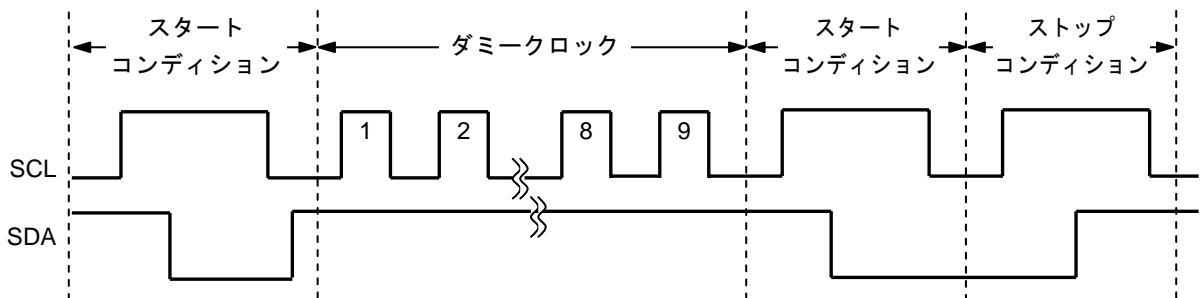


図25 S-24CS01A/02A/04Aのリセット方法

*1. 9クロック（ダミークロック）の終了後、スタートコンディションの入力なしに、そのままSCLのクロックを出し続けると、ストップコンディションを受け取った時点で書き込み動作に入ってしまう可能性があります。これを避けるために、9クロック（ダミークロック）の終了後、スタートコンディションの入力を行ってください。

備考 ダミークロックによるリセット方法は、電源電圧立ち上げ後、システムの初期化の際に実行することを推奨します。

4. アクノリッジチェック

I²C-busプロトコルには、通信エラーを回避するためのハンドシェイク機能として、アクノリッジチェック機能がついており、マイコンとS-24CS01A/02A/04Aとの間でデータ通信途上の通信不良を検出することができます。したがって、誤動作防止の手段として有効ですので、マイコン側でアクノリッジチェックを実行することを推奨します。

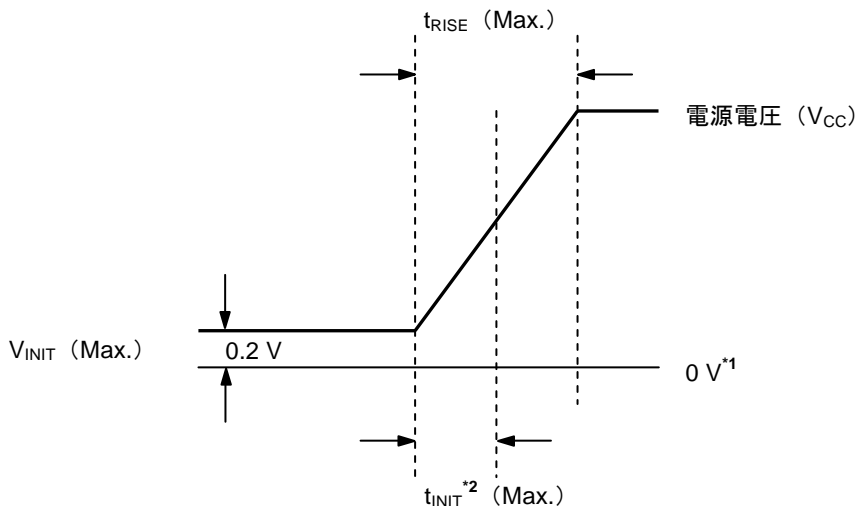
5. パワーオンクリア回路内蔵

S-24CS01A/02A/04Aはパワーオンクリア回路によって、電源電圧の立ち上げと同時にS-24CS01A/02A/04Aのイニシャライズを行います。イニシャライズが正常に行われないと、誤動作をおこす可能性がありますので、パワーオンクリア回路を正常に動作させるために、電源電圧の立ち上げには以下の条件が必要となります。

5.1 電源電圧の立ち上げ方法

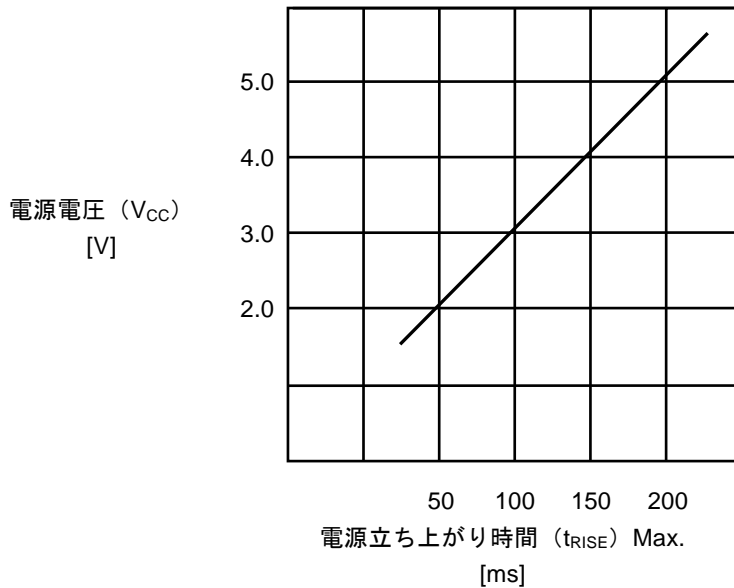
図26に示すように、電源電圧は最大0.2 Vから立ち上げ、使用電源電圧への到達時間を t_{RISE} で規定される時間内で立ち上げてください。

たとえば、使用電源電圧が5.0 Vの場合は、図27より $t_{RISE} = 200$ msとなり、電源電圧は200 ms以内に立ち上げる必要があります。



- *1. 0 V は、S-24CS01A/02A/04A の VCC 端子と GND 端子の電位差がないことを意味します。
- *2. t_{INIT} は、S-24CS01A/02A/04A が内部をイニシャライズする時間を意味します。この期間は、S-24CS01A/02A/04A は命令を受け付けません。

図26 電源電圧の立ち上げ方法



例) 使用電源電圧が5.0 Vの場合 : 5.0 Vまでの到達時間は200 ms以内にしてください。

図27 電源電圧立ち上げ時間

パワーオンクリア回路により、正常にイニシャライズが終了すると、S-24CS01A/02A/04Aはスタンバイ状態になります。

パワーオンクリア回路が動作しない場合、次のことが予想されます。

- (1) S-24CS01A/02A/04A内部がイニシャライズできていないため、以前入力した命令が有効になっていたり、命令を誤認識したりする場合があります。この場合、書き込みを実行してしまう可能性があります。
- (2) パワーオンクリア回路が動作しない原因としては、S-24CS01A/02A/04Aアクセス途中で電源オフなどによる電圧の低下が考えられます。電圧の低下によりマイコンがリセットされた場合でも、S-24CS01A/02A/04Aのパワーオンクリア動作条件が満たされない場合は、S-24CS01A/02A/04Aが誤動作する可能性があります。S-24CS01A/02A/04Aのパワーオンクリア動作条件は、「5.1 電源電圧の立ち上げ方法」を参照してください。

パワーオンクリア回路が動作しない場合は、フェーズ合わせ（リセット）を実行すれば、S-24CS01A/02A/04A内部回路のリセットが正常に行われます。パワーオンクリア回路が動作した直後と、フェーズ合わせ（リセット）を実行した直後のS-24CS01A/02A/04Aの内部の状態は同じです。

5.2 イニシャライズ時間

電源電圧の立ち上げと同時にS-24CS01A/02A/04Aはイニシャライズを行います。S-24CS01A/02A/04Aは、イニシャライズ実行期間中は命令を受け付けませんので、S-24CS01A/02A/04Aへの命令送信の開始はこのイニシャライズ期間以降に行う必要があります。

S-24CS01A/02A/04Aのイニシャライズ実行時間を図28に示します。

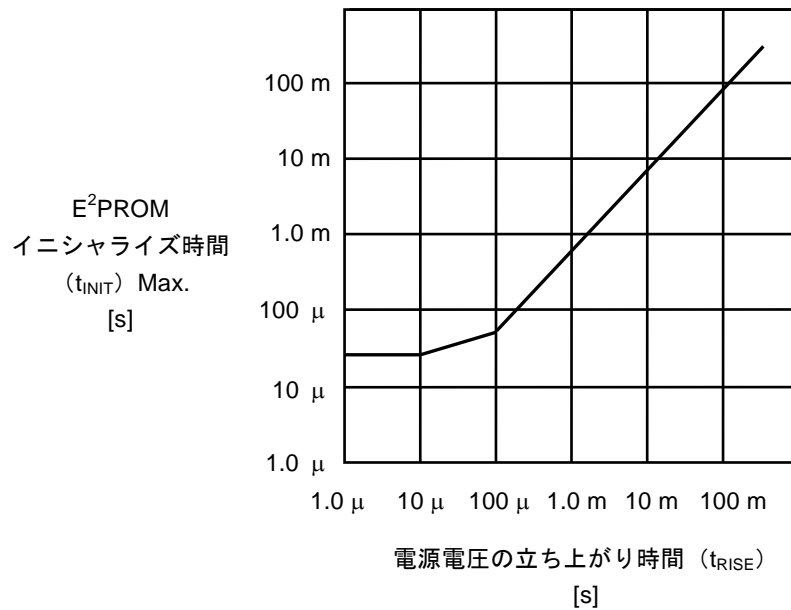


図28 S-24CS01A/02A/04Aのイニシャライズ時間

6. データホールド時間 ($t_{HD,DAT} = 0 \text{ ns}$) について

S-24CS01A/02A/04AのSCLおよびSDAを同時に変化させた場合、ノイズの影響により、誤ってスタート/ストップコンディションを認識されないようにする必要があります。

通信途上で、スタート/ストップコンディションを誤認識すると、S-24CS01A/02A/04Aはスタンバイ状態になります。

S-24CS01A/02A/04AではSCLの立ち下がりエッジに対して、SDAは、最小で0.3 μs の遅延を推奨します。

これは、バスラインの負荷によるタイミングのズレがSTOP (or START) コンディションになるのを避けるためです。

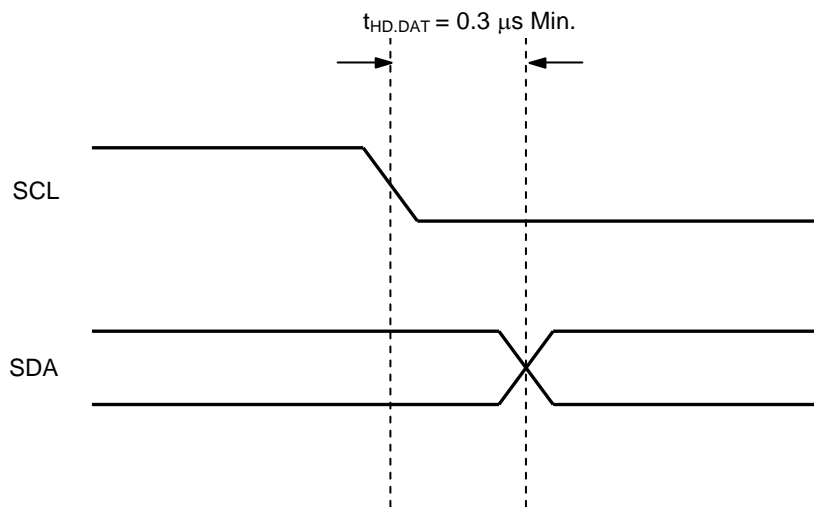


図29 S-24CS01A/02A/04Aのデータホールド時間

7. SDA端子とSCL端子ノイズサプレッション時間について

S-24CS01A/02A/04Aには、SDA端子とSCL端子にノイズを除去するためのローパスフィルター回路が内蔵されています。この除去時間は電源電圧が5.0 Vの場合、160 ns以下のパルス幅のノイズを除去することができます。

保証値の詳細については、表12のノイズサプレッション時間 (t_i) を参照してください。

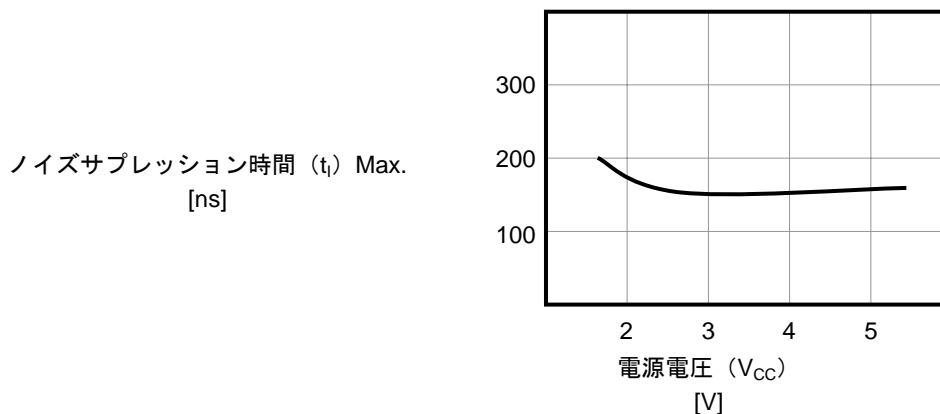


図30 SDA端子とSCL端子ノイズサプレッション時間

8. 書込みデータ入力中のSCL端子に規定のデータ長に満たない（8ビットに満たない）クロック数でストップコンディションを入力した場合のS-24CS01A/02A/04Aの動作について

S-24CS01A/02A/04Aが1バイト書込みのデータを受信している途中で、強制的にストップコンディションを受信した場合、書込みは行われません。

S-24CS01A/02A/04Aがページライトのためにデータを1バイト以上受信した後、ストップコンディションを受信した場合は、ストップコンディションを受信する前の、正常にデータを8ビット分受け取ったバイトに該当するアドレスには書込みを実行します。

9. ページライトにおいて書込みデータを規定のページサイズ以上入力した場合のS-24CS01A/02A/04Aの動作と書込みデータについて

ページライトにおいて書込みデータを規定のページサイズ以上入力した場合、たとえばS-24CS04Aの場合、16バイトのページライトが可能ですが、データを17バイト受信したような場合、ページアドレスを越えての書込みはできませんので、17バイト目のデータ8ビットは、同一ページアドレスの1バイト目にオーバーライトされます。

10. 注意事項

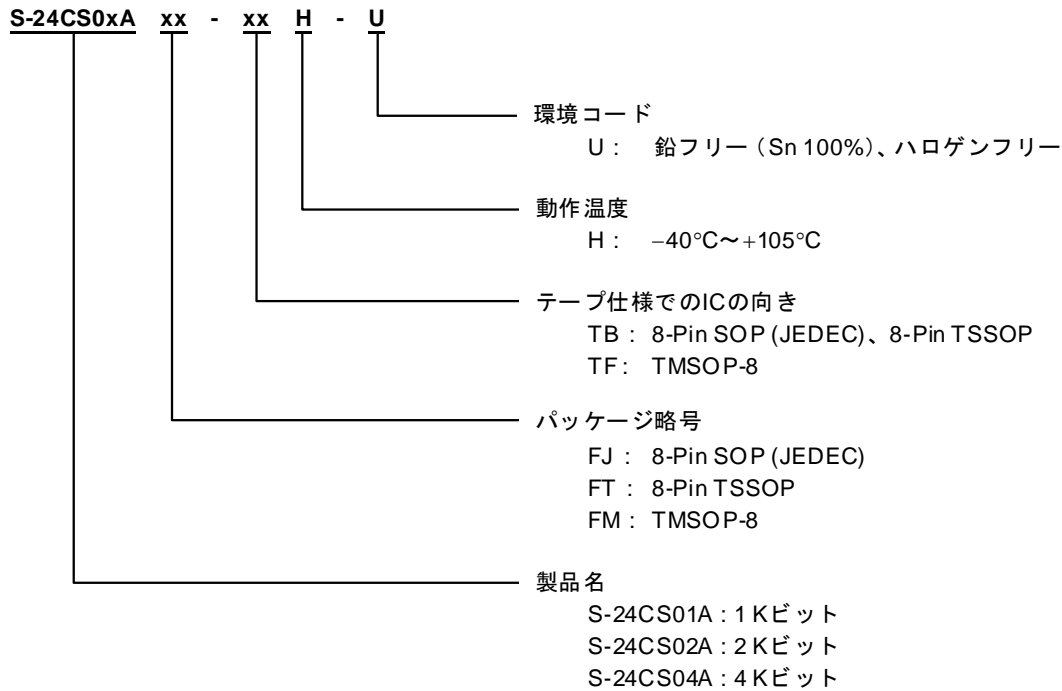
- ・ S-24CS01A/02A/04Aに限らず半導体デバイスは絶対最大定格を越えて使用しないでください。特に電源電圧には十分注意してください。定格外の瞬間的なサージ電圧がラッチアップや、誤動作の原因になります。詳しい使用条件は、データシート記載の項目を十分にご確認の上、使用してください。
- ・ S-24CS01A/02A/04Aの端子に水分が付着したまま動作させますと端子間で短絡して誤動作する可能性があります。とくにお客様の評価中に低温の恒温槽からS-24CS01A/02A/04Aを取り出したときなどに、S-24CS01A/02A/04Aの端子に霜がついた場合、このまま動作させますと端子間が水分によって短絡し誤動作する可能性がありますので、注意してください。
また結露しやすい場所での使用の際も同様の理由で、十分に注意が必要です。

■ 注意事項

- ・ 本ICは静電気に対する保護回路が内蔵されていますが、保護回路の性能を越える過大静電気がICに印加されないようにしてください。
- ・ 弊社ICを使用して製品を作る場合には、その製品での当ICの使い方や製品の仕様また、出荷先の国などによって当ICを含めた製品が特許に抵触した場合、その責任は負いかねます。

■ 品目コードの構成

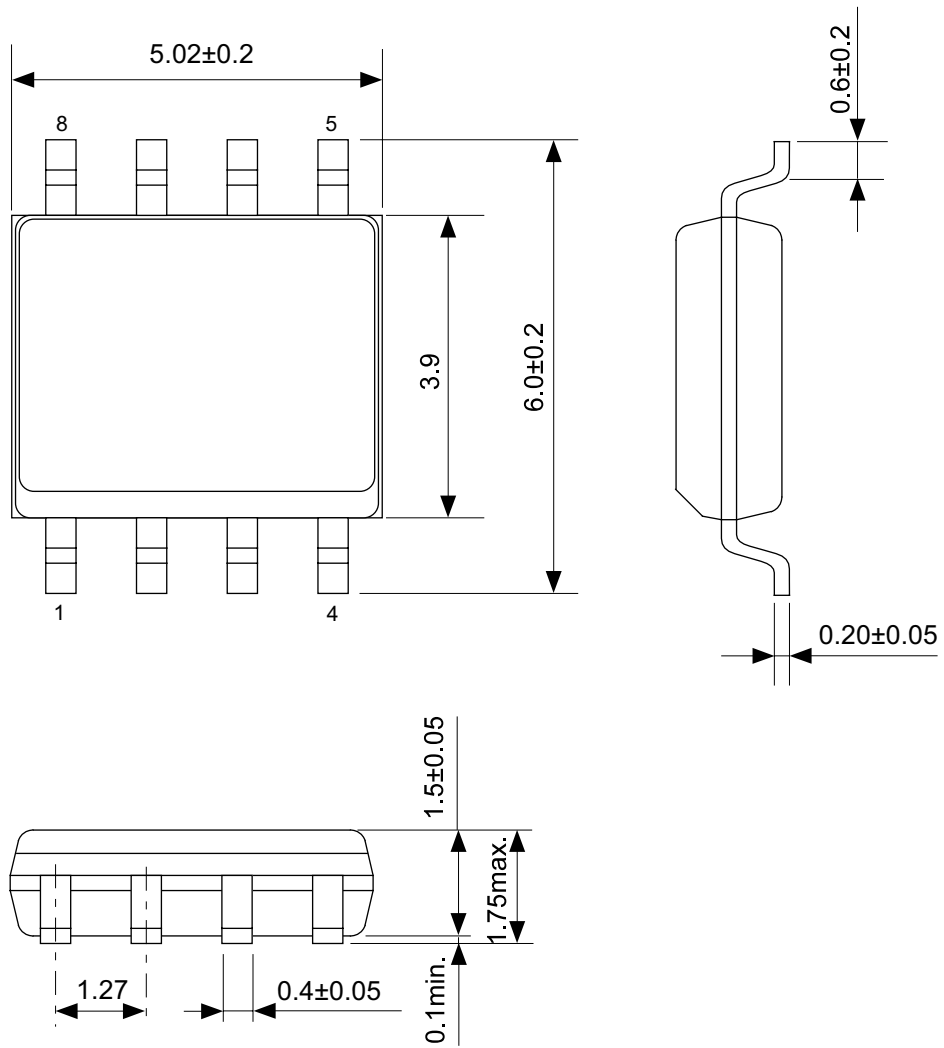
1. 製品名



備考 上記以外の品目コードの製品をご希望のときは、弊社営業部までお問い合わせください。

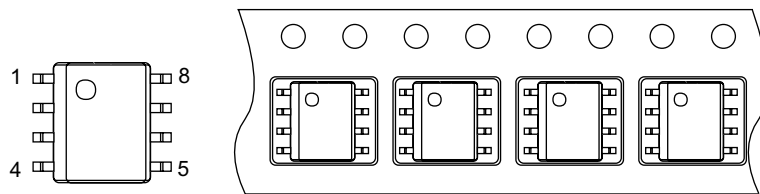
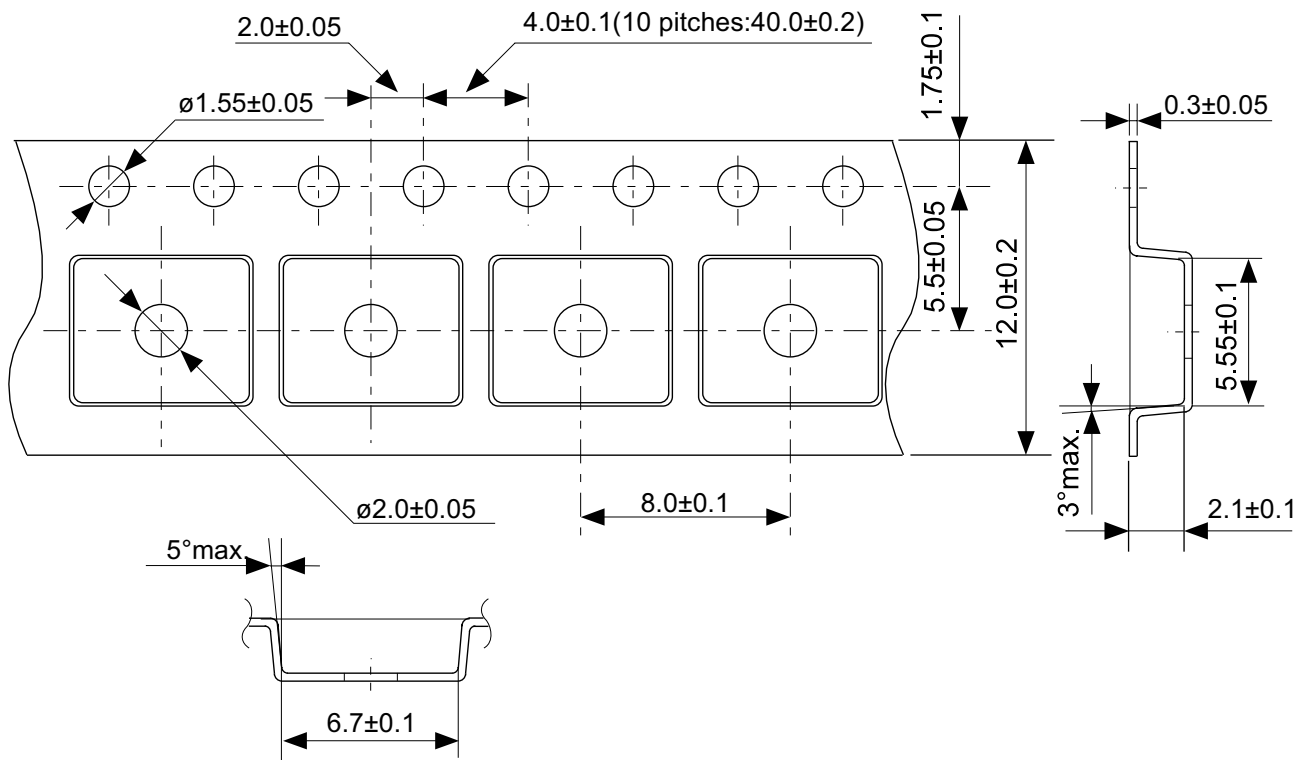
2. パッケージ

パッケージ名	図面コード		
	パッケージ図面	テープ図面	リール図面
8-Pin SOP (JEDEC)	FJ008-A-P-SD	FJ008-D-C-SD	FJ008-D-R-S1
8-Pin TSSOP	FT008-A-P-SD	FT008-E-C-SD	FT008-E-R-S1
TMSOP-8	FM008-A-P-SD	FM008-A-C-SD	FM008-A-R-SD



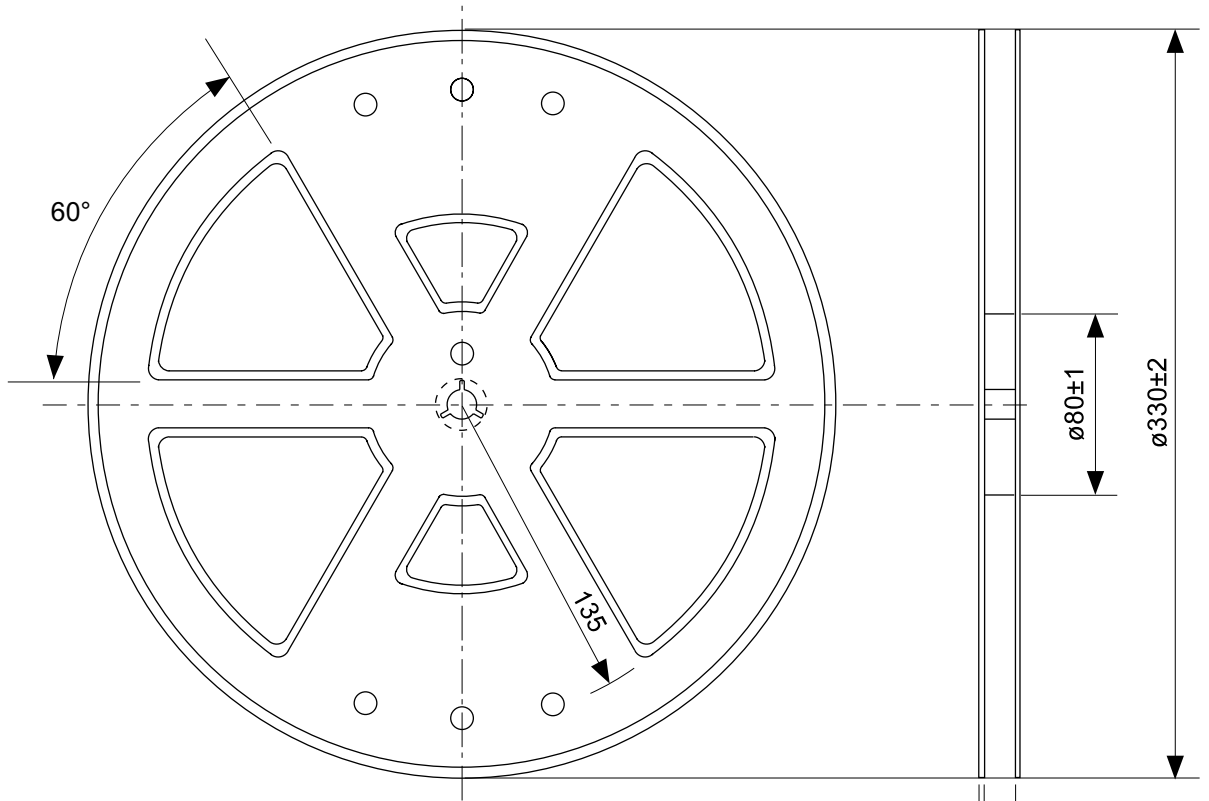
No. FJ008-A-P-SD-2.1

TITLE	SOP8J-D-PKG Dimensions
No.	FJ008-A-P-SD-2.1
SCALE	
UNIT	mm
Seiko Instruments Inc.	

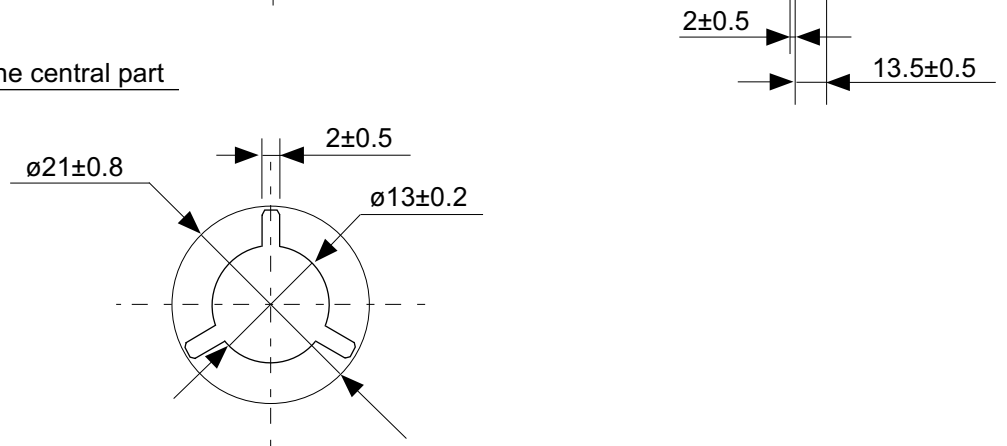


No. FJ008-D-C-SD-1.1

TITLE	SOP8J-D-Carrier Tape
No.	FJ008-D-C-SD-1.1
SCALE	
UNIT	mm
Seiko Instruments Inc.	



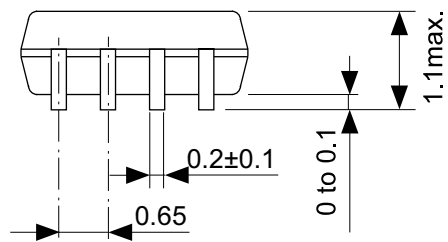
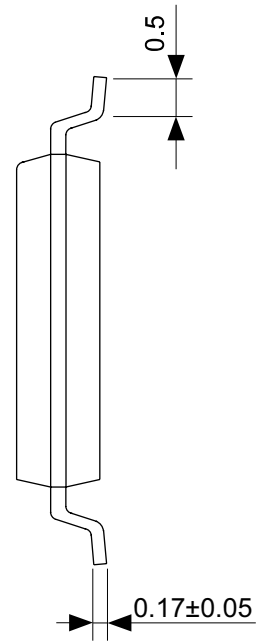
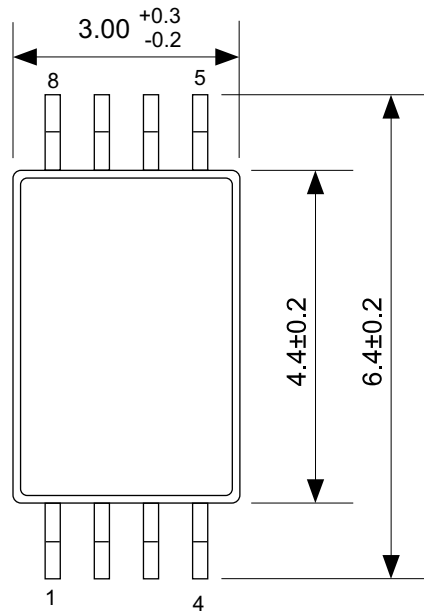
Enlarged drawing in the central part



No. FJ008-D-R-S1-1.0

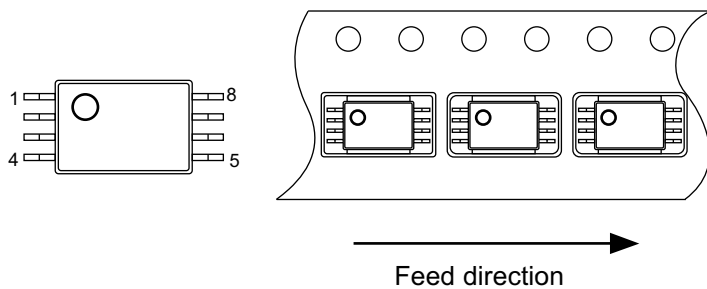
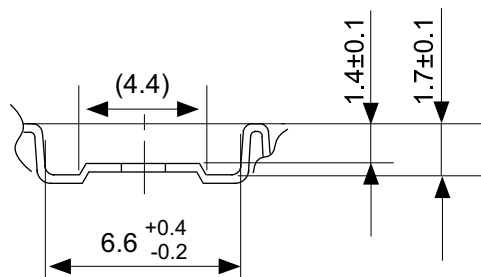
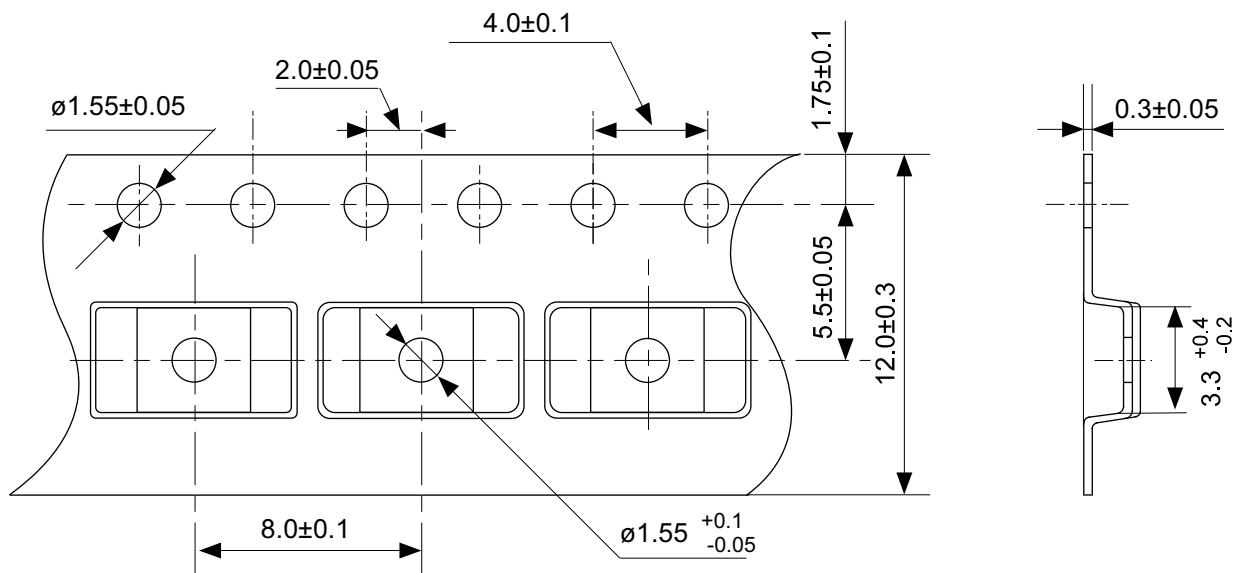
TITLE	SOP8J-D-Reel		
No.	FJ008-D-R-S1-1.0		
SCALE		QTY.	4,000
UNIT	mm		

Seiko Instruments Inc.



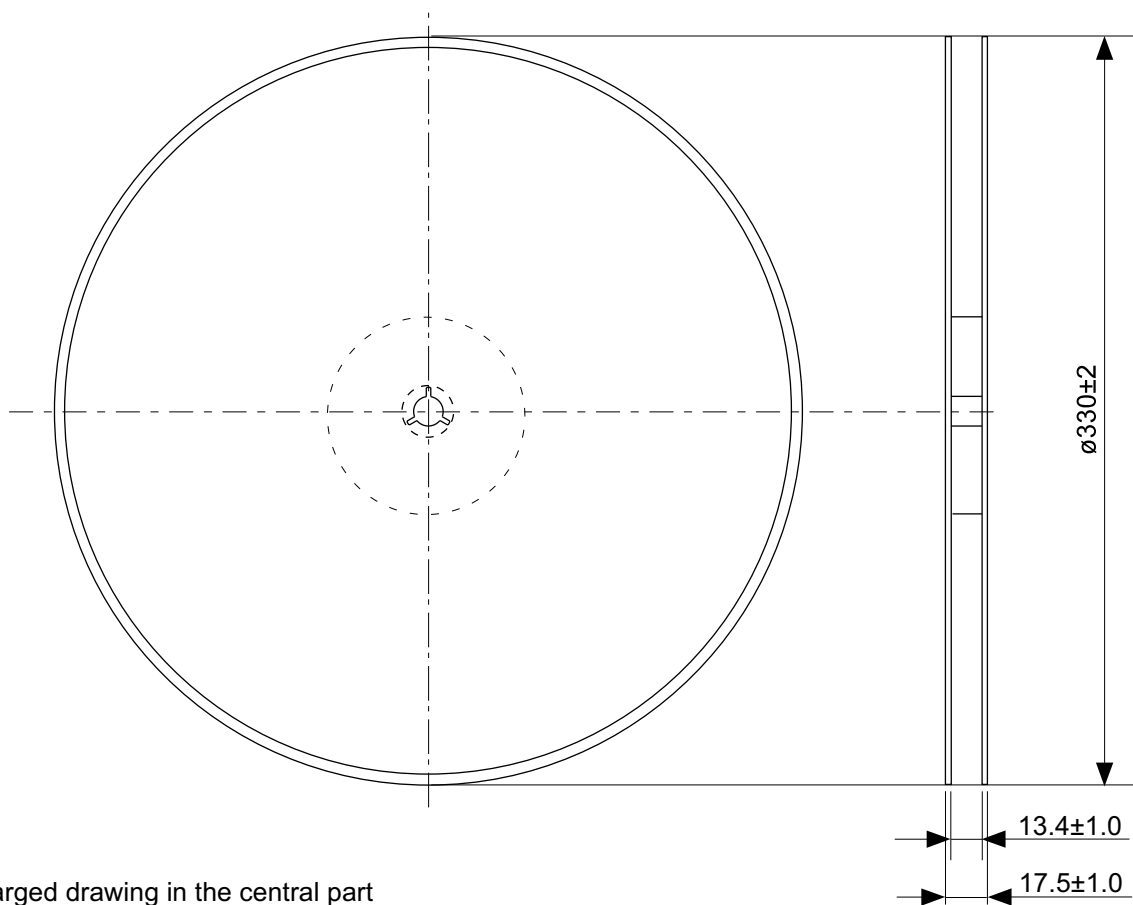
No. FT008-A-P-SD-1.1

TITLE	TSSOP8-E-PKG Dimensions
No.	FT008-A-P-SD-1.1
SCALE	
UNIT	mm
Seiko Instruments Inc.	

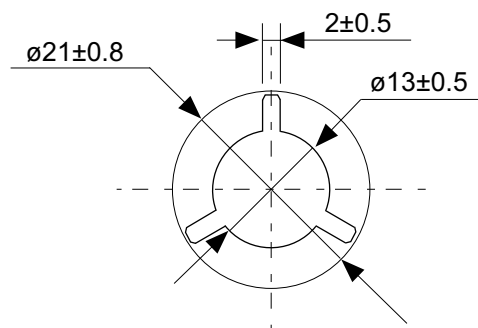


No. FT008-E-C-SD-1.0

TITLE	TSSOP8-E-Carrier Tape
No.	FT008-E-C-SD-1.0
SCALE	
UNIT	mm
Seiko Instruments Inc.	

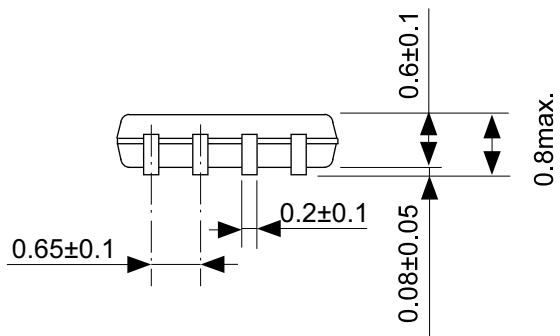
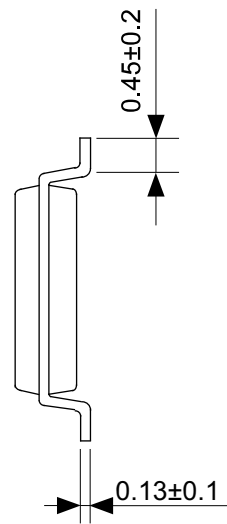
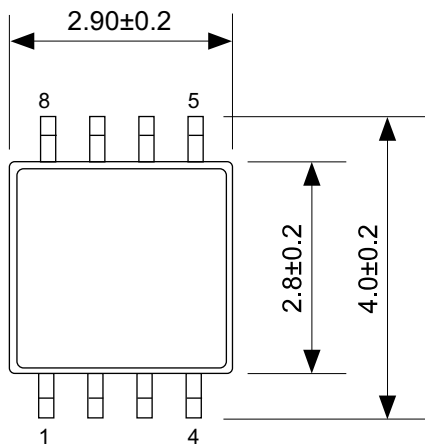


Enlarged drawing in the central part



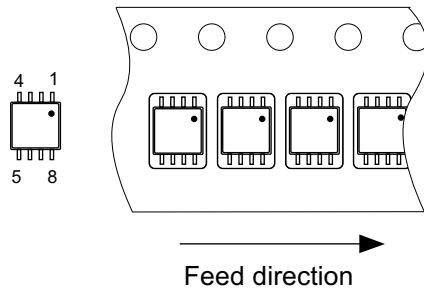
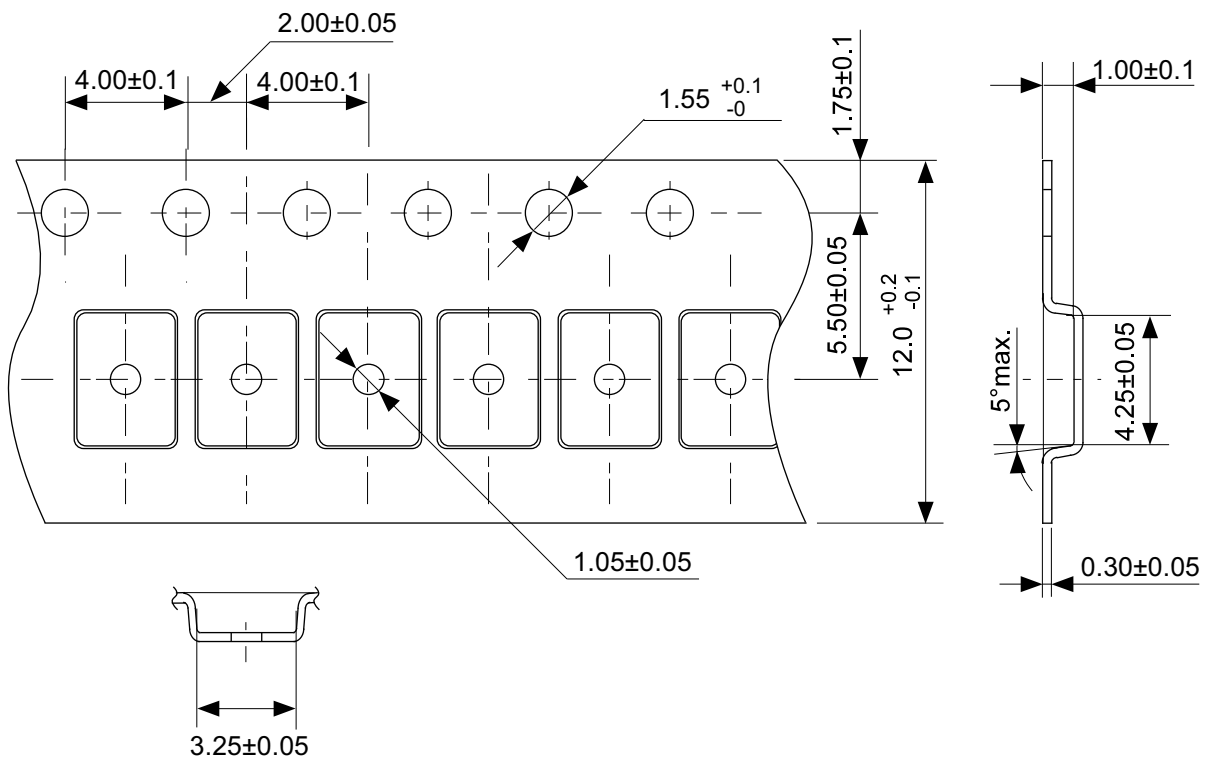
No. FT008-E-R-S1-1.0

TITLE	TSSOP8-E-Reel		
No.	FT008-E-R-S1-1.0		
SCALE		QTY.	4,000
UNIT	mm		
Seiko Instruments Inc.			



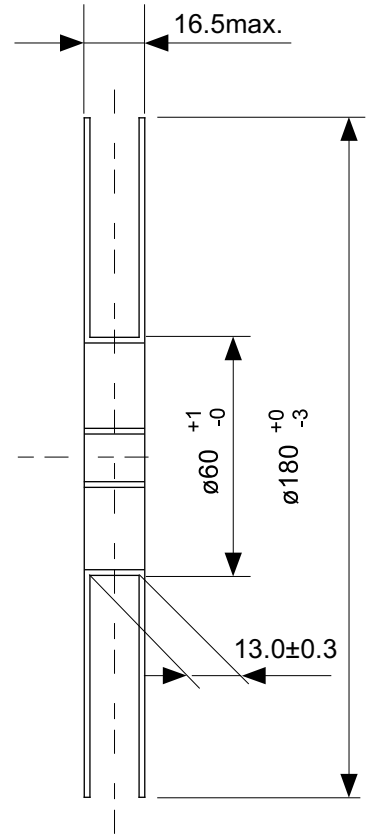
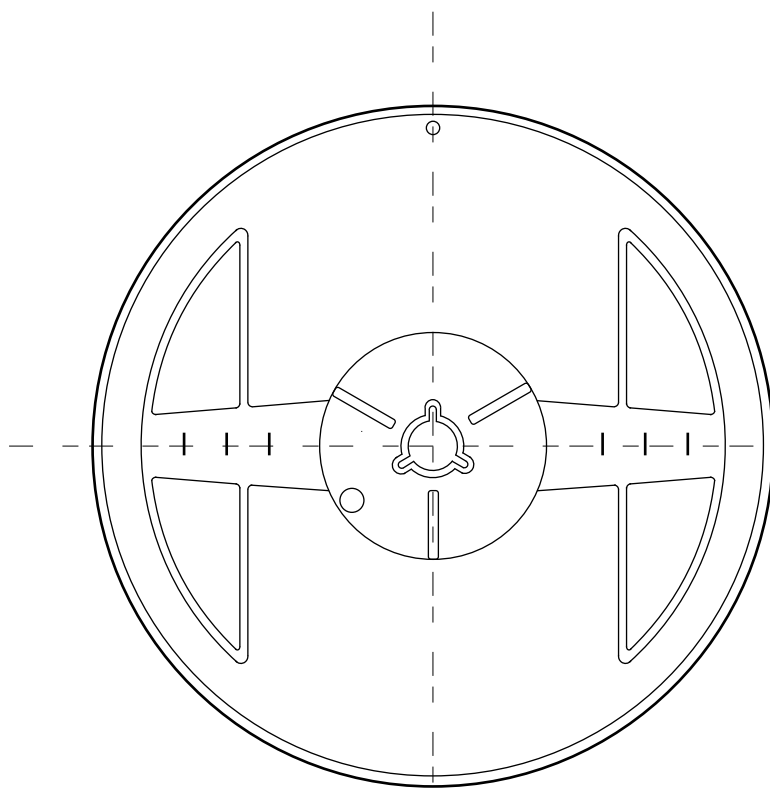
No. FM008-A-P-SD-1.0

TITLE	TMSOP8-A-PKG Dimensions
No.	FM008-A-P-SD-1.0
SCALE	
UNIT	mm
Seiko Instruments Inc.	

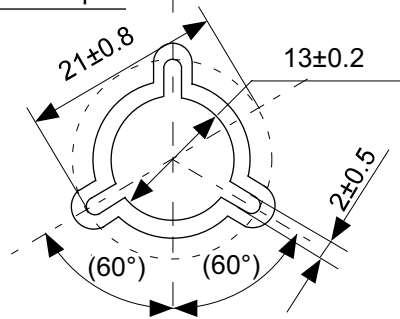


No. FM008-A-C-SD-1.0

TITLE	TMSOP8-A-Carrier Tape
No.	FM008-A-C-SD-1.0
SCALE	
UNIT	mm
Seiko Instruments Inc.	



Enlarged drawing in the central part



No. FM008-A-R-SD-1.0

TITLE	TMSOP8-A-Reel		
No.	FM008-A-R-SD-1.0		
SCALE		QTY.	4,000
UNIT	mm		
Seiko Instruments Inc.			



セイコーインスツル株式会社
www.sii-ic.com

- 本資料の内容は、製品の改良に伴い、予告なく変更することがあります。
- 本資料に記載されている図面等の第三者の工業所有権に起因する諸問題については弊社はその責任を負いかねます。また、応用回路例は製品の代表的な応用を説明するものであり、量産設計を保証するものではありません。
- 本資料に掲載されている製品が、外国為替及び外国貿易法に定める規制貨物（又は役務）に該当する場合は、同法に基づく日本国政府の輸出許可が必要です。
- 本資料の内容を弊社に断ることなしに、記載または、複製など他の目的で使用することは堅くお断りします。
- 本資料に記載されている製品は、弊社の書面による許可なくしては、健康機器、医療機器、防災機器、ガス関連機器、車両機器、航空機器、及び車載機器等、人体に影響を及ぼす機器または装置の部品として使用することはできません。
- 弊社は品質、信頼性の向上に努めておりますが、半導体製品はある確率で故障や誤動作する場合があります。故障や誤動作により、人身事故、火災事故、社会的損害などを生じさせないような冗長設計、延焼対策設計、誤動作防止設計などの安全設計に十分ご注意ください。