

S-1112/1122 シリーズは、CMOS 技術を使用して開発した、低ドロップアウト電圧、高精度出力電圧、低消費電流の正電圧ボルテージレギュレータです。

低オン抵抗トランジスタを内蔵しているのでドロップアウト電圧が小さく、大きな出力電流を得ることができます。負荷電流が、出力トランジスタの電流容量を越えないようにするための過電流保護回路も内蔵しています。また、パワーオン/オフ回路により電池の長寿命化に対応できます。従来の CMOS プロセスによるボルテージレギュレータに比べ、使えるコンデンサの種類が多くなり、小型のセラミックコンデンサも使用可能です。小型の SNT-6A(H) (S-1112 シリーズのみ)、SOT-23-5 パッケージのため、高密度実装が可能です。SOT-23-5 ではピン配置の違いにより、S-1112 シリーズと S-1122 シリーズを用意しています。

■ 特長

- 出力電圧の細かい選択が可能。 1.5 ~ 5.5 V間において0.1 Vステップで選択可能
- 出力電圧精度が高い。 ±1.0 % 精度
- ドロップアウト電圧が小さい。 190 mV typ. (3.0 V出力品, $I_{OUT}=100$ mA時)
- 消費電流が少ない。 動作時: 50 μ A typ.、90 μ A max.
パワーオフ時: 0.1 μ A typ.、1.0 μ A max.
- 出力電流が高い。 150 mA出力可能 ($V_{IN} \geq V_{OUT(S)} + 1.0$ V時)^{*1}
- パワーオン/オフ回路を内蔵。 電池の長寿命化に対応可能
- 低ESRコンデンサが使用可能。 出力コンデンサに、0.47 μ F以上のセラミックコンデンサが使用可能
- リップル除去率が高い。 80 dB typ. (1.0 kHz時)
- 過電流保護回路を内蔵。 出力トランジスタの過電流を制限
- 鉛フリー、Sn 100%、ハロゲンフリー^{*2}

*1. 大電流出力時には、パッケージの許容損失にご注意ください。

*2. 詳細は「**■ 品目コードの構成**」を参照してください。

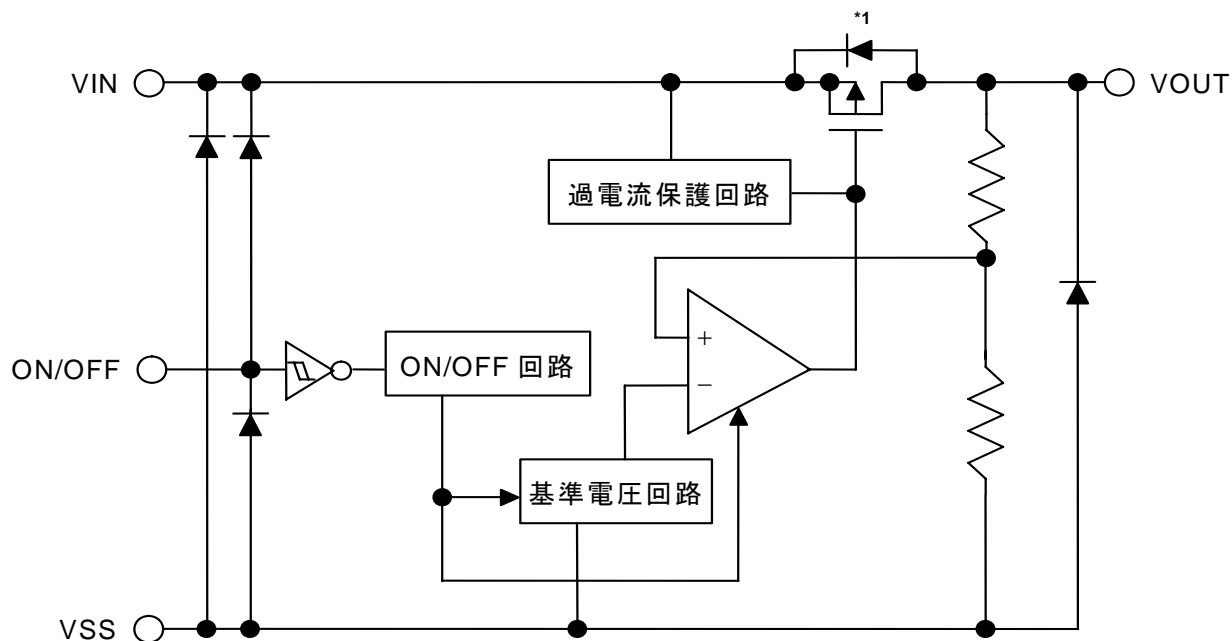
■ 用途

- バッテリー使用機器の定電圧電源
- 通信機器の定電圧電源
- 家庭用電気製品の定電圧電源
- 携帯電話用の定電圧電源

■ パッケージ

- SNT-6A(H)
- SOT-23-5

■ ブロック図



*1. 寄生ダイオード

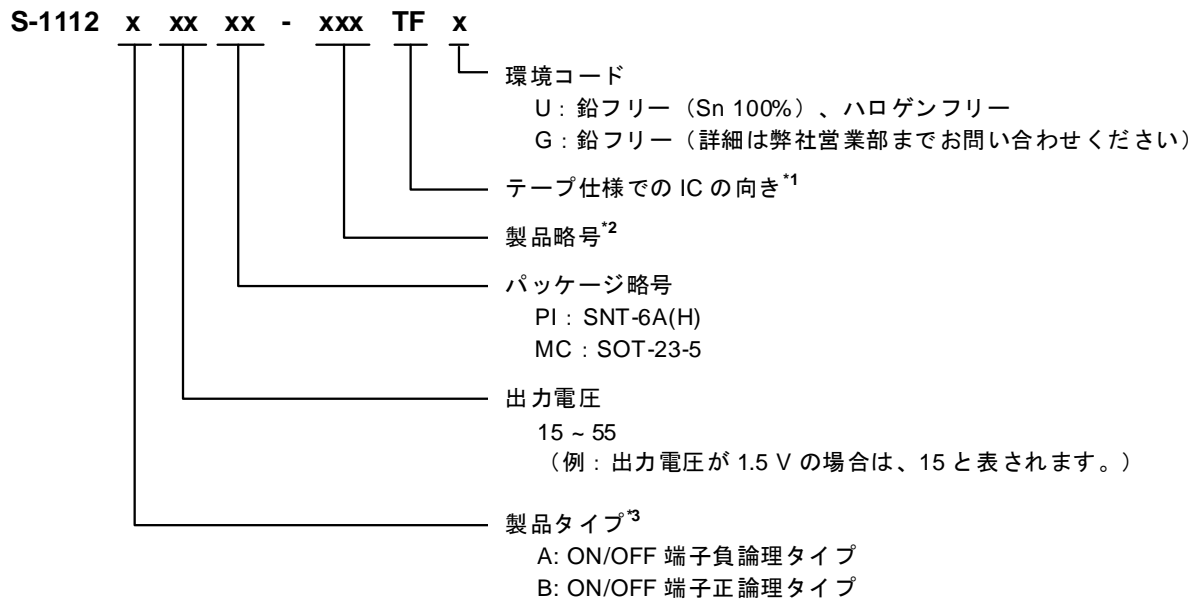
図1

■ 品目コードの構成

S-1112/1122シリーズは、製品タイプ・出力電圧値・パッケージ種別を用途により選択指定することができます。製品名における文字列が示す内容は「1. 製品名」を、パッケージ図面は「2. パッケージ」を、詳しい製品名は「3. 製品名リスト」をご参照ください。

1. 製品名

(1) S-1112シリーズ

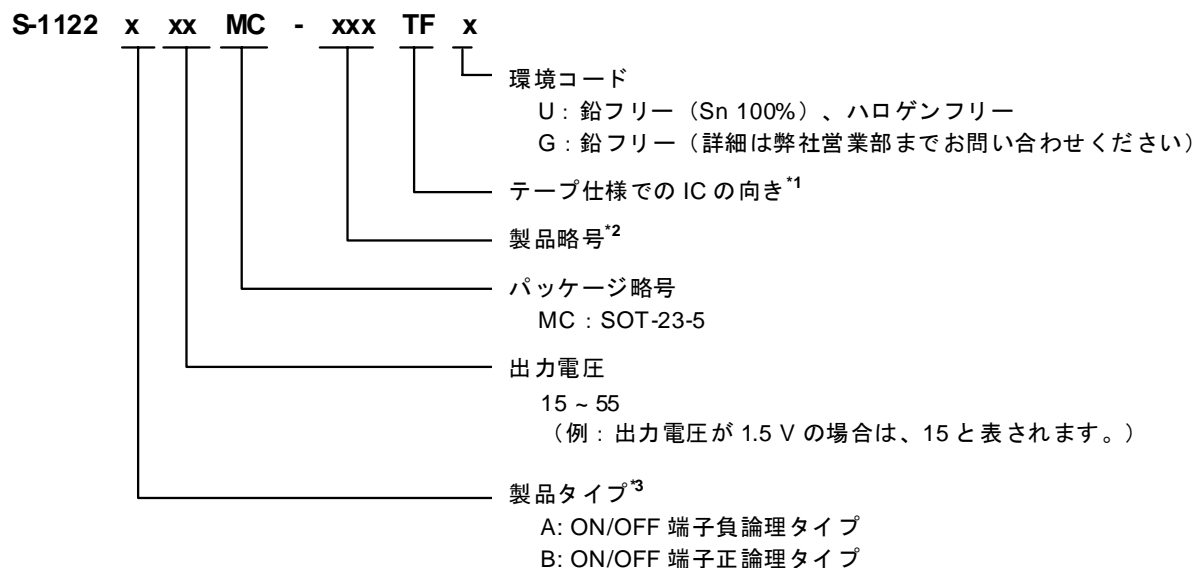


*1. テープ図面を参照してください。

*2. 製品名リストを参照してください。

*3. 「■ 動作説明」の「3. パワーオフ端子 (ON/OFF端子)」を参照してください。

(2) S-1122シリーズ



*1. テープ図面を参照してください。

*2. 製品名リストを参照してください。

*3. 「■ 動作説明」の「3. パワーオフ端子 (ON/OFF端子)」を参照してください。

2. パッケージ

パッケージ名	図面コード			
	パッケージ図面	テープ図面	リール図面	ランド図面
SNT-6A(H)	PI006-A-P-SD	PI006-A-C-SD	PI006-A-R-SD	PI006-A-L-SD
SOT-23-5	MP005-A-P-SD	MP005-A-C-SD	MP005-A-R-SD	—

3. 製品名リスト

(1) S-1112シリーズ

表1

出力電圧	SNT-6A(H)	SOT-23-5
1.5 V \pm 1.0%	S-1112B15PI-L6ATFx	S-1112B15MC-L6ATFx
1.6 V \pm 1.0%	S-1112B16PI-L6BTFx	S-1112B16MC-L6BTFx
1.7 V \pm 1.0%	S-1112B17PI-L6CTFx	S-1112B17MC-L6CTFx
1.8 V \pm 1.0%	S-1112B18PI-L6DTFx	S-1112B18MC-L6DTFx
1.9 V \pm 1.0%	S-1112B19PI-L6ETFx	S-1112B19MC-L6ETFx
2.0 V \pm 1.0%	S-1112B20PI-L6FTFx	S-1112B20MC-L6FTFx
2.1 V \pm 1.0%	S-1112B21PI-L6GTFx	S-1112B21MC-L6GTFx
2.2 V \pm 1.0%	S-1112B22PI-L6HTFx	S-1112B22MC-L6HTFx
2.3 V \pm 1.0%	S-1112B23PI-L6ITFx	S-1112B23MC-L6ITFx
2.4 V \pm 1.0%	S-1112B24PI-L6JTFx	S-1112B24MC-L6JTFx
2.5 V \pm 1.0%	S-1112B25PI-L6KTFx	S-1112B25MC-L6KTFx
2.6 V \pm 1.0%	S-1112B26PI-L6LTFx	S-1112B26MC-L6LTFx
2.7 V \pm 1.0%	S-1112B27PI-L6MTFx	S-1112B27MC-L6MTFx
2.8 V \pm 1.0%	S-1112B28PI-L6NTFx	S-1112B28MC-L6NTFx
2.85 V \pm 1.0%	S-1112B2JPI-L7PTFx	S-1112B2JMC-L7PTFx
2.9 V \pm 1.0%	S-1112B29PI-L6OTFx	S-1112B29MC-L6OTFx
3.0 V \pm 1.0%	S-1112B30PI-L6PTFx	S-1112B30MC-L6PTFx
3.1 V \pm 1.0%	S-1112B31PI-L6QTFx	S-1112B31MC-L6QTFx
3.2 V \pm 1.0%	S-1112B32PI-L6RTFx	S-1112B32MC-L6RTFx
3.3 V \pm 1.0%	S-1112B33PI-L6STFx	S-1112B33MC-L6STFx
3.4 V \pm 1.0%	S-1112B34PI-L6TTFx	S-1112B34MC-L6TTFx
3.5 V \pm 1.0%	S-1112B35PI-L6UTFx	S-1112B35MC-L6UTFx
3.6 V \pm 1.0%	S-1112B36PI-L6VTFx	S-1112B36MC-L6VTFx
3.7 V \pm 1.0%	S-1112B37PI-L6WTFx	S-1112B37MC-L6WTFx
3.8 V \pm 1.0%	S-1112B38PI-L6XTFx	S-1112B38MC-L6XTFx
3.9 V \pm 1.0%	S-1112B39PI-L6YTFx	S-1112B39MC-L6YTFx
4.0 V \pm 1.0%	S-1112B40PI-L6ZTFx	S-1112B40MC-L6ZTFx
4.1 V \pm 1.0%	S-1112B41PI-L7ATFx	S-1112B41MC-L7ATFx
4.2 V \pm 1.0%	S-1112B42PI-L7BTFx	S-1112B42MC-L7BTFx
4.3 V \pm 1.0%	S-1112B43PI-L7CTFx	S-1112B43MC-L7CTFx
4.4 V \pm 1.0%	S-1112B44PI-L7DTFx	S-1112B44MC-L7DTFx
4.5 V \pm 1.0%	S-1112B45PI-L7ETFx	S-1112B45MC-L7ETFx
4.6 V \pm 1.0%	S-1112B46PI-L7FTFx	S-1112B46MC-L7FTFx
4.7 V \pm 1.0%	S-1112B47PI-L7GTFx	S-1112B47MC-L7GTFx
4.8 V \pm 1.0%	S-1112B48PI-L7HTFx	S-1112B48MC-L7HTFx
4.9 V \pm 1.0%	S-1112B49PI-L7ITFx	S-1112B49MC-L7ITFx
5.0 V \pm 1.0%	S-1112B50PI-L7JTFx	S-1112B50MC-L7JTFx
5.1 V \pm 1.0%	S-1112B51PI-L7KTFx	S-1112B51MC-L7KTFx
5.2 V \pm 1.0%	S-1112B52PI-L7LTFx	S-1112B52MC-L7LTFx
5.3 V \pm 1.0%	S-1112B53PI-L7MTFx	S-1112B53MC-L7MTFx
5.4 V \pm 1.0%	S-1112B54PI-L7NTFx	S-1112B54MC-L7NTFx
5.5 V \pm 1.0%	S-1112B55PI-L7OTFx	S-1112B55MC-L7OTFx

備考 1. タイプAの製品を御希望の際は、弊社営業部までお問い合わせください。

2. x : GまたはU

3. Sn 100%、ハロゲンフリー製品をご希望の場合は、環境コード = Uの製品をお選びください。

(2) S-1122シリーズ

表2

出力電圧	SOT-23-5
1.5 V \pm 1.0%	S-1122B15MC-L8ATFx
1.6 V \pm 1.0%	S-1122B16MC-L8BTFx
1.7 V \pm 1.0%	S-1122B17MC-L8CTFx
1.8 V \pm 1.0%	S-1122B18MC-L8DTFx
1.9 V \pm 1.0%	S-1122B19MC-L8ETFx
2.0 V \pm 1.0%	S-1122B20MC-L8FTFx
2.1 V \pm 1.0%	S-1122B21MC-L8GTFx
2.2 V \pm 1.0%	S-1122B22MC-L8HTFx
2.3 V \pm 1.0%	S-1122B23MC-L8ITFx
2.4 V \pm 1.0%	S-1122B24MC-L8JTFx
2.5 V \pm 1.0%	S-1122B25MC-L8KTFx
2.6 V \pm 1.0%	S-1122B26MC-L8LTFx
2.7 V \pm 1.0%	S-1122B27MC-L8MTFx
2.8 V \pm 1.0%	S-1122B28MC-L8NTFx
2.9 V \pm 1.0%	S-1122B29MC-L8OTFx
3.0 V \pm 1.0%	S-1122B30MC-L8PTFx
3.1 V \pm 1.0%	S-1122B31MC-L8QTFx
3.2 V \pm 1.0%	S-1122B32MC-L8RTFx
3.3 V \pm 1.0%	S-1122B33MC-L8STFx
3.4 V \pm 1.0%	S-1122B34MC-L8TTFx
3.5 V \pm 1.0%	S-1122B35MC-L8UTFx
3.6 V \pm 1.0%	S-1122B36MC-L8VTFx
3.7 V \pm 1.0%	S-1122B37MC-L8WTFx
3.8 V \pm 1.0%	S-1122B38MC-L8XTFx
3.9 V \pm 1.0%	S-1122B39MC-L8YTFx
4.0 V \pm 1.0%	S-1122B40MC-L8ZTFx
4.1 V \pm 1.0%	S-1122B41MC-L9ATFx
4.2 V \pm 1.0%	S-1122B42MC-L9BTFx
4.3 V \pm 1.0%	S-1122B43MC-L9CTFx
4.4 V \pm 1.0%	S-1122B44MC-L9DTFx
4.5 V \pm 1.0%	S-1122B45MC-L9ETFx
4.6 V \pm 1.0%	S-1122B46MC-L9FTFx
4.7 V \pm 1.0%	S-1122B47MC-L9GTFx
4.8 V \pm 1.0%	S-1122B48MC-L9HTFx
4.9 V \pm 1.0%	S-1122B49MC-L9ITFx
5.0 V \pm 1.0%	S-1122B50MC-L9JTFx
5.1 V \pm 1.0%	S-1122B51MC-L9KTFx
5.2 V \pm 1.0%	S-1122B52MC-L9LTFx
5.3 V \pm 1.0%	S-1122B53MC-L9MTFx
5.4 V \pm 1.0%	S-1122B54MC-L9NTFx
5.5 V \pm 1.0%	S-1122B55MC-L9OTFx

- 備考 1. タイプAの製品を御希望の際は、弊社営業部までお問い合わせください。
 2. x : GまたはU
 3. Sn 100%、ハロゲンフリー製品をご希望の場合は、環境コード = Uの製品をお選びください。

■ ピン配置図

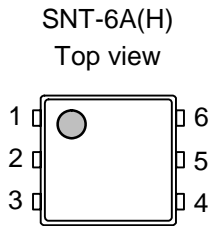


図2

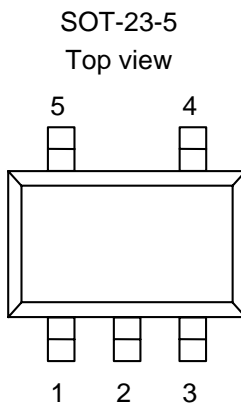


図3

表3

(S-1112シリーズ)

端子番号	端子記号	端子説明
1	NC ^{*1}	無接続
2	VSS	GND端子
3	ON/OFF	パワーオフ端子
4	VIN	電圧入力端子
5	VSS	GND端子
6	VOUT	電圧出力端子

*1. NCは電氣的にオープンを示します。
そのため、VINまたはVSSに接続しても問題ありません。

表4

(S-1112シリーズ)

端子番号	端子記号	端子内容
1	VIN	電圧入力端子
2	VSS	GND端子
3	ON/OFF	パワーオフ端子
4	NC ^{*1}	無接続
5	VOUT	電圧出力端子

*1. NCは電氣的にオープンを示します。
そのため、VINまたはVSSに接続しても問題ありません。

表5

(S-1122シリーズ)

端子番号	端子記号	端子内容
1	VOUT	電圧出力端子
2	VSS	GND端子
3	VIN	電圧入力端子
4	ON/OFF	パワーオフ端子
5	NC ^{*1}	無接続

*1. NCは電氣的にオープンを示します。
そのため、VINまたはVSSに接続しても問題ありません。

■ 絶対最大定格

表6

(特記なき場合: Ta=25°C)

項目		記号	絶対最大定格	単位
入力電圧		V_{IN}	$V_{SS}-0.3 \sim V_{SS}+7$	V
		$V_{ON/OFF}$	$V_{SS}-0.3 \sim V_{IN}+0.3$	V
出力電圧		V_{OUT}	$V_{SS}-0.3 \sim V_{IN}+0.3$	V
許容損失	SNT-6A(H)	P_D	500 ^{*1}	mW
	SOT-23-5		300 (基板未実装時)	mW
			600 ^{*1}	mW
動作周囲温度		T_{opr}	-40 ~ +85	°C
保存温度		T_{stg}	-40 ~ +125	°C

*1. 基板実装時

[実装基板]

(1) 基板サイズ : 114.3 mm × 76.2 mm × t1.6 mm

(2) 名称 : JEDEC STANDARD51-7

注意 絶対最大定格とは、どのような条件下でも越えてはならない定格値です。万一この定格値を越えると、製品の劣化などの物理的な損傷を与える可能性があります。

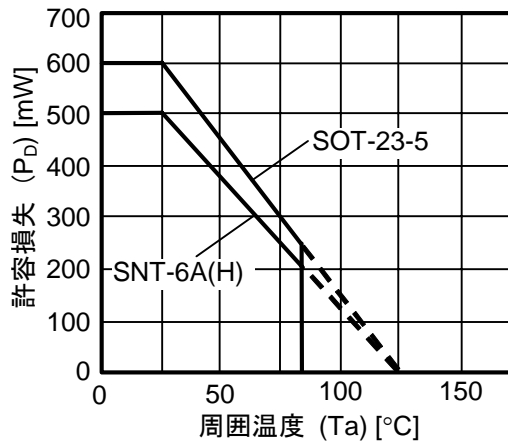


図4 パッケージ許容損失 (基板実装時)

■ 電気的特性

表7

(特記なき場合: Ta=25°C)

項目	記号	条件	Min.	Typ.	Max.	単位	測定回路	
出力電圧 ¹	V _{OUT(E)}	V _{IN} = V _{OUT(S)} + 1.0 V, I _{OUT} = 30 mA	V _{OUT(S)} × 0.99	V _{OUT(S)}	V _{OUT(S)} × 1.01	V	1	
出力電流 ²	I _{OUT}	V _{IN} ≥ V _{OUT(S)} + 1.0 V	150 ⁵	—	—	mA	3	
ドロップアウト電圧 ³	V _{drop}	I _{OUT} = 100 mA	1.5 V ≤ V _{OUT(S)} ≤ 1.6 V	—	0.32	0.55	V	1
			1.7 V ≤ V _{OUT(S)} ≤ 1.8 V	—	0.28	0.47	V	1
			1.9 V ≤ V _{OUT(S)} ≤ 2.3 V	—	0.25	0.35	V	1
			2.4 V ≤ V _{OUT(S)} ≤ 2.7 V	—	0.20	0.29	V	1
			2.8 V ≤ V _{OUT(S)} ≤ 5.5 V	—	0.19	0.26	V	1
入力安定度	$\frac{\Delta V_{OUT1}}{\Delta V_{IN} \cdot V_{OUT}}$	V _{OUT(S)} + 0.5 V ≤ V _{IN} ≤ 6.5 V, I _{OUT} = 30 mA	—	0.05	0.2	% / V	1	
負荷安定度	ΔV_{OUT2}	V _{IN} = V _{OUT(S)} + 1.0 V, 1.0 mA ≤ I _{OUT} ≤ 80 mA	—	12	40	mV	1	
出力電圧温度係数 ⁴	$\frac{\Delta V_{OUT}}{\Delta T_a \cdot V_{OUT}}$	V _{IN} = V _{OUT(S)} + 1.0 V, I _{OUT} = 10 mA -40°C ≤ Ta ≤ 85°C	—	±100	—	ppm/ °C	1	
動作時消費電流	I _{SS1}	V _{IN} = V _{OUT(S)} + 1.0 V, ON/OFF端子がON, 無負荷	—	50	90	μA	2	
パワーオフ時 消費電流	I _{SS2}	V _{IN} = V _{OUT(S)} + 1.0 V, ON/OFF端子がOFF, 無負荷	—	0.1	1.0	μA	2	
入力電圧	V _{IN}	—	2.0	—	6.5	V	—	
パワーオフ端子 入力電圧“H”	V _{SH}	V _{IN} = V _{OUT(S)} + 1.0 V, R _L = 1.0 kΩ	1.5	—	—	V	4	
パワーオフ端子 入力電圧“L”	V _{SL}	V _{IN} = V _{OUT(S)} + 1.0 V, R _L = 1.0 kΩ	—	—	0.3	V	4	
パワーオフ端子 入力電流“H”	I _{SH}	V _{IN} = 6.5 V, V _{ON/OFF} = 6.5 V	-0.1	—	0.1	μA	4	
パワーオフ端子 入力電流“L”	I _{SL}	V _{IN} = 6.5 V, V _{ON/OFF} = 0 V	-0.1	—	0.1	μA	4	
リップル除去率	RR	V _{IN} = V _{OUT(S)} + 1.0 V, f = 1.0 kHz, ΔV _{rip} = 0.5 Vrms, I _{OUT} = 30 mA	—	80	—	dB	5	
短絡電流	I _{short}	V _{IN} = V _{OUT(S)} + 1.0 V, ON/OFF端子がON, V _{OUT} = 0 V	—	200	—	mA	3	

*1. V_{OUT(S)}: 設定出力電圧値

V_{OUT(E)}: 実際の出力電圧値

I_{OUT} (=30 mA)を固定し、V_{OUT(S)} + 1.0 Vを入力した時の出力電圧値

*2. 出力電流を徐々に増やしていき、出力電圧がV_{OUT(E)}の95%になった時の出力電流値

*3. V_{drop} = V_{IN1} - (V_{OUT3} × 0.98)

V_{OUT3}: V_{IN} = V_{OUT(S)} + 1.0 V, I_{OUT} = 100 mAの時の出力電圧値

V_{IN1}: 入力電圧を徐々に下げていき、出力電圧がV_{OUT3}の98%に降下した時点での入力電圧

*4. 出力電圧の温度変化[mV / °C]は下式にて算出されます。

$$\frac{\Delta V_{OUT}}{\Delta T_a} [\text{mV} / ^\circ\text{C}]^{*1} = V_{OUT(S)} [\text{V}]^{*2} \times \frac{\Delta V_{OUT}}{\Delta T_a \cdot V_{OUT}} [\text{ppm} / ^\circ\text{C}]^{*3} \div 1000$$

*1. 出力電圧の温度変化

*2. 設定出力電圧値

*3. 上記の出力電圧温度係数

*5. この値までは出力電流を流すことができる、という意味です。

パッケージの許容損失の制限により、この値を満たさない場合もあります。大電流出力時には、パッケージの許容損失にご注意ください。

この規格は設計保証です。

■ 測定回路

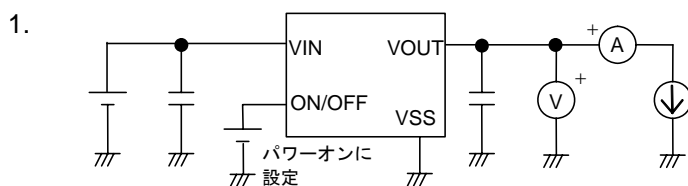


図5

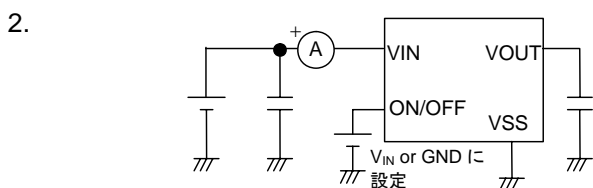


図6

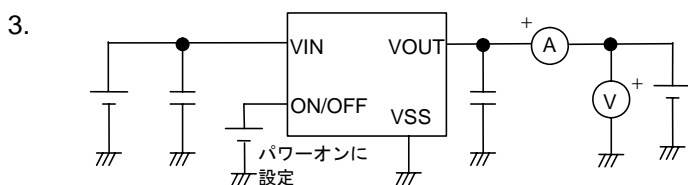


図7

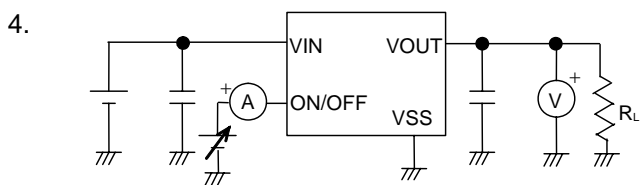


図8

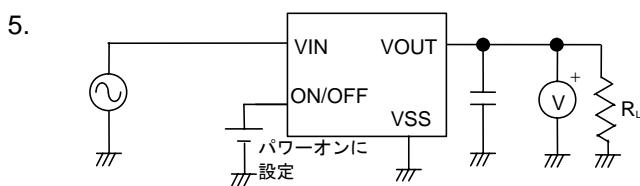
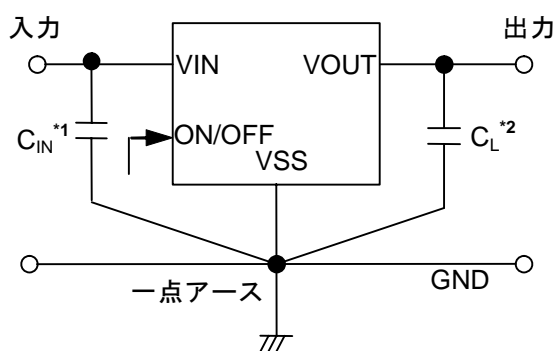


図9

■ 標準回路



*1. C_{IN} は入力安定用コンデンサです。

*2. C_L には $0.47 \mu\text{F}$ 以上のセラミックコンデンサが使用できます。

図10

注意 上記接続図および定数は、動作を保証するものではありません。実際のアプリケーションで十分な評価の上、定数を設定してください。

■ 使用条件

入力コンデンサ (C_{IN}): $1.0 \mu\text{F}$ 以上

出力コンデンサ (C_L): $0.47 \mu\text{F}$ 以上

出力コンデンサのESR: 10Ω 以下

注意 一般にシリーズレギュレータは、外付け部品の選択によっては発振するおそれがあります。上記コンデンサを使用した実機で発振しないことをご確認ください。

■ 用語の説明

1. 低飽和型ボルテージレギュレータ

低オン抵抗トランジスタ内蔵によるドロップアウト電圧の小さいボルテージレギュレータです。

2. 低ESR

コンデンサのESR (Equivalent Series Resistance : 等価直列抵抗)が小さいことです。S-1112/1122シリーズは出力側コンデンサ (C_L) にセラミックコンデンサ等の低ESRのコンデンサが使用できます。ESRは10 Ω 以下であれば使用可能です。

3. 出力電圧 (V_{OUT})

出力電圧は、入力電圧^{*1}・出力電流・温度がある一定の条件において出力電圧精度 $\pm 1.0\%$ が保証されています。

*1. 各製品により異なります。

注意 これらの条件が変わる場合には出力電圧の値も変化し、出力電圧精度の範囲外になることがあります。詳しくは電気的特性、諸特性データをご覧ください。

4. 入力安定度 $\left(\frac{\Delta V_{OUT1}}{\Delta V_{IN} \cdot V_{OUT}} \right)$

出力電圧の入力電圧依存性を表しています。すなわち、出力電流を一定にして入力電圧を変化させ、出力電圧がどれだけ変化するかを表したものです。

5. 負荷安定度 (ΔV_{OUT2})

出力電圧の出力電流依存性を表しています。すなわち、入力電圧を一定にして出力電流を変化させ、出力電圧がどれだけ変化するかを表したものです。

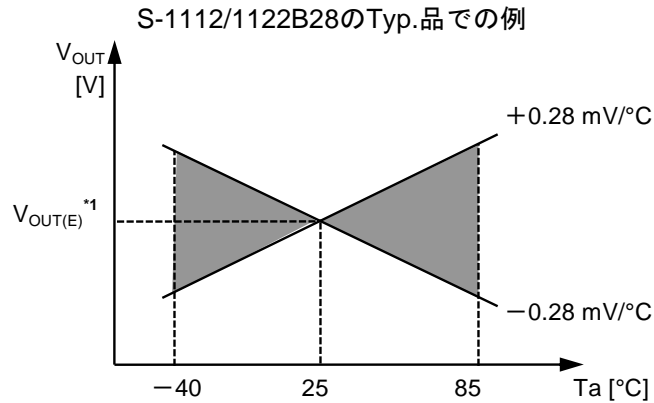
6. ドロップアウト電圧 (V_{drop})

入力電圧 V_{IN} を徐々に下げていき、出力電圧が $V_{IN}=V_{OUT(S)}+1.0$ Vの時の出力電圧値 V_{OUT3} の98%に降下した時点での入力電圧 V_{IN1} と出力電圧の差を示します。

$$V_{drop} = V_{IN1} - (V_{OUT3} \times 0.98)$$

7. 出力電圧の温度係数 $\left(\frac{\Delta V_{OUT}}{\Delta T_a \cdot V_{OUT}} \right)$

出力電圧の温度係数が ± 100 ppm/ $^{\circ}\text{C}$ の時の特性は、動作温度範囲内において図11に示す傾斜部の範囲をとることを意味します。



*1. $V_{OUT(E)}$ は 25°C での出力電圧測定値です。

図11

出力電圧の温度変化[mV/ $^{\circ}\text{C}$]は下式にて算出されます。

$$\frac{\Delta V_{OUT}}{\Delta T_a} [\text{mV}/^{\circ}\text{C}]^{*1} = V_{OUT(S)} [\text{V}]^{*2} \times \frac{\Delta V_{OUT}}{\Delta T_a \cdot V_{OUT}} [\text{ppm}/^{\circ}\text{C}]^{*3} \div 1000$$

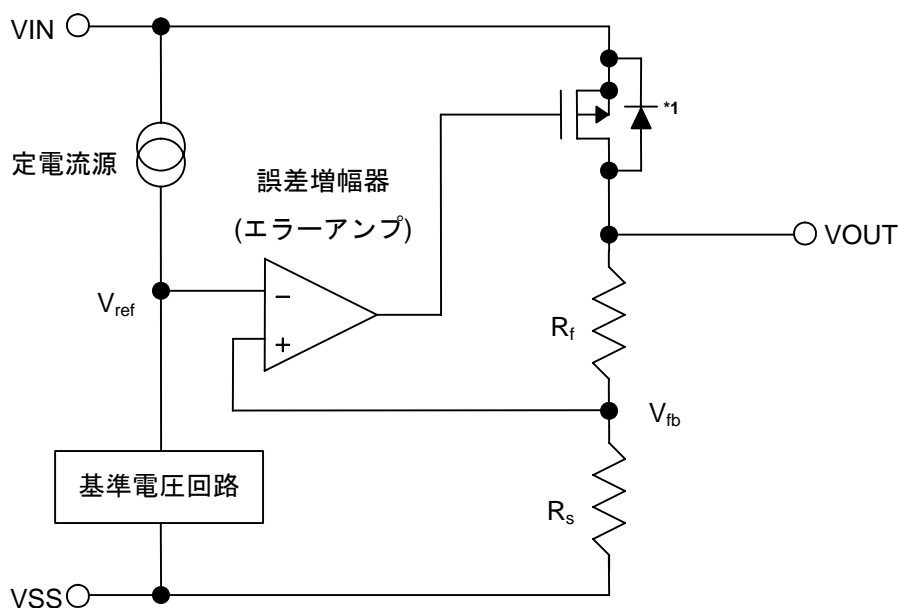
- *1. 出力電圧の温度変化
- *2. 設定出力電圧値
- *3. 上記の出力電圧温度係数

■ 動作説明

1. 基本動作

図12にS-1112/1122シリーズのブロック図を示します。

誤差増幅器 (エラーアンプ) は、出力電圧を帰還抵抗 R_s と R_f によって抵抗分圧した V_{fb} と基準電圧(V_{ref})とを比較します。この誤差増幅器により、入力電圧や温度変化の影響を受けない一定の出力電圧を保持するのに必要なゲート電圧を出カトランジスタに供給します。



*1. 寄生ダイオード

図12

2. 出カトランジスタ

S-1112/1122シリーズでは、出カトランジスタとして低オン抵抗のPch MOS FETトランジスタを用いています。

トランジスタの構造上、VIN-VOUT端子間には寄生ダイオードが存在しますので、 V_{IN} より V_{OUT} の電位が高くなると逆流電流によりICが破壊される可能性があります。したがって、 V_{OUT} は $V_{IN}+0.3$ V以上にならないようご注意ください。

3. パワーオフ端子 (ON/OFF端子)

レギュレート動作の起動および停止を行います。

ON/OFF端子をパワーオフレベルにすると、内部回路は全て動作を停止し、VIN-VOUT端子間内蔵Pch MOS FET出力トランジスタをオフさせ、消費電流を大幅に抑えます。VOUT端子は数MΩのVOUT-VSS端子間内蔵分割抵抗によってV_{SS}レベルとなります。

なお、ON/OFF端子は図13の構造になっています。内部でプルアップもプルダウンもされていないのでフローティング状態で使用しないでください。また、0.3 V ~ V_{IN}-0.3 Vの電圧を印加しますと消費電流が増加しますので注意してください。ON/OFF端子を使用しない場合には、製品タイプが“A”の場合はVSS端子に接続し、“B”の場合はVIN端子に接続しておいてください。

表8

製品タイプ	ON/OFF端子	内部回路	VOUT端子電圧	消費電流
A	“L”: パワーオン	動作	設定値	I _{SS1}
A	“H”: パワーオフ	停止	V _{SS} 電位	I _{SS2}
B	“L”: パワーオフ	停止	V _{SS} 電位	I _{SS2}
B	“H”: パワーオン	動作	設定値	I _{SS1}

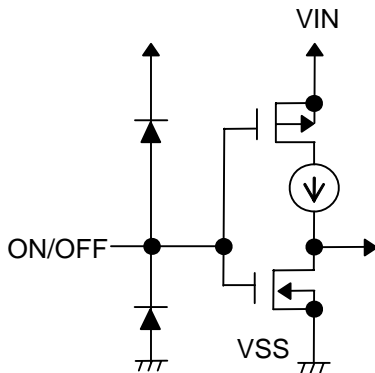


図13

■ 出力コンデンサ (C_L) の選定

S-1112/1122シリーズでは、位相補償のためにVOUT-VSS端子間の出力コンデンサが必要です。容量値0.47 μF以上のセラミックコンデンサが使用できます。また、OSコンデンサ、タンタルコンデンサ、アルミ電解コンデンサを使用する場合も、容量値0.47 μF以上、ESR10 Ω以下であることが必要です。

また出力コンデンサ値により、過渡応答特性である出力オーバーシュート、アンダーシュート値が変わります。

ご使用の際には、実機にて温度特性を含めた十分な評価を行ってください。

■ 注意事項

- VIN端子、VOUT端子およびGNDの配線は、インピーダンスが低くなるように十分注意してパターン配線してください。またVOUT-VSS端子間の出力コンデンサ (C_L) と、VIN-VSS端子間の入力安定用コンデンサ (C_{IN}) は、それぞれの端子の近くに付加してください。
- 一般にシリーズレギュレータを低負荷電流 (1.0 mA以下) 状態で使用すると、出力電圧が上昇する場合がありますのでご注意ください。
- 一般にシリーズレギュレータは、外付け部品の選択によっては発振するおそれがあります。本ICでは以下の条件を推奨していますが、実際の使用条件において、温度特性を含めた十分な評価を行い決定してください。

入力コンデンサ (C_{IN}): 1.0 μ F以上
出力コンデンサ (C_L): 0.47 μ F以上
等価直列抵抗 (ESR): 10 Ω 以下

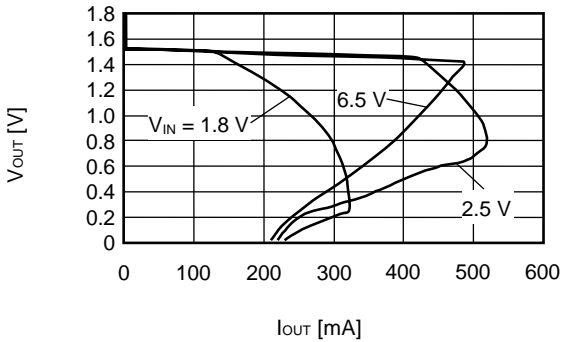
- 電源のインピーダンスが高い場合には、ICの入力部の容量が小さいかあるいはまったく接続されていない時に発振することがありますのでご注意ください。
- IC内での損失がパッケージの許容損失を越えないように、入出力電圧、負荷電流の使用条件にご注意ください。
- 本ICは静電気に対する保護回路が内蔵されていますが、保護回路の性能を越える過大静電気がICに印加されないようにしてください。
- 必要とする出力電流の設定においては、「■ 電気的特性」表7の出力電流値および欄外の注意書き*5にご留意ください。
- 弊社ICを使用して製品を作る場合には、その製品での当ICの使い方や製品の仕様また、出荷先の国などによって当ICを含めた製品が特許に抵触した場合、その責任は負いかねます。

■ 諸特性データ (Typicalデータ)

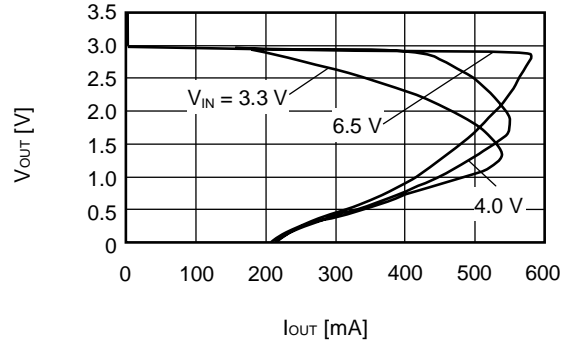
備考 S-1112シリーズを代表品種として記載していますが、S-1122シリーズと共通のTypicalデータです。

(1) 出力電圧—出力電流 (負荷電流増加時)

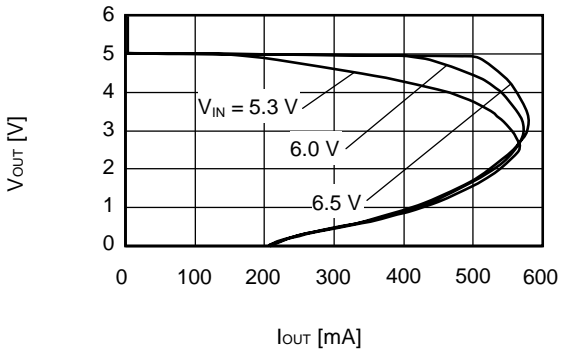
S-1112B15 (Ta=25°C)



S-1112B30 (Ta=25°C)



S-1112B50 (Ta=25°C)

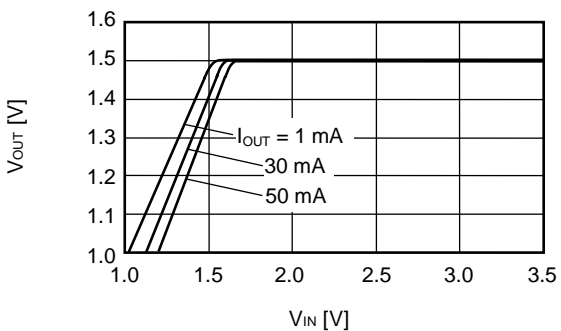


備考 必要とする出力電流の設定においては次の点にご注意ください。

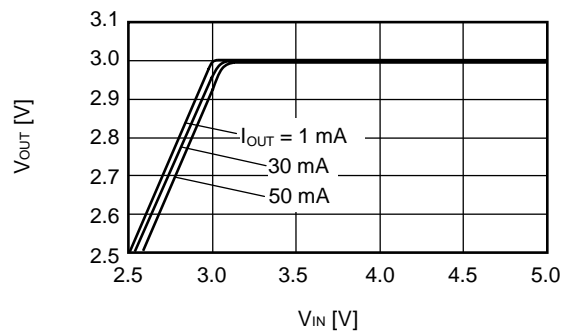
- 1) 「■ 電気的特性」表の出力電流Min.値、および注意書き*5
- 2) パッケージの許容損失

(2) 出力電圧—入力電圧

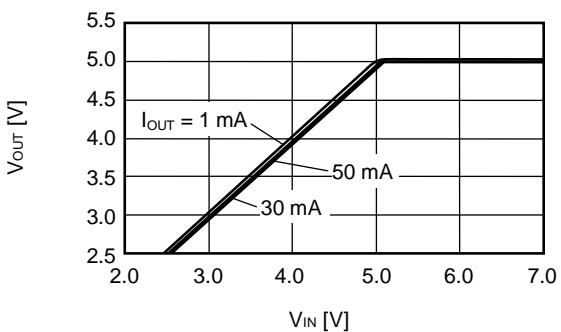
S-1112B15 (Ta=25°C)



S-1112B30 (Ta=25°C)

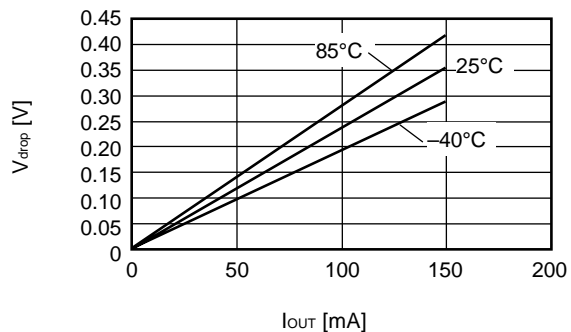


S-1112B50 (Ta=25°C)

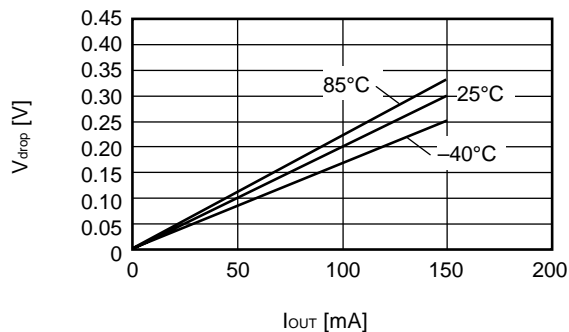


(3) ドロップアウト電圧－出力電流

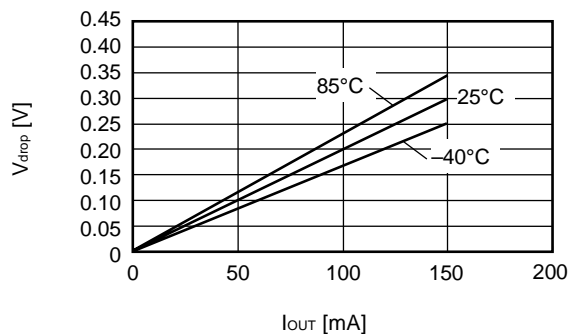
S-1112B15



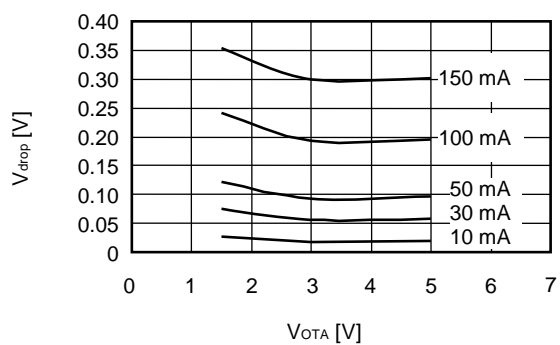
S-1112B30



S-1112B50

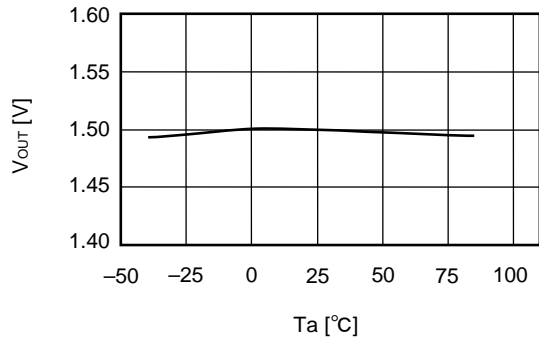


(4) ドロップアウト電圧－設定出力電圧

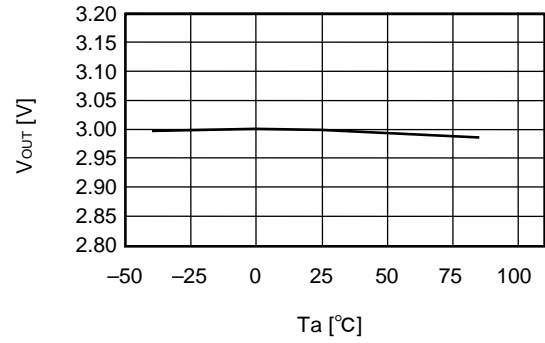


(5) 出力電圧-周囲温度

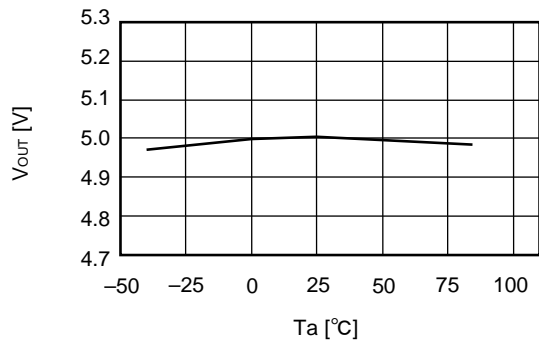
S-1112B15



S-1112B30

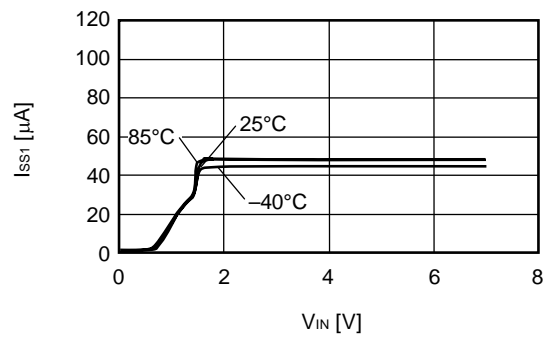


S-1112B50

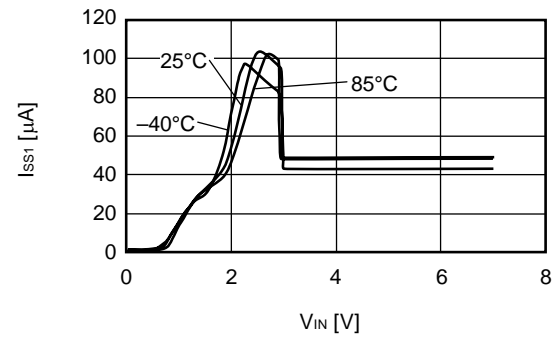


(6) 消費電流-入力電圧

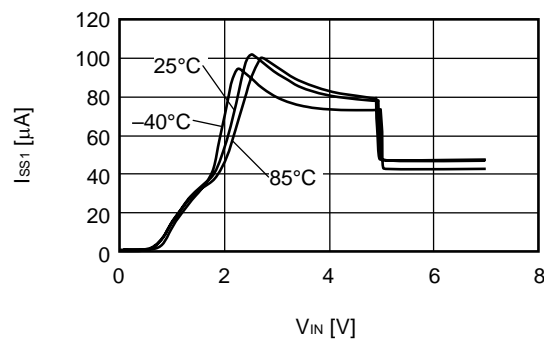
S-1112B15



S-1112B30



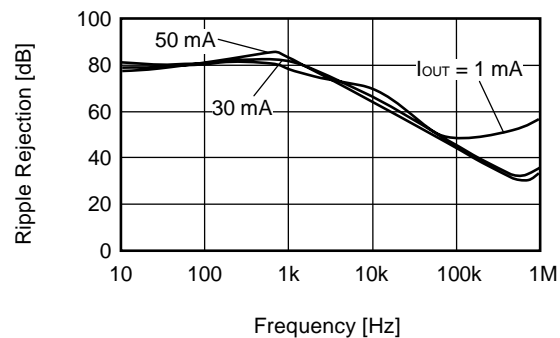
S-1112B50



(7) リップル除去率

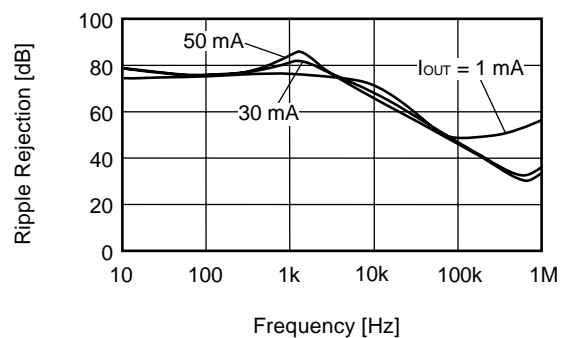
S-1112B15 (Ta=25°C)

V_{IN} = 2.5 V, C_{OUT} = 0.47 μF



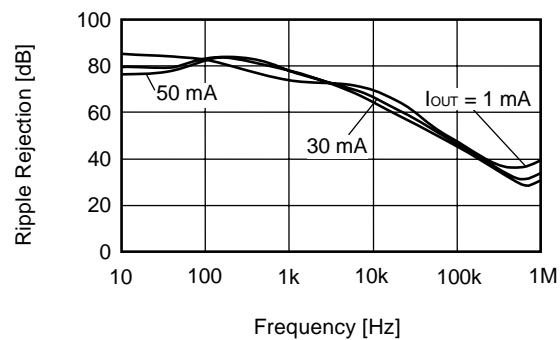
S-1112B30 (Ta=25°C)

V_{IN} = 4.0 V, C_{OUT} = 0.47 μF



S-1112B50 (Ta=25°C)

V_{IN} = 6.0 V, C_{OUT} = 0.47 μF

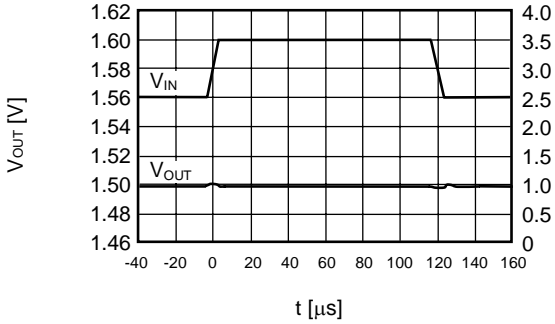


■ 参考データ

(1) 入力過渡応答特性

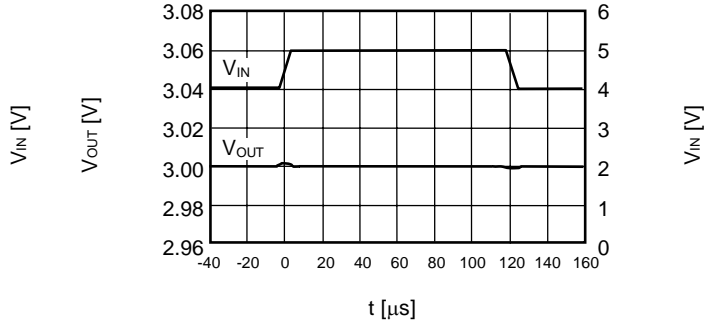
S-1112B15 (Ta=25°C)

$I_{OUT} = 30 \text{ mA}$, $t_r = t_f = 5.0 \text{ } \mu\text{s}$, $C_{OUT} = 0.47 \text{ } \mu\text{F}$, $C_{IN} = 0 \text{ } \mu\text{F}$



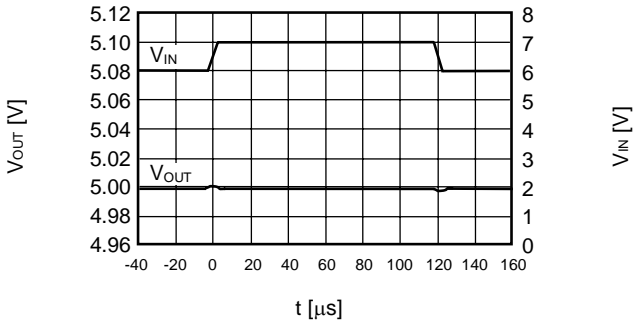
S-1112B30 (Ta=25°C)

$I_{OUT} = 30 \text{ mA}$, $t_r = t_f = 5.0 \text{ } \mu\text{s}$, $C_{OUT} = 0.47 \text{ } \mu\text{F}$, $C_{IN} = 0 \text{ } \mu\text{F}$



S-1112B50 (Ta=25°C)

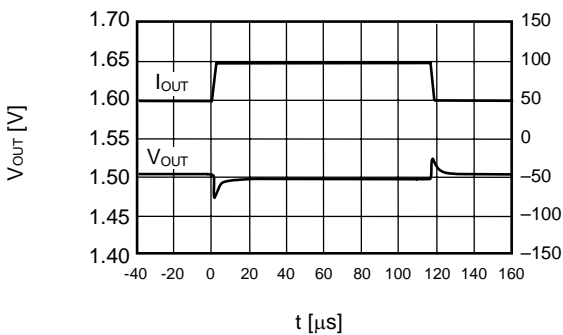
$I_{OUT} = 30 \text{ mA}$, $t_r = t_f = 5.0 \text{ } \mu\text{s}$, $C_{OUT} = 0.47 \text{ } \mu\text{F}$, $C_{IN} = 0 \text{ } \mu\text{F}$



(2) 負荷過渡応答特性

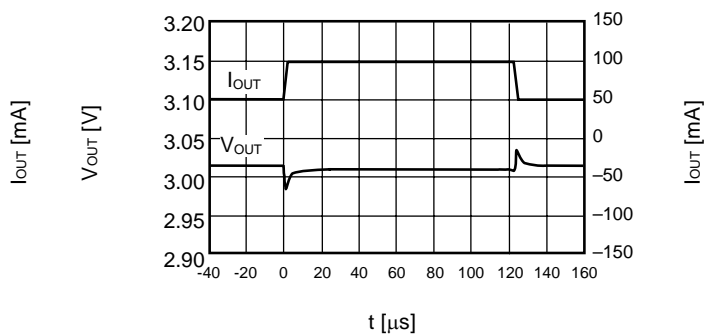
S-1112B15 (Ta=25°C)

$V_{IN} = 2.5 \text{ V}$, $C_{OUT} = 0.47 \text{ } \mu\text{F}$, $C_{IN} = 1.0 \text{ } \mu\text{F}$, $I_{OUT} = 50 \leftrightarrow 100 \text{ mA}$



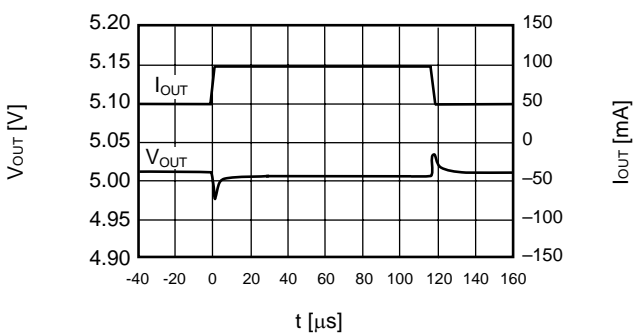
S-1112B30 (Ta=25°C)

$V_{IN} = 4.0 \text{ V}$, $C_{OUT} = 0.47 \text{ } \mu\text{F}$, $C_{IN} = 1.0 \text{ } \mu\text{F}$, $I_{OUT} = 50 \leftrightarrow 100 \text{ mA}$



S-1112B50 (Ta=25°C)

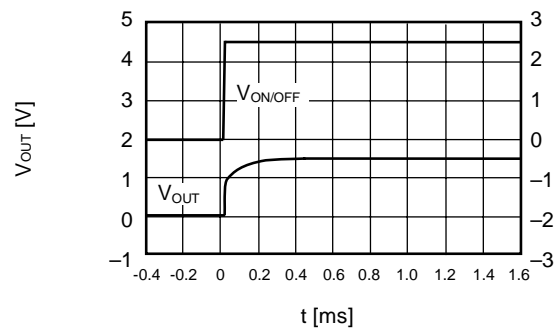
$V_{IN} = 6.0 \text{ V}$, $C_{OUT} = 0.47 \text{ } \mu\text{F}$, $C_{IN} = 1.0 \text{ } \mu\text{F}$, $I_{OUT} = 50 \leftrightarrow 100 \text{ mA}$



(3) ON/OFF端子過渡応答特性

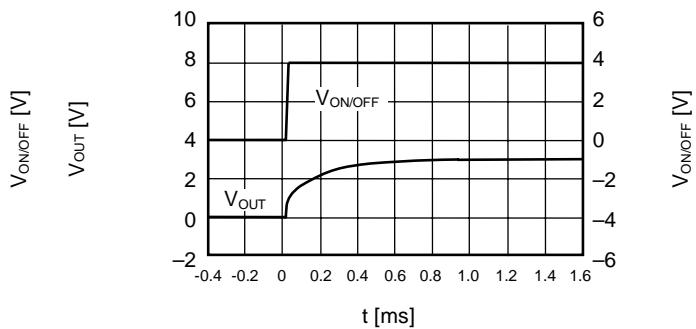
S-1112B15 (Ta=25°C)

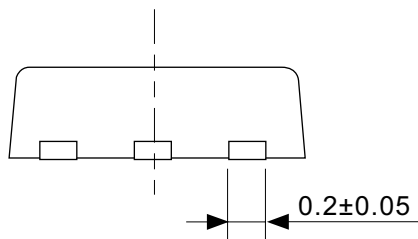
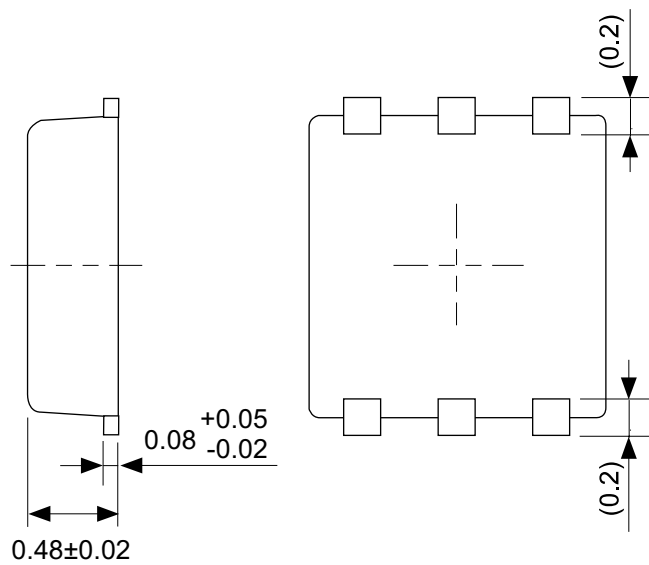
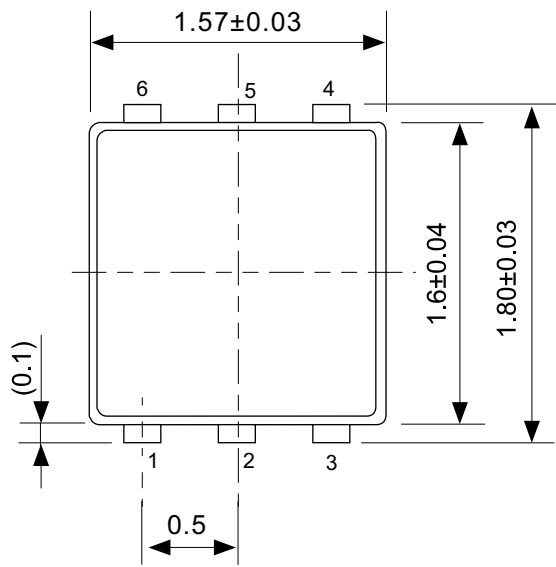
V_{IN} = 2.5 V, C_{OUT} = 0.47 μF, C_{IN} = 1.0 μF, I_{OUT} = 100 mA



S-1112B30 (Ta=25°C)

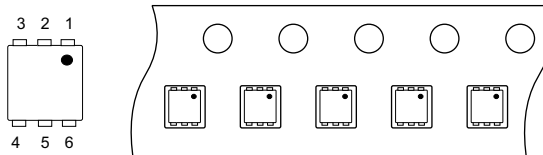
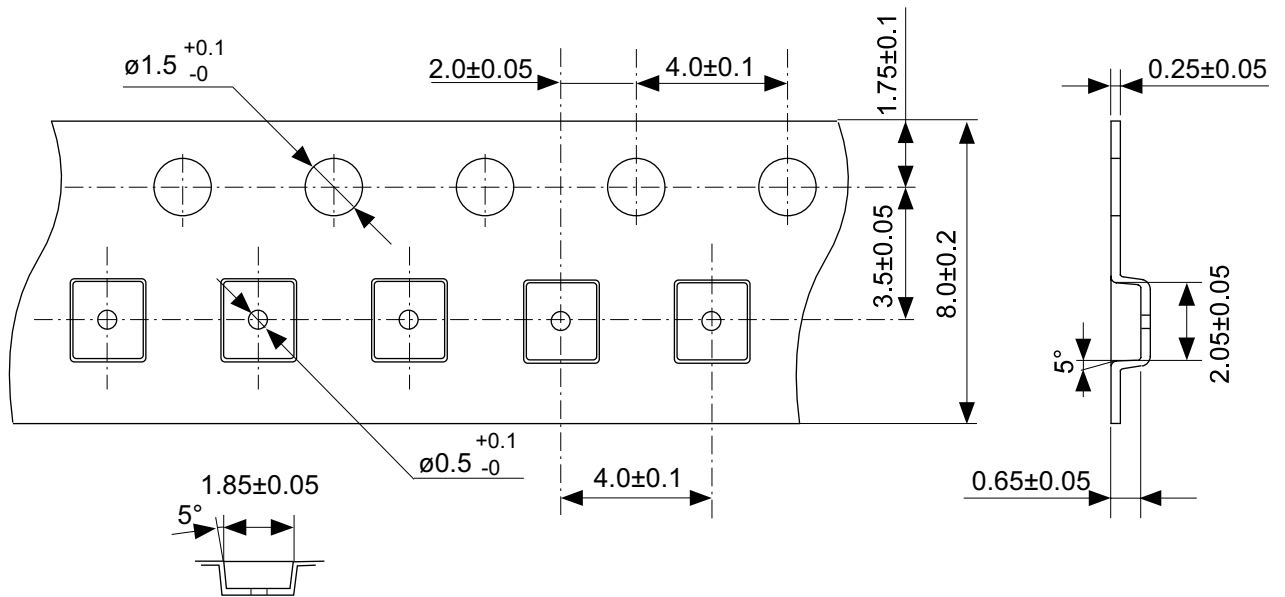
V_{IN} = 4.0 V, C_{OUT} = 0.47 μF, C_{IN} = 1.0 μF, I_{OUT} = 100 mA





No. PI006-A-P-SD-2.0

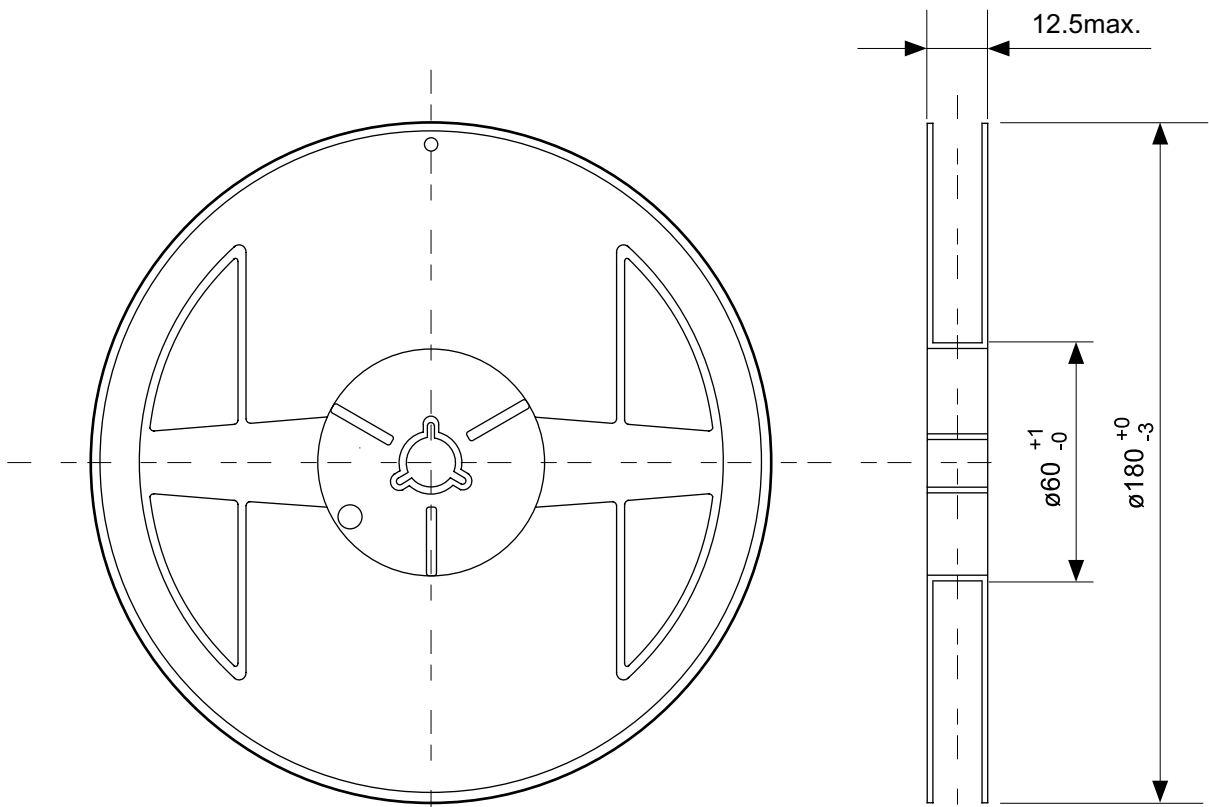
TITLE	SNT-6A(H)-A-PKG Dimensions
No.	PI006-A-P-SD-2.0
SCALE	
UNIT	mm
Seiko Instruments Inc.	



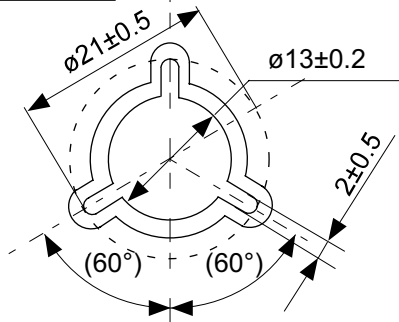
→
Feed direction

No. PI006-A-C-SD-1.0

TITLE	SNT-6A(H)-A-Carrier Tape
No.	PI006-A-C-SD-1.0
SCALE	
UNIT	mm
Seiko Instruments Inc.	

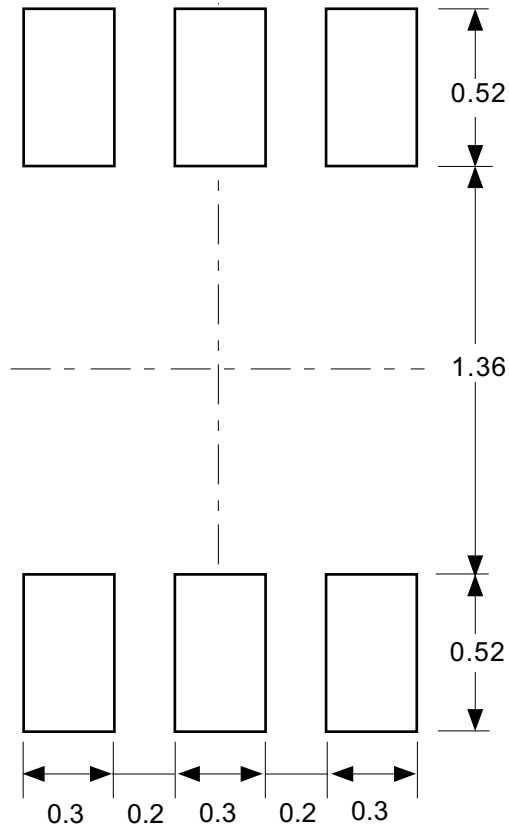


Enlarged drawing in the central part



No. PI006-A-R-SD-1.0

TITLE	SNT-6A(H)-A-Reel		
No.	PI006-A-R-SD-1.0		
SCALE		QTY.	5,000
UNIT	mm		
Seiko Instruments Inc.			

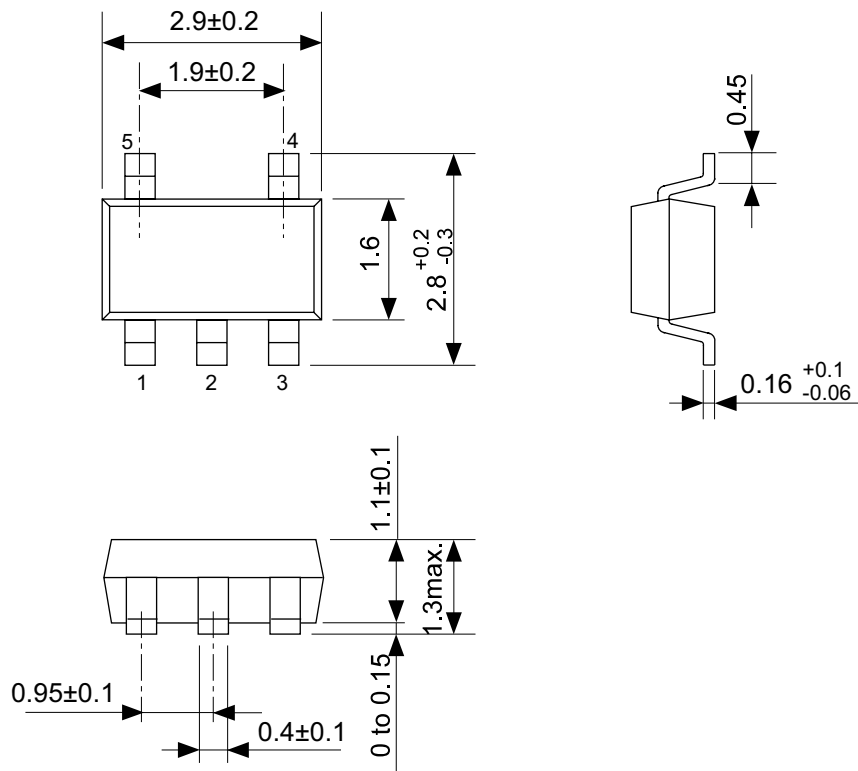


Caution Making the wire pattern under the package is possible. However, note that the package may be upraised due to the thickness made by the silk screen printing and of a solder resist on the pattern because this package does not have the standoff.

注意 パッケージ下への配線パターン形成は可能ですが、本パッケージはスタンドオフが無いので、パターン上のレジスト厚み、シルク印刷の厚みによってパッケージが持ち上がる場合がありますのでご配慮ください。

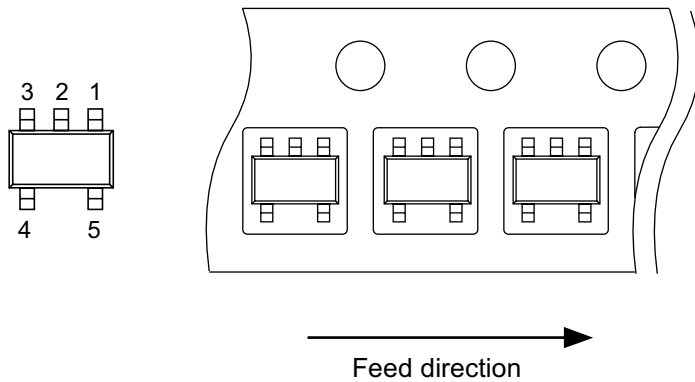
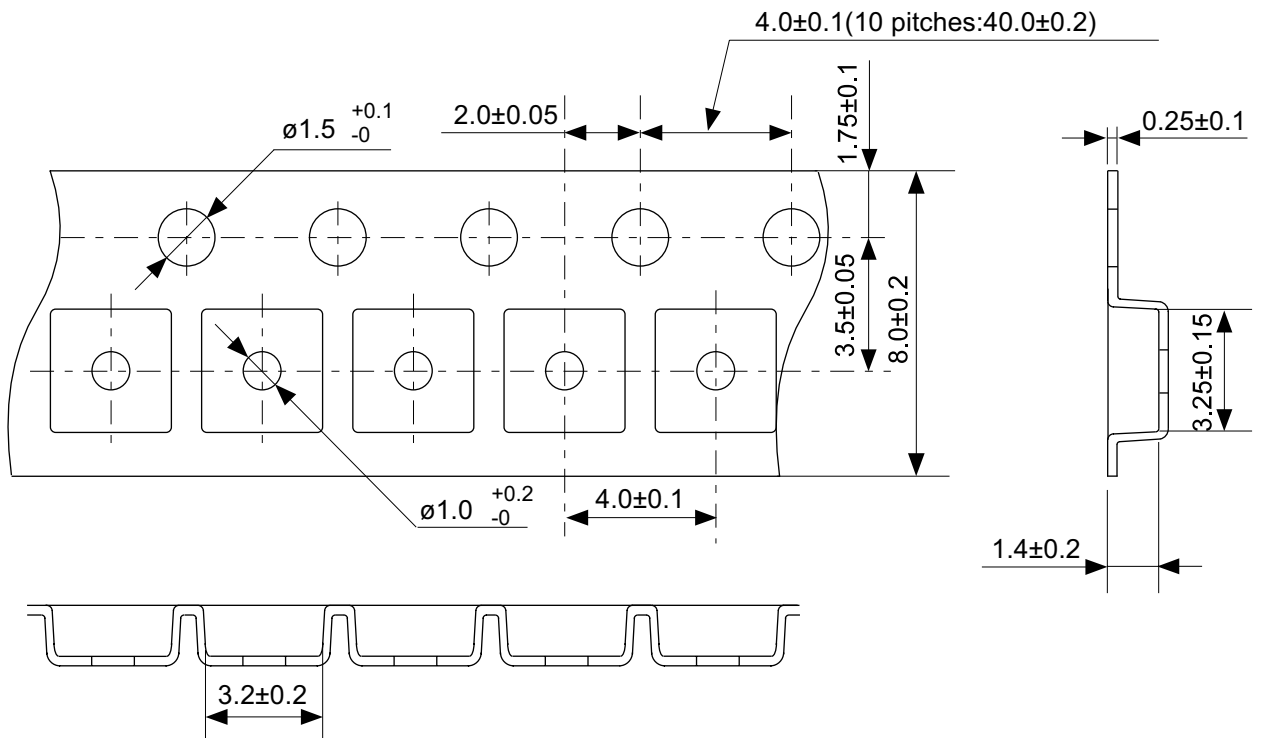
No. PI006-A-L-SD-3.0

TITLE	SNT-6A(H)-A-Land Recommendation
No.	PI006-A-L-SD-3.0
SCALE	
UNIT	mm
Seiko Instruments Inc.	



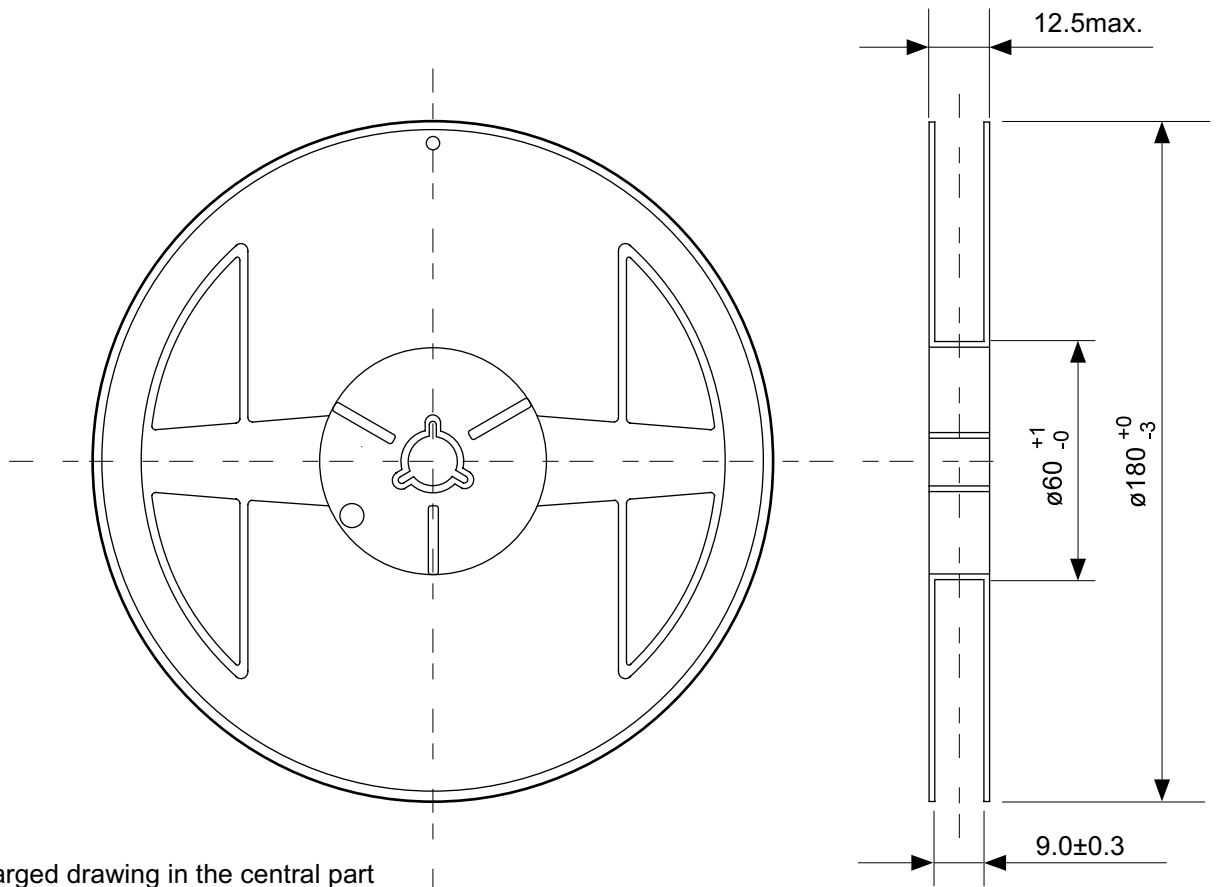
No. MP005-A-P-SD-1.2

TITLE	SOT235-A-PKG Dimensions
No.	MP005-A-P-SD-1.2
SCALE	
UNIT	mm
Seiko Instruments Inc.	

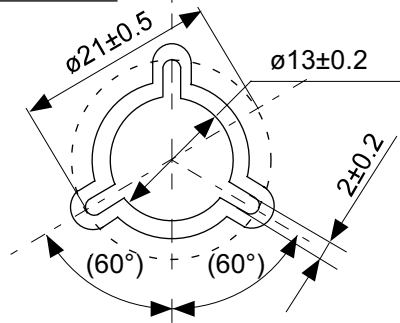


No. MP005-A-C-SD-2.1

TITLE	SOT235-A-Carrier Tape
No.	MP005-A-C-SD-2.1
SCALE	
UNIT	mm
Seiko Instruments Inc.	



Enlarged drawing in the central part



No. MP005-A-R-SD-1.1

TITLE	SOT235-A-Reel		
No.	MP005-A-R-SD-1.1		
SCALE		QTY.	3,000
UNIT	mm		
Seiko Instruments Inc.			



セイコーインスツル株式会社
www.sii-ic.com

- 本資料の内容は、製品の改良に伴い、予告なく変更することがあります。
- 本資料に記載されている図面等の第三者の工業所有権に起因する諸問題については弊社はその責任を負いかねます。また、応用回路例は製品の代表的な応用を説明するものであり、量産設計を保証するものではありません。
- 本資料に掲載されている製品が、外国為替及び外国貿易法に定める規制貨物（又は役務）に該当する場合は、同法に基づく日本国政府の輸出許可が必要です。
- 本資料の内容を弊社に断ることなしに、記載または、複製など他の目的で使用することは堅くお断りします。
- 本資料に記載されている製品は、弊社の書面による許可なくしては、健康機器、医療機器、防災機器、ガス関連機器、車両機器、航空機器、及び車載機器等、人体に影響を及ぼす機器または装置の部品として使用することはできません。
- 弊社は品質、信頼性の向上に努めておりますが、半導体製品はある確率で故障や誤動作する場合があります。故障や誤動作により、人身事故、火災事故、社会的損害などを生じさせないような冗長設計、延焼対策設計、誤動作防止設計などの安全設計に十分ご注意ください。